



KLEMPÍŘ 1

UČEBNICE PRO I. ROČNÍK



MINISTERSTVO ŠKOLSTVÍ,
MLÁDEŽE A TĚLOVÝCHOVY



OP Vzdělávání
pro konkurenceschopnost

INVESTICE DO ROZVOJE VZDĚLÁVÁNÍ

FINANCOVÁNO Z PROJEKTU CZ.1.07/1.1.00/44.0006

GRAFIKA OVLÁDACÍCH PRVKŮ



ZVĚTŠENÍ OBRÁZKU
(1× KLEPNOUT MYŠÍ)

ZMENŠENÍ OBRÁZKU
(1× KLEPNOUT MYŠÍ)



PŘEHRÁNÍ VIDEO



POHYB NA DALŠÍ KAPITOLU
UČEBNICE



NÁVRAT NA OBSAH
UČEBNICE



POHYB OBRÁZKEM
MYŠÍ



VÍCE INFORMACÍ
(1× KLEPNOUT MYŠÍ)



PROHLÍŽENÍ FOTOGRAFIÍ
(1× KLEPNOUT MYŠÍ)



POHYB NA PŘEDCHÁZEJÍCÍ
KAPITOLU UČEBNICE





Ovládací prvky

Obsah

Úvod

1 Bezpečnost práce na pracovišti

1.1 Vstupní školení BOZP

1.2 Práce prováděné ve výškách

1.3 Elektrická zařízení na staveništi

2 Pomůcky pro práci ve výškách

2.1 Lešení

2.2 Ochranné a záchytné konstrukce

2.3 Ostatní pomůcky pro práci ve výškách

**2.4 Zajištění proti pádu osobními ochrannými
pracovními prostředky**

3 Konstrukční systémy a konstrukční části budov

3.1 Charakteristika stavebnictví

3.2 Konstrukce budov

4 Dřevo, ruční opracování

4.1 Dřevo – úvod

4.2 Řezivo

4.3 Pracování dřeva

4.4 Ruční opracování dřeva

5 Základy ručního opracování kovů

6 Ruční a mechanizované nářadí a pomůcky

7 Střechy šikmé, strmé a ploché

7.1 Funkce střechy

7.2 Střechy šikmé a strmé – základní typy podle tvaru

7.3 Ploché střechy

8 Nosné konstrukce šikmých a strmých střech

8.1 Spojování dřevěných prvků

8.2 Krovové soustavy šikmých a strmých střech

8.3 Bednění

9 Střešní plášť šikmých a strmých střech

Použitá literatura



ÚVOD

Klempířský obor patří ve stavebnictví na jedno z předních míst. Dokončení stavby, její trvalý vzhled a doba použitelnosti závisí na včasném a odborném provedení klempířských prací. Klempířské konstrukce jsou již několik století přirozenou součástí budov. Jsou neoddělitelným architektonickým prvkem, který ovlivňuje vnější vzhled objektu svým tvarovým a barevným řešením.

VZNIK A VÝVOJ KLEMPÍŘSKÝCH PRACÍ

První historické zmínky o klempířství pocházejí ze 14. století. Vzniklo vyčleněním z řemesla kovářského a kovotepeckého, z pasířských řemesel. Začátek spadá do období výroby železných nádob. Vyráběly se i nádoby měděné, později také mosazné. Ty, které byly určeny pro uložení či zpracování potravin, se z hygienických důvodů cínovaly. Postupem času začal klempíř provádět práce na domech. Jednak to byla výroba žlabů, svislých svodů, jednak pokrývání střech plechem. Šlo zejména o věže kostelů. Řemeslo bylo provozováno výhradně ručně.

Od konce 18. století se začalo namísto plechu kovaného z železných tabulí používat plechu válcovaného. S rozrůstajícím se sortimentem výrobků se rozvíjely i klempířské nástroje, používané ke stříhání, sekání, ohýbání a zakřivení plechů. Zkvalitňovalo se také pájení a nýtování. Největší vliv na rozvoj klempířské výroby mělo postupné zavádění strojů. Jednalo se o stroje stříhací, ohýbací, stáčecí a obrubovací. Od padesátých let 19. století se začalo hromadně pracovat se zinkovým a od osmdesátých let s pozinkovaným plechem. Rozmach stavebních prací spolu s přísnějšími stavebními předpisy vytvořily příznivé podmínky k rozvoji stavebního klempířství, zvláště když ruční výroba plechového nádobí (galanterní práce) byla vytlačena vyšším růstem tovární výroby. Postupně, hlavně přibýváním klempířských strojů se rozšiřovalo stavební klempířství, až dosáhlo dnešní úrovně.



Historická měděná nádoba



*Renesanční klempířská a kovotepecká dílna
s ukázkou kovotepeckých kladívek*

V devadesátých letech 20. století, s příchodem nových a staronových materiálů (titanzinek, hliník, povrchově upravené pozinkované a hliníkové plechy) a zvýšených nároků na hydroizolační a tepelně izolační vlastnosti střech, došlo k výraznému posunu klempířského řemesla a k aplikaci nových konstrukčních prvků, které klempíři dříve nemohli využívat.

Velká část klempířských firem dnes používá klempířské materiály dříve neznámé, nyní však běžné a uznávané, jako je např. titanzinek, který je však poměrně drahý, a proto se hojně využívá v dnešní klempířině pozinkovaný plech, který splňuje vysoké nároky na životnost, bezúdržbovost, estetická kritéria a má i některé přednosti v technologii při zpracování.

Klempířské prvky se na historických stavbách vyskytují v různé míře a v různých místech již od středověku. Památkově chráněné stavby by měly být v každém případě svěřovány těm nejvyšší kvalitě firmám, které jsou schopny pracovat s materiálem tradičním způsobem, pokud možno bez použití novodobých „pomůcek“, jako jsou tmely, lepidla, duté nýty a podobně.



V důsledku úbytku kvalifikovaných pracovních sil nastala všeobecná snaha o prefabrikaci klempířských prvků a zjednodušení konstrukčních detailů tak, aby některé prvky bylo možné provádět i nekvalifikovanými pracovníky. V některých případech, například u žlabových systémů, je to reálné, jindy je to na úkor estetiky i životnosti – zejména různé lepicí vrstvou opatřené plechy, nahrazující klasická oplechování, například komínů. Kvalifikovaný klempíř je zvyklý pracovat s milimetrovými přesnostmi. V případě aplikace systémových prvků nekvalifikovaným klempířem se sice odstraní potřeba letovat, nýtovat, prostřihovat jednotlivé prvky a podobně, ale stává se, že je výsledek práce nekvalitní z důvodu nepřesnosti zpracování.

Trendem poslední doby je, že se dílenská výroba přesouvá do větších, na vysoké úrovni technologicky vybavených klempířských firem, které poté svojí výrobou zásobují montážní firmy bez zázemí vlastní dílny.



Kontrolní otázky:

1. Popište vznik klempířského řemesla.
2. Jaký je vývoj klempířských prací v současné době?
3. Kde se uplatní kvalifikovaný klempíř?



1 BEZPEČNOST PRÁCE NA PRACOVIŠTI

1.1 BOZP



1.2 PRÁCE PROVÁDĚNÉ VE VÝŠKÁCH



1.3 ELEKTRICKÁ ZAŘÍZENÍ NA STAVENIŠTI





1.1 VSTUPNÍ ŠKOLENÍ BOZP, ZÁKLADNÍ USTANOVENÍ PRÁVNÍCH NOREM O BEZPEČNOSTI PRÁCE, POŽÁRNÍ OCHRANA, HYGIENA PRÁCE



Rozvrh učebního dne, organizace učebního dne a povinnosti žáka. Základní ustanovení právních norem o bezpečnosti a ochraně zdraví při práci, hygieně práce a požární ochraně – Ústava ČR, zákoník práce v platném znění, předpis č. 258/2000 Sb., o ochraně veřejného zdraví a o změně některých souvisejících zákonů.

Řízení a zajišťování bezpečnosti a ochrany zdraví při práci (dále jen BOZP) v organizaci – odpovědnost organizace, pracovníků a žáků za BOZP.

Zákon č. 262/2006 Sb., zákoník práce, zákon č. 174/1968 Sb., o státním odborném dozoru nad bezpečností práce, ve znění pozdějších předpisů. Vyhláška č. 410/2005 Sb., o hygienických požadavcích na prostory a provoz zařízení a provozoven pro výchovu a vzdělávání dětí a mladistvých.

BEZPEČNOST A OCHRANA ZDRAVÍ PŘI PRÁCI, HYGIENA PRÁCE

- Nejčastější zdroje a příčiny pracovních úrazů – registrace a evidence úrazů, evidence a registrace pracovních a školních úrazů.
- Nařízení vlády č. 495/2001 Sb., o poskytování osobních ochranných pracovních prostředků. Druhy ohrožení při práci a způsoby ochrany pracovníků (ochranná zařízení, osobní ochranné pracovní prostředky a pomůcky).
- Prevence rizik při pracovních činnostech v daném oboru, rizika na pracovištích, práce zakázané mladistvým, práce ve výškách, manipulace s materiálem a jeho doprava.
- První pomoc při úrazech na pracovišti.
- Žáci budou seznámeni se školním a dílenským řádem.

Bezpečnost při práci s ručním nářadím a s mechanizovanými nástroji

Školení o bezpečnosti práce a požární ochrany pro žáky všech ročníků. Při instruktáži k jednotlivým tematickým celkům výuky se s důrazem zabýváme bezpečnostními aspekty práce s ručními nebo mechanizovanými nástroji, pracovními postupy, technologií správného použití nástrojů a otázkou, co je žádoucí, a co je zakázané. Dále se věnujeme tomu, jaké nebezpečí hrozí žákům, případně jejich okolí při nedodržení správného technologického a bezpečného postupu při práci.



Poskytnutí první pomoci při úrazech

Každý pracovník a žák musí znát pravidla poskytování první pomoci a musí ji umět poskytnout. Pro poskytnutí první pomoci musí být každé pracoviště vybaveno příruční lékárníčkou.

PRVNÍ POMOC VE ČTYŘECH KROCÍCH

1



DÝCHÁNÍ

- Zjistěte, jestli zraněný dýchá.
- Pokud DÝCHÁ, zvedněte mu nohy nahoru, někdy to stačí, aby se probral.
- Pokud NEDÝCHÁ, zavolejte linku 155.

2



LINKA 155

- Zavolejte linku 155, představte se, řekněte co se stalo, komu a kde.
- Odpovězte na otázky operátora.

3



VODOROVNÁ POLOHA

- Zraněného přemístěte do vodorovné polohy.
- Zakloňte mu hlavu. To zlepší průchodnost dýchacích cest.

4



MASÁŽ SRDCE

- Nahmatejte dolní konec hrudní kosti.
- Přiložte ruku do střední části hrudní kosti. Druhou ruku dejte na hřbet první ruky. Lokty musí být napjaty.
- Stlačujte hrudník 100× za minutu (rytmus písničky Rolničky), dokud nepřijede záchranná služba.





Některé příklady poskytnutí první pomoci při úrazech

Zlomeniny – nesnažíme se napravovat, zajistíme nehybnost končetiny a dopravíme postiženého k ošetření nebo přivoláme lékařskou pomoc.

Zajištění základních životních funkcí, pokud nastane zástava dechu nebo výpadek srdeční činnosti. Základem je stlačování hrudníku 100× za minutu, a to až do chvíle, než přijede kvalifikovaná lékařská pomoc. Závisí na tom život postiženého, neboť k vážnému poškození mozku stačí 5 minut, během nichž není zásoben kyslíkem.

Krvácení – tepenné, nebo žilní. Nebezpečí velké ztráty krve a úmrtí postiženého. Musíme zastavit krvácení za každou cenu, i za cenu zastavení krvácení nečistou rukou. Příkladáme tlakové obvazy a, je-li to nutné, použijeme zaškrcení končetiny; v tom případě je však důležité napsat čas, kdy bylo zaškrcení provedeno, aby nedošlo k odumření tkání z důvodu neprokrvení. Samozřejmě následně vyhledáme odbornou pomoc. Došlo-li již k nějaké ztrátě krve, je nutné položit nohy výše, podložit je, aby zůstaly prokrveny životně důležité orgány. Provedeme opatření proti šoku, zajistíme přísun tekutin, zamezíme prochladnutí...

Zasažení očí – Chemikálií – vypláchnout oči silným proudem vody a vyhledat lékařskou pomoc. Mechanické poškození oka – vyhledáme neprodleně lékařskou pomoc. Chemikálie, barvy atp. je třeba uchovávat v originálních obalech a před použitím se z obalu seznámit nejen s technologií použití, ale i s první pomocí při potřísnění, požití apod.

Popálení – Snažíme se zabránit propuknutí šoku a postižené místo ochlazujeme vodou, sněhem. Spálenina bývá sterilní, nenanášíme žádné léky, mastičky, ale vyhledáme pomoc lékaře.



V případě všech větších úrazů použijeme tel. číslo 155, příp. 112 (IZS).

Od roku 2010 se neškoleným laickým záchráncům doporučuje při základní neodkladné resuscitaci pouze stlačovat hrudník a neprovádět umělé dýchání z úst do úst. Záchránci vyškolení v resuscitaci by měli klasickým způsobem střídat komprese hrudníku a umělé vdechy v poměru 30 : 2.





Integrovaný záchranný systém – tel. 112

Integrovaný záchranný systém (IZS) je efektivní systém vazeb, pravidel spolupráce a koordinace záchranných a bezpečnostních složek, orgánů státní správy a samosprávy, fyzických a právnických osob při společném provádění záchranných a likvidačních prací a přípravě na mimořádné události.

Základní složky IZS:

- Hasičský záchranný sbor České republiky (HZS ČR)
- Zdravotní záchranná služba (ZZS)
- Policie České republiky (PČR)

Ostatní složky IZS:

- Vyčleněné síly a prostředky ozbrojených sil
- Obecní policie
- Orgány ochrany veřejného zdraví
- Havarijní, pohotovostní, odborné a jiné služby
- Zařízení civilní ochrany
- Neziskové organizace a sdružení občanů, která lze využít k záchranným a likvidačním pracím



Hasičský záchranný sbor ČR je hlavním koordinátorem a páteří integrovaného záchranného systému. Pokud zasahuje více složek IZS, na místě většinou velí příslušník Hasičského záchranného sboru ČR, který řídí součinnost složek a koordinuje záchranné a likvidační práce. Operační a informační středisko HZS ČR povolává a nasazuje potřebné síly a prostředky jednotlivých složek IZS v konkrétních lokalitách. Na strategické úrovni je pak integrovaný záchranný systém koordinován krizovými orgány krajů a Ministerstva vnitra.

Velitel zásahu má při provádění záchranných a likvidačních prací rozsáhlé pravomoci. Může mj. zakázat nebo omezit vstup osob na místo zásahu, nařídít evakuaci osob nebo stanovit jiná dočasná omezení k ochraně života, zdraví, majetku a životního prostředí. Velitel zásahu je rovněž ze zákona oprávněn vyzvat právnické a fyzické osoby k poskytnutí osobní nebo věcné pomoci. Firmy a občané mají ze zákona povinnost tuto žádost o pomoc při řešení mimořádné události vyslyšet.

Integrovaný záchranný systém vznikl jako potřeba každodenní spolupráce hasičů, zdravotníků, policie a dalších složek při řešení mimořádných událostí (požárů, havárií, dopravních nehod atd.).



Tísňová volání

Tísňovým voláním se rozumí volba čísel, která jsou stanovena v číslovacím plánu a uvedena v telefonních seznamech, a která je nutno pro záchranu lidských životů, zdraví nebo majetku zpřístupnit. K těmto číslům je garantován bezplatný a nepřetržitý přístup.

V České republice jsou pro tísňová volání vyhrazena tato telefonní čísla:

- **150** Hasičský záchranný sbor
- **155** Zdravotnická záchranná služba
- **158** Policie ČR
- **156** Obecní (městská) policie
- **112** Integrovaný záchranný systém – jednotné evropské číslo tísňového volání



V roce 1991 Rada Evropských společenství vydala rozhodnutí o zavedení jednotného evropského čísla tísňového volání. Stalo se tak především z důvodu usnadnění komunikace s tísňovými službami v rámci Evropské unie. Každý stát používá svá vlastní tísňová čísla, která cizinec mnohdy nezná, a při zavolání má většinou jazykové problémy. Na uvedeném čísle musí být zabezpečeno, že zpráva o mimořádné události bude přijata a bude zajištěna příslušná reakce. Povinnost zavést jednotné evropské telefonní číslo tísňového volání byla uložena všem členským státům EU.

HYGIENICKÉ PŘEDPISY A OPATŘENÍ

Hygienické požadavky pro školská zařízení – vyhláška č. 410/2005 Sb.

Do oblasti dodržování hygienických předpisů na pracovištích a pojmu hygiena práce patří například prašnost, hluk, osvětlení, teplota a jiné vlivy, které mohou působit na fyzickou a psychickou pohodu pracovníka v pracovním procesu. Mycí, čisticí a dezinfekční prostředky vydávají žákům učitelé na základě skutečné potřeby.

Zákaz kouření v areálu školy – žáci jsou seznámeni se zákonem č. 379/2005 Sb., o opatření a ochraně před škodami způsobenými tabákovými výrobky, alkoholem a návykovými látkami.



Poskytování ochranných osobních prostředků – nařízení vlády č. 495/2001 Sb.

Zaměstnavatel žákům bezplatně poskytuje ochranné pomůcky vzhledem k vykonávané pracovní činnosti. Např. pracovní oděv, ochranné brýle, rukavice, respirátory, pracovní obuv atp. Žákům jsou tyto prostředky poskytovány dle směrnice školy.



Příklad některých pracovních pomůcek



POŽÁRNÍ OCHRANA

Každý žák je povinen počínat si tak, aby nezavdal příčinu ke vzniku požáru, ohrožení života a zdraví osob, či poškození majetku. V případě požáru je povinen poskytovat přiměřenou osobní pomoc při zdolávání požáru. Žáci budou seznámeni s použitím **ručních hasicích přístrojů, s požárními řády a evakuačními plány.**

Podle způsobu přemísťování rozeznáváme hasicí přístroje:

- přenosné (ruční),
- pojízdné (na podvozku),
- přívěsné (za motorovým vozidlem).

Přenosné hasicí přístroje

Přenosné hasicí přístroje jsou používány v počáteční fázi vzniklého požáru. Zásah je nutno provádět vždy po směru větru a vystřikující proud hasiva musí směřovat vždy od kraje požáru směrem do požáru. Hasicí přístroj je tlaková nádoba naplněná hasivem a opatřená zařízením, kterým se přístroj uvádí v činnost. Hasivo je vytlačováno samočinně, a to buď trvalým tlakem, nebo tlakem z patrony. Uvedení hasicího přístroje pod stálým tlakem do činnosti je velice jednoduché. Stačí vytrhnout zajišťovací pojistku a po stisknutí páky ventilu je hasicí přístroj okamžitě funkční. Hasicí přístroje jsou většinou osazeny manometrem, který nám trvale ukazuje, zda je v hasicím přístroji potřebný provozní tlak.

U hasicího přístroje s tlakovou patronou je uvedení do činnosti trochu složitější. Po vytržení zajišťovací pojistky udeříme na nárazníkovou armaturu a vyčkáme (5–10 vteřin), než dojde k přemístění výtlačného plynu z tlakové patrony do nádoby hasicího přístroje. Poté je hasicí přístroj připraven k hašení. Správná volba hasicího přístroje je podmíněna druhem hořlavé látky.

Dle druhu hořlavé látky rozlišujeme tzv. **třídy požáru:**

Třída požáru A – požáry pevných hořlavých látek hořící plamenem nebo žhnutím. Jedná se zejména o dřevo, papír, slámu, uhlí, gumu, textil, plast apod. Pro tuto třídu požáru jsou vhodné hasicí přístroje vodní, pěnové a práškové.

Třída požáru B – požáry hořlavých kapalin a látek, které do kapalného skupenství přecházejí. Jedná se zejména o benzín, naftu, oleje, barvy, laky, mazadla apod. Pro tuto třídu požáru jsou vhodné hasicí přístroje pěnové, práškové a halonové.

Třída požáru C – požáry plyných látek hořících plamenem. Jedná se zejména o propan-butan, zemní plyn, svítiplyn,





acetylen, metan, vodík atd. Pro tuto třídu požáru jsou vhodné hasicí přístroje práškové, halonové, a hasicí přístroje s náplní CO₂ (nazývané sněhové hasicí přístroje).

Třída požáru D – požáry lehkých alkalických kovů, např. hořčíku a jeho slitiny s hliníkem. Při hoření těchto kovů dochází k vývinu obrovských teplot, hašení takovýchto požárů vyžaduje použití speciálních suchých hasiv nebo speciálně upravených prášků. Nikdy nehasit vodou nebo pěnou!

Třída požáru F – požáry jedlých olejů a tuků (rostlinné nebo živočišné oleje a tuky) ve fritézách, pánvích a jiných kuchyňských zařízeních. Pro hašení se používají vodní hasicí přístroje se speciálními aditivy.



Rozdělení přenosných hasicích přístrojů podle druhu hasicí látky:

- vodní,
- pěnový,
- práškový,
- sněhový,
- halonový.

Abychom nemuseli složitě přemýšlet, jak a jaký druh hasicího přístroje máme použít, na jeho obalu je uveden návod, a také piktogramy s třídou požáru, pro který je hasicí přístroj vhodný.



Vodní a pěnový hasicí přístroj nesmí být použit na hašení požáru zařízení pod elektrickým proudem.

Práškovým a sněhovým hasicím přístrojem není vhodné hasit požáry sypkého materiálu a prachu – hrozí nebezpečí vzniku výbušné směsi se vzduchem, resp. výbuchu.

Při hašení hasicím přístrojem s náplní CO₂ existuje při kontaktu s nechráněnou pokožkou nebezpečí vzniku popálenin chladem (omrzlin).





Pokyny pro použití přenosných hasicích přístrojů:

- Stříkací trysku nasměrujte na požár,
- uvolněte pojistku a spusťte hasicí přístroj,
- proveďte hasební zásah.

Na co si dát pozor a jak správně postupovat při hašení požáru:

- Pozor na směr větru – proud hasiva nasměrujte vždy po větru,
- haste přerušovaně,
- směr hasiva soustředte na hořící látku, nikdy nestříkejte do plamenů a kouře,
- hořlavé kapaliny, které vytékají, haste směrem od místa vytékání směrem k hořící louži a zpět,
- větší požáry zdolávejte vždy pomocí několika hasicích přístrojů,
- hasicí přístroje nasazujte postupně, nikoli současně,
- hašení hasicími přístroji je vhodné kombinovat s jinými technikami hašení,
- zabezpečte, aby použité hasicí přístroje byly neprodleně znovu naplněny a umístěny na určená místa,
- zajistěte dodržování termínů pro kontroly provozuschopnosti hasicích přístrojů odbornou firmou (minimálně 1× ročně).

Ruční hasicí přístroje:





Bezpečnost, ochrana zdraví a požární ochrana při práci ve školním zařízení

Dodržování těchto předpisů je pro všechny žáky, jak ve škole, tak na pracovišti, závazné. Na závěr školení by měly být znalosti žáků prověřeny pohovorem a testem. Žák současně stvrdí podpisem, že školení BOZP a Požární ochrany rozuměl.

Kontrolní otázky:



1. Jak poskytnete první pomoc při úrazu?
2. Co je to integrovaný záchranný systém?
3. Uveďte telefonní čísla pro tísňová volání.
4. Na co se nesmí použít vodní hasicí přístroj?



1.2 PRÁCE PROVÁDĚNÉ VE VÝŠKÁCH

Stavební a udržovací práce prováděné na střechách, popř. jiných vyvýšených konstrukčních částech budov a objektů, patří mezi nejrizikovější pracovní činnosti ve stavebnictví. Z dlouhodobých výsledků úrazovosti vyplývá, že práce ve výškách a nad volnou hloubkou, a to především práce na střechách, patří k nejproblémovější oblasti bezpečnosti práce, kde jsou značně zanedbávána předepsaná opatření k prevenci rizik. Střechy jsou pracoviště, kde jsou pracovníci vystaveni zvýšenému ohrožení života, dominantním nebezpečím je pád osob z výšky.

Jedná se zejména o práce tesařské, pokrývačské, klempířské, montážní apod., kdy při provádění těchto činností, tj. kladení střešní krytiny, osazování jednotlivých klempířských prvků, provádění rekonstrukcí střešních plášťů, provádění oprav, údržby a jiných prací na střechách, je nejdůležitějším a nejsložitějším požadavkem zajištění pracovníků proti pádu z výšky. Toto zabezpečení je nutno zajistit dle bezpečnostních předpisů v každé etapě provádění těchto prací, včetně pohybu a přístupu pracovníků k vlastnímu místu práce, jakož i dopravy materiálu. Celá problematika ochrany proti pádu je navíc ztížena různorodostí, členitostí a pestrostí střešních konstrukcí. Dalším důležitým požadavkem bezpečnosti práce je ochrana prostoru pod místy práce ve výškách proti ohrožení padajícími předměty.





ZÁSADY OCHRANY PROTI PÁDU OSOB PŘI PRACÍCH NA STŘECHÁCH

Při práci na střechách musí být pracovníci chráněni od výšky 1,5 metru:

1) Proti pádu z volných okrajů střechy:

- kolektivním zajištěním tj. ochrannými nebo záchytnými konstrukcemi,
- osobním zajištěním,
- kombinací kolektivního a osobního zajištění.

2) Proti propadnutí střešní konstrukcí v případě pohybu a provádění prací na neúnosné střešní konstrukci.

Zajištění proti propadnutí se musí provést na všech střešních pláštích, kde je půdorysná vzdálenost mezi latěmi nebo jinými nosnými prvky střešní konstrukce větší než 0,25 m a není zaručeno, že jednotlivé střešní prvky jsou bezpečné proti prolomení zatížením pracovníky, případně není toto zatížení vhodně rozloženo pomocnou konstrukcí (pracovní nebo komunikační podlaha, pokrývačský žebřík apod.).

3) Proti sklouznutí (sesutí) z plochy střechy při jejím sklonu nad 25°.

Zajištění proti sklouznutí je splněno použitím žebříků nebo pomocných konstrukcí, upevněných v místech práce a v potřebných komunikacích, případně použitím ochranné konstrukce nebo osobního zajištění proti pádu jednotlivých pracovníků. Někdy se u šikmých střech k tomuto účelu používají pomocné trubkové nebo dřevěné konstrukce, které se v horní části zachytí za hřeben střechy. Při použití žebříků, jako zajištění proti sklouznutí, u střechy se sklonem nad 45° od vodorovné roviny musí být použito ještě osobní zajištění pracovníků proti pádu. K umožnění provádění pokrývačských a klempířských prací na šikmých střechách se používá dřevěná „montážní lávka“, která se zavěšuje (váže) na dvě textilní lana, přičemž horní konce lan se připevňují na tzv. „úvazový hák“.

Tento hák se zhotovuje z ocelové kulatiny nebo pásoviny a podle způsobu upevnění ke konstrukci krovu může být:

- a) zatloukáč s hrotem na horním konci pro zatlučení do krovu,
- b) závěsný, který je na horním konci vhodně vytvarovaný pro uchycení za konstrukci krovu,
- c) s otvory pro 2 až 3 vruty (o průměru 8 mm, délce 100 mm) k připevnění do konstrukce krovu.



KOLEKTIVNÍ ZAJIŠTĚNÍ

Ochranné a záchytné konstrukce

Ochranná zábradlí, ochranná ohrazení, lešení, záchytná ohrazení, záchytná lešení, záchytné sítě musí být dostatečně pevné a odolné vůči vnějším silám a nepříznivým vlivům a upevněny tak, aby bezpečně unesly předpokládané namáhání. Pro navrhování, konstrukční provedení, montáž, demontáž, používání a údržbu prozatímních ochranných a záchytných konstrukcí platí ČSN 73 8101 a ČSN 73 8106. Na střeších se sklonem nad 10° musí být kolektivní zajištění i podél hrany pádu ve směru sklonu. Kolektivní zajištění pomocí technických konstrukcí, tj. ochranných, příp. záchytných konstrukcí, poskytuje účinnější ochranu proti pádu z výšky nežli osobní zajištění. Toto zajištění chrání všechny pracovníky na střeše, požadované ochranné funkce se dosáhne bez ohledu na lidského činitele, a je-li zřízena pracovní podlaha ve vhodné pracovní výšce u okapu, je umožněno bezpečné a snadné provádění klempířských i jiných prací ve fyziologicky vhodné poloze.

Ochranné a záchytné konstrukce lze používat jen po jejich úplném dokončení a vybavení. Před použitím musí být předány a převzaty do užívání zápisem do stavebního deníku nebo jiného provozního dokladu. Nevýhodou tohoto způsobu zajištění je větší pracnost, časová i finanční náročnost a většinou i nutnost kvalitní technické přípravy, včetně zpracování technické dokumentace, případně i statického výpočtu.

V praxi se k ochraně pracovníků proti pádu z výšky nejčastěji uplatňují tyto druhy ochranných a záchytných konstrukcí:

- lehké řadové dílcové nebo trubkové lešení (postavené na terénu od paty budovy na její vnější straně až po okap, kde je zřízena pracovní podlaha),
- vysunuté ochranné lešení s pracovní podlahou,
- s podepřením na vodorovných nosnících (vysunutých trámčích),
- s podepřením na zalomeném nosníku,
- na vodorovných ocel. nosnících I 80 nebo I 100 se zaklínováním ke kotvicím třmenům,
- konzolové dílcové vysunuté lešení na konzolách s uchycením na konzolové háky,
- se závěsným upevňovacím třmenem na krokvi s bezpečnostním hákem a zajišťovacím lanem upevněným jednak ke konzole a jednak k pevné konstrukci krovu,
- dílcové ochranné zábradlí zřizované na volných okrajích střechy, upevněné speciálními příchytkami na dřevěných trámčích položených na střešní krytině nebo na kovových nosnících připevněných ke střešní konstrukci,
- dílcové systémy ochranného střešního zábradlí se speciálním příslušenstvím s opěrnými, střešními a komínovými žebříky a svěrnými hřebenovými nůžkami (tzv. „rychloléšení“),



- ochranné zábradlí tvořené sloupky drženy háky, pražcovými vrtulemi, speciálními přichytkami, upínacími deskami k pevným částem střešní konstrukce nebo jiným způsobem ukotvenými sloupky,
- pojízdné nebo prostorové dílcové nebo trubkové záchytné lešení, umístěné pod střechou, pod místem práce, které se zřizuje zejména v případě prací na neúnosných střešních pláštích.

Lešení, ochranné konstrukce

Pro navrhování, konstrukční provedení, montáž, demontáž, používání a údržbu ochranných konstrukcí platí zejména ČSN 73 8101 Lešení; Společná ustanovení; ČSN 73 8106 Ochranné a záchytné konstrukce, ČSN 74 3305 Ochranná zábradlí; Základní ustanovení. Ochranné konstrukce (ochranné zábradlí, ochranné ohrazení, lešení, poklopy) musí být dostatečně pevné a odolné vůči vnějším silám a nepříznivým vlivům a upevněny tak, aby bezpečně unesly předpokládané namáhání. Jejich únosnost musí být prokázána.

Pracovní rizika:

- pád pracovníků z nezajištěných volných okrajů pracovních podlah nebo jiných pochůzných ploch, nebezpečnými otvory v podlahách, pády při sestupu (v menší míře při výstupu) z lešení pomocí žebříků,
- propadnutí poškozenou konstrukcí podlahy, následkem přetížení podlahy, při posunutí jednotlivých prvků podlahy (dílců, fošen; při použití nedostatečně dimenzovaných nosných prvků podlah nebo dřevěných materiálů dochází k jejich prolomení (výjimečné nejsou ani vnitřní vady fošen a hranolů, např. vrostlý suk!),
- pád materiálu, předmětů, příp. částí lešení z podlah lešení nebo při dopravě materiálu výtahy nebo vrátky a zasažení osob, ohrožení veřejného zájmu provozem lešení (odstřík malty, kapalin, prach),
- zřícení konstrukce lešení v důsledku ztráty při nezajištění dostatečné stability a prostorové tuhosti lešení systémem kotvení a úhlopříčného ztužení (zavětrování), zejména lešení zakrytých plachtami a sítěmi,
- pád (překlopení – převrácení) pojízdných a volně stojících lešení při nezajištění stability těchto lešení.

Lešení se navrhuje:

s ohledem na funkční požadavky, bezpečnost pracovníků, komunální bezpečnost a ekonomické využití. Lešení musí být navržena, vyrobena, postavena, provozována a udržována tak, aby byla zajištěna proti nežádoucímu pohybu a byla zajištěna jejich stabilita a prostorová tuhost.

Konstrukci lešení nutno navrhnout a provést tak, aby tvořila prostorově tuhý celek



zajištěný proti lokálnímu i celkovému vybočení, překlopení i proti posunutí. Prostorové tuhosti a stability se dosahuje zpravidla systémem úhlopříčného ztužení ve třech vzájemně kolmých rovinách a kotvením nebo vzepřením.

Stability lešení proti překlopení se dosahuje:

- kotvením,
- vzepřením,
- poměrem výšky lešení k nejmenšímu rozměru jeho základny, popř. zátěží (např. u pojízdných a volně stojících lešení).



Pracovníci provádějící montáž a demontáž pomocných stavebních konstrukcí, zejména všech druhů lešení, musí mít k tomu předepsanou odbornou způsobilost, tj. úspěšně absolvovat kurz lešenářů.





Podchodná výška

Mezi podlahami má být min. 1,9 m, u průmyslových lešení možno podchodzí výšku snížit až na 1,5 m za předpokladu, že všichni pracovníci na lešení používají přilbu. Šířka podlahy pracovních lešení musí být min. 600 mm. Volná mezera mezi vnitřním volným nechráněným okrajem podlahy lešení a lícem objektu (přilehlé stěny) nesmí být širší než 250 mm. Je-li tato mezera širší, musí být i vnitřní okraj podlahy lešení zabezpečen proti pádu osob (např. zábradlím). Na podlahy lešení se má přednostně používat podlahových dílců. Pro přístup pracovníků na podlahy lešení musí být zřízeny žebříky nebo žebříkové schody (platí i pro kozová lešení). Výstupní žebříky musí být zabezpečeny proti zvrácení, podklouznutí, sesmeknutí apod. Přistavených žebříků (vně lešení) lze používat jen u lešení, která nejsou vyšší než 5 m. Volné okraje podlah pracovních lešení se zabezpečují proti pádu osob zábradlím a do od výšky podlahy 1,5 až 2 m postačí jednotyčové; je-li výška podlahy více než 2 m, musí být zábradlí dvoutyčové (dvě vodorovné tyče). Výška zábradlí u trubkových lešení je 1,1 m, u dílcových lešení 1 m. Hmotnost břemen přepravovaných stavebním el. vrátkem (popř. jiným způsobem) u trubkových lešení nesmí být větší než 100 kg.

Provoz na lešení

Byl zahájen až po jeho úplném dokončení, vybavení a vystrojení (dle ČSN 73 8101 a norem přidružených). Před zahájením provozu bylo lešení předáno a převzato do užívání zápisem do stavebního deníku nebo jiného provozního deníku. Zápis do stavebního deníku nebo jiného dokladu se nevyžaduje u pracovních stabilních lešení o výšce pracovní podlahy do 1,5 m (např. lešení kozové, kozíkové apod.). Lešení je možno používat pouze k účelům, pro které bylo projektováno a provedeno, předáno a převzato do provozu. Konstrukce lešení musí být trvale udržovány tak, aby mohly bezpečně plnit funkci, pro kterou byly zřízeny. Konstrukce lešení je nutno každý měsíc odborně prohlížet. Denně před zahájením práce se musí provést zběžná prohlídka konstrukce lešení jako celku, při níž se kontroluje zejména kompletnost konstrukce (zábradlí, podlahy, výstupy apod.). Závady zjištěné při prohlídkách jsou neprodleně odstraněny.

Osobní zajištění

Budování kolektivního zajištění splňujícího přísné požadavky uvedené ve státní normě bývá časově, ekonomicky i technicky náročné. Proto v případech, kdy se jedná zejména o krátkodobé práce, práce prováděné nízkým počtem pracovníků, údržbářské práce apod., se k zajištění proti pádu z výšky, do hloubky, propadnutí nebo sesutí používá osobní zajištění.



Základem použití osobního zajištění pro práci ve výškách a nad volnou hloubkou je:

- bezpečnostní zachycovací postroj,
- bezpečnostní polohovací pás,
- zatahovací zachycovače pádu,

Zajištění proti propadnutí

Ohrožení propadnutím vzniká nejčastěji při:

- pohybu a práci na střeších s neúnosnou střešní krytinou (včetně tzv. lehkých střešních pláštů), na střešních světlících, na stropních a jiných plošných dílcích kdy dochází zejména k propadnutí stropem nebo podlahou bouraného nebo rekonstruovaného objektu, jsou-li strop nebo podlahy narušeny či poškozeny stářím, hnilobou, dřevokazným hmyzem, korozí a jinými vlivy a dále v případě přetížení vodorovných konstrukčních částí budov bouraným materiálem, zařízením, osobami apod.,
- pohybu a práci na dřevěných pomocných pracovních podlahách, zejména lešení, kdy dochází k propadnutí v důsledku chybně položených podlahových dílců či fošen,
- zlomení dřevěných prvků pomocných prozatímních podlah, hlavně lešení, a to fošen, podpěrných nosných hranolů.

Ke zlomení těchto dřevěných konstrukčních částí dochází ze dvou důvodů:

- a) v důsledku přetížení konstrukcí (materiálem, zařízením, pomůckami, větším počtem osob apod.), kdy dochází k překročení povoleného normového nahodilého zatížení konstrukce,
- b) v důsledku použití dřevěných prvků (fošen nebo hranolů) z méně kvalitního řeziva (velký počet skupinových suků, nadměrná velikost jednotlivých suků, s nadměrnými vadami, (suky), nesplňujícího požadavky na pevnost dle ČSN 491531 a ČSN 73 8101. U dřeva jako přírodního materiálu, kde struktura dřeva je odvislá od přirozeného růstu, je nebezpečná tzv. skrytá vada (např. vrostlý suk) uvnitř průřezu hranolu, což je nebezpečné hlavně ve střední části mezi podpěrami, kde je max. ohybový moment.

Práce i pohyb osob na střeších s neúnosnou střešní krytinou patří mezi nejrizikovější pracovní činnosti vůbec, což platí i pro jednoduché práce a práce malého rozsahu apod., jako je např. čistění střech, zjišťování závad na střeších, přecházení po střešním plášti při nejrůznějších udržovacích pracích, odstraňování sněhu, námrazy apod. Časté jsou i smrtelné úrazy, ke kterým dochází následkem propadnutí neúnosnou střešní krytinou, většinou z vlnitých azbestocementových desek.



Tento rozšířený druh střešní krytiny na halových objektech skladů, dílen, zemědělských objektů a přístřešků není bezpečný proti prolomení, a to ani při zatížení jedním pracovníkem, zejména pokud jsou desky narušené povětrnostními vlivy, stářím apod.

Spolehlivé a účinné zajištění proti propadnutí a současně proti pádu na volných okrajích střech vyžaduje většinou kvalitní technickou přípravu včetně návrhu vlastního způsobu ochrany pracovníků při použití únosných a vhodně rozmístitelných komunikačních prostředků (pomocných pracovních podlah). Zpravidla je nutná kombinace kolektivního zajištění (ochranné a záchytné konstrukce, nejčastěji záchytného lešení) a osobního zajištění, při současném umožnění pohybu pracovníka na střeše.

Nebezpečí propadnutí lze vyloučit těmito opatřeními:

- výběr vhodného a kvalitního materiálu pro nosné prvky pomocných podlah, vyloučení použití nadměrně sukovitého, nahnílého a jinak vadného dřeva (hranoly, fošny),
- všechny nosné dřevěné součásti pomocných i trvalých konstrukcí před osazením odborně prohlédnout,
- spolehlivě zajistit jednotlivé prvky podlah a jiných zatímních pomocných konstrukcí proti nežádoucímu pohybu (svlakováním, připevněním apod.) a správně a souvisle osazovat součásti podlah (podlahových dílců a jednotlivých prvků pomocných pracovních podlah),
- nepřetěžovat podlahy ani jiné konstrukce materiálem, soustředěním více osob apod. (hmotnost materiálu, zařízení, pomůcek, nářadí včetně počtu osob nesmí přesahovat povolené normové nahodilé zatížení zatímní pomocné ani trvalé konstrukce).

Zajištění proti pádu předmětů a materiálu

Materiál, nářadí a pomůcky musí být uloženy, případně skladovány na střeších a jiných místech ve výškách tak, aby byly po celou dobu uložení zajištěny proti pádu, sklouznutí nebo shození větrem během práce i po jejím ukončení. Pracovní nářadí nesmí pracovníci zavěšovat na části oděvu, pokud k tomu není upraven nebo pokud pracovník nepoužije vhodné výstroje (pás s upínkami, brašny, kapsáře, pouzdra aj.). Konstrukce pro práce ve výškách se nesmí přetěžovat. Hmotnost materiálu, zařízení, pomůcek, nářadí včetně počtu osob nesmí přesahovat povolené normové nahodilé zatížení konstrukce.

Prostory, nad kterými se pracuje, musí být vždy bezpečně zajištěny, aby nedošlo k ohrožení pracovníků a zájmu jiných osob.

Za bezpečné zajištění ohrožených prostorů se považuje:

- vyloučení provozu,
- použití ochranné konstrukce v úrovni práce ve výšce nebo použití záchytné konstrukce,



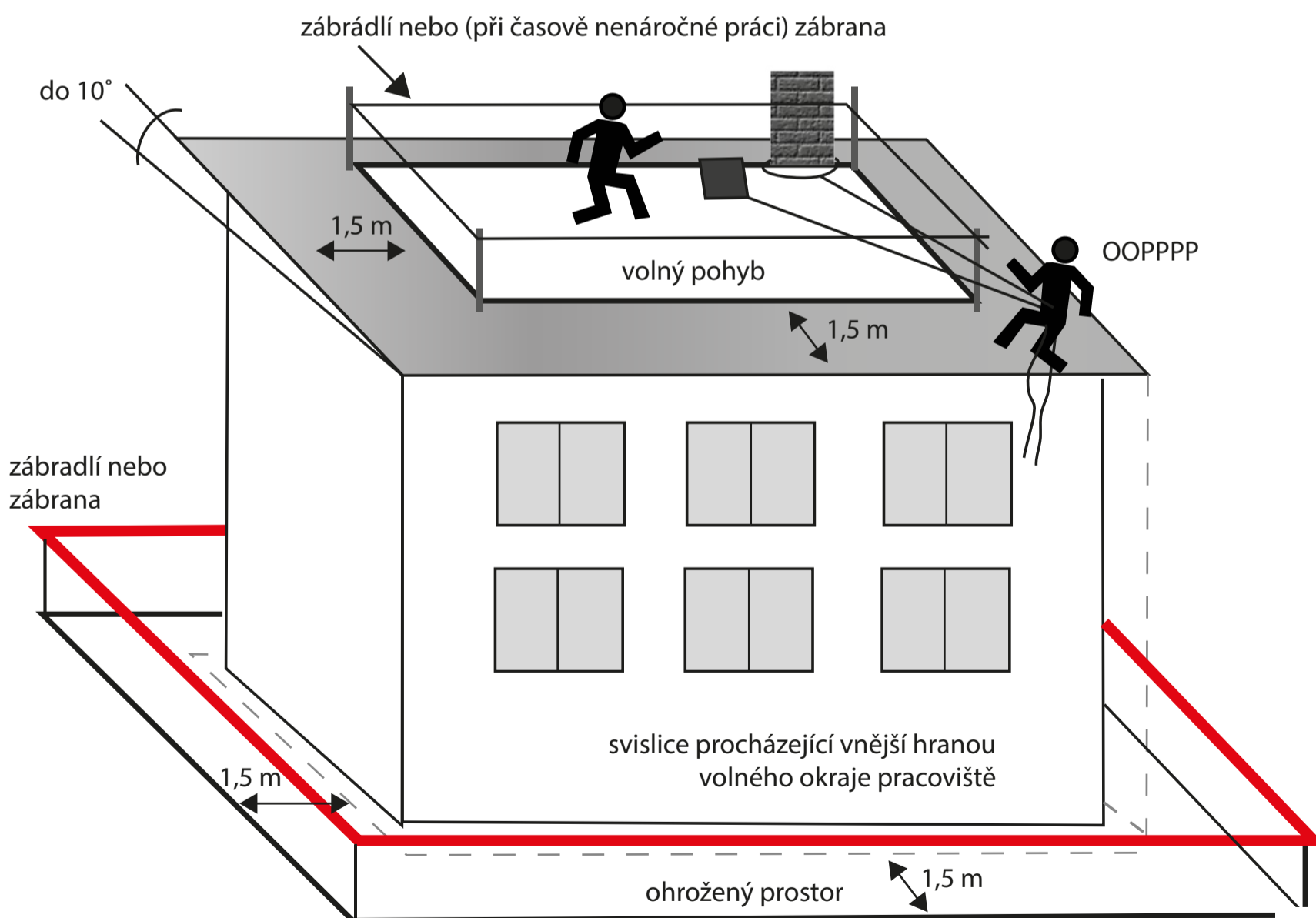
- ohrazení dvoutyčovým zábradlím minimální výšky 1,1 m s tyčemi upevněnými na nosných sloupcích s dostatečnou stabilitou; pro krátkodobé práce s jednoduchým nářadím a pracovními pomůckami, pokud nepřesáhnou pracovní rozsah jedné směny, postačí vymezit ohrožený prostor jednotyčovým zábradlím, popřípadě lanem upevněným ve výšce 1,1 m.

Ochranné pásmo

Vymezuje ohrazením ohrožený prostor – musí mít šířku od okraje pracoviště nebo pracovní podlahy nejméně:

- 1,5 m při práci ve výšce od 3 m do 10 m včetně,
- 2 m při práci ve výšce nad 10 m do 20 m včetně,
- 2,5 m při práci ve výšce nad 20 m do 30 m včetně,
- 1/10 výšky objektu při práci ve výšce nad 30 m.

Při práci na plochách se sklonem větším než 25° se zvětšuje každé pásmo o 0,5 m. Šířka pásma se vytyčuje od paty kolmice, která prochází vnější hranou volného okraje místa práce ve výšce.





Ochranné zóny pro práci na střeše se sklonem do 10°

Ochrana proti pádu od výšky 1,5 m se nevyžaduje u plochých (rovných) střech se sklonem do 10° od vodorovné roviny, pokud je místo práce (nebo komunikace) vymezeno zábranou, např. jednotyčovým zábradlím, lanem apod., umístěnou nejméně 1,5 m od hrany pádu. Tato zábrana není určena k ochraně proti pádu osob ani předmětů. Dále se u těchto střech nevyžaduje ochrana proti pádu, pokud je na okrajích střešního pláště zeď (např. atika) o výšce min. 0,6 m.



Příprava a organizace bezpečnosti práce:

- Podle platných vyhlášek musí zhotovitel stavebních prací (tj. firma provádějící práce na střeších) v rámci dodavatelské dokumentace vytvořit podmínky k zajištění bezpečnosti práce, a to formou vypracování, resp. stanovení, technologického nebo pracovního postupu. Jedná-li se o práce malého rozsahu, např. částečnou výměnu krytiny nebo udržovací práce na střeších, nemusí být zpracován technologický postup, ale postačí, aby při započetí těchto prací odpovědný pracovník stanovil pracovní postup včetně opatření k zajištění bezpečnosti práce a učinil o tom záznam do stavebního deníku, popř. jiného provozního dokladu.
- Pokud jsou práce na střeších prováděny více zhotoviteli současně nebo jsou-li tyto práce prováděny za provozu, musí být vzájemné vztahy, závazky a povinnosti v oblasti bezpečnosti práce dohodnuty předem a musí být obsaženy v zápisu o odevzdání staveniště (pracoviště), pokud nejsou zakotveny v obchodní smlouvě (ve smlouvě o dílo apod.).
- Jsou-li práce na střeších prováděny v blízkosti elektrických venkovních vedení pod napětím, musí se předem učinit opatření proti dotyku nebo přiblížení k částem s nebezpečným napětím ve smyslu požadavků ČS 34 3108.
- K místům provádění prací na střeších musí být zajištěn bezpečný přístup pomocí pracovních podlah, lávek, žebříků apod. Po celou dobu provádění prací musí být účinným způsobem udržován bezpečný stav pracovních ploch i přístupových komunikací.
- Při provádění prací ve výškách, při zajištění prostředky osobního zajištění, nesmí pracovník pracovat osamoceně, pokud není zajištěna jiná účinná forma kontroly nebo spojení.

Kontrolní otázky:

1. Od jaké výšky musejí být pracovníci na střeších chráněni?
2. Popište osobní zajištění při práci ve výškách.
3. Co je to ochranné pásmo, kdy a kde se musí vyznačit?





1.3 ELEKTRICKÁ ZAŘÍZENÍ NA STAVENIŠTI

i

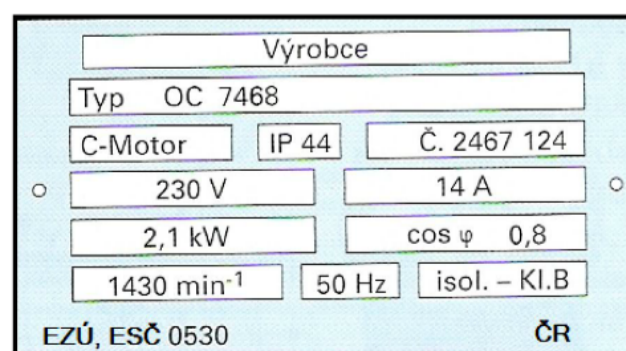
V dnešní moderní době se často na pracovištích setkáváme s technickými přístroji a zařízeními k výrobě, rozvodu a využití elektrické energie. Mnoho strojů a technických zařízení používá elektrickou energii ke svému provozu, protože elektrická energie se dá snadno a bez velkých ztrát přeměnit v jiné formy energie, např. na energii tepelnou nebo mechanickou. **Elektřina je dobrý sluha, ale špatný pán**, proto je nezbytné si osvojit základní znalosti pro bezpečnou práci s elektrickými přístroji. Jen tak můžeme minimalizovat nebezpečí hrozící při zacházení s elektrickými přístroji.

Všechny elektricky poháněné stroje a přístroje na staveništi musí být připojeny k **rozvodné skříni**. Rozvodná skříň na staveništi musí odpovídat platným normám (ČSN 33 2210). Kryt rozvodné skříně musí být z kovu nebo umělé hmoty. V rozvodné skříni je umístěna přípojka ke zdroji proudu a rozvaděč. Kromě toho obsahuje rozvodná skříň elektroměr, proudový chránič, pojistky, zástrčky a svorky. Skříň musí být uzamykatelná. Velmi důležité je nezávislé uzemnění rozvodné skříně. Žárově pozinkované páskové nebo tyčové zemniče musí být se zemnicí svorkou rozvodné skříně vodivě spojeny izolovaným měděným lankem, které má průřez nejméně 16 mm. Jakmile je staveniště zařízeno, musí být celé elektrické zařízení, tj. správnost přípojů a funkčnost ochranných opatření, zkontrolováno k tomu oprávněným odborníkem. Výsledek kontroly by měl být z právních důvodů zaznamenán v protokolu.

Aby proudový chránič nevypnul celé zařízení, vyplatí se na velkých staveništích použití více rozvodných skříní. K tomuto účelu se používají **rozvodné skříně s více spínacími obvody**, které jsou vybaveny vlastními **proudovými chrániči**. Dále se instalují rozvodné skříně, které nemají elektroměry. Elektrospotřebiče, zásuvky a rozvody musí odpovídat příslušným předpisům, zejména ČSN 345610, 345611, 331310, 333108, 343100 a všeobecným předpisům pro elektrická zařízení ČSN 332000-5-51.

Jejich výrobci jsou povinni před uvedením na trh získat osvědčení autorizovaných zkušeben (v ČR EZÚ Praha, v SRN VDE).

Výrobky musí být označeny předepsanými **značkami shody**:

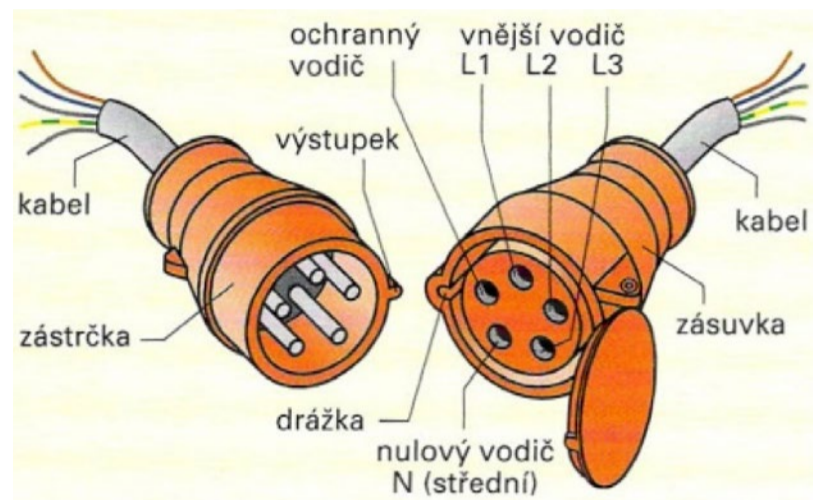


Výkonový štítek elektromotoru





Zásuvky pro střídavý trojfázový proud musí být kulaté podle normy CEE (CEE – Evropská komise odborného posuzování elektrotechnických výrobků). Dovolují použití silnějšího proudu a jsou k dispozici ve vodotěsném provedení nebo provedení chránícím proti odstříkující vodě. Kromě toho splňují bezpečnostní požadavky, které předepisují použití jen kompatibilních systémů, jež mají stejná napětí.



Zástrčka a zásuvka pro třífázový proud

ROZVOD ELEKTŘINY

Pro rozvod elektrické energie jsou potřebná vedení, pojistky a spínače. Nezbytná vedení pro uzavřený elektrický obvod od místa připojení k elektrospotřebiči a zpět, která se nazývají izolované vodiče nebo žíly, tvoří společné vedení, které je před mechanickým poškozením chráněno pláštěm a většinou obsahuje ještě třetí vodič, který slouží jako bezpečnostní a nevede žádný proud. Místní sítě jsou z elektráren zásobovány elektrickou energií vedením vysokého napětí, rozvaděči a transformátory. Připojení zařízení spotřebitele na místní síť je zajištěno prostřednictvím kabelů a venkovního elektrického vedení k hlavní domovní skříni. Tato skříň, která je zajištěna plombami, je vybavena pojistkami domovní přípojky.

Elektrické vedení je vyrobeno většinou z mědi, která se vyznačuje velmi dobrou vodivostí. Ale i měděný drát se při průchodu proudem důsledkem svého odporu zahřívá. Příliš vysoký proud může vedení silně zahřát a tím poškodit izolaci nebo způsobit požár. Přípustný proud ve vedení může být při přetížení nebo zkratu překročen. K přetížení dochází tehdy, jestliže je celkový procházející proud všech připojených spotřebičů příliš vysoký. Zkrat je přímé spojení mezi vodiči, kdy se uplatní jen příliš malý odpor vedení, což vede k nadměrnému vzrůstu proudu ve vedení. Před přetížením jsou vedení a elektrospotřebiče chráněny pojistkami. Pojistky jsou přístroje, které při překročení přípustné maximální hodnoty proudu elektrický obvod přeruší. K tomuto účelu slouží tavné pojistky a jističe vedení.



Na staveništi je třeba jmenovat osobu zodpovědnou za stav elektrických zařízení a jejího zástupce, se kterými je třeba seznámit všechny zaměstnance. Zodpovědná osoba musí denně kontrolovat zkušebními tlačítky všechny proudové chrániče a po ukončení provozu celé elektrické zařízení a rozvodnou skříň odpojit hlavním vypínačem.



Rozvodné skříň

BEZPEČNOST PROVOZU A PRÁCE

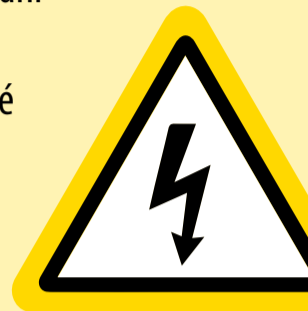
Úrazy způsobené elektrickým proudem vznikají většinou díky technickým nedostatkům, nedostatečným znalostem a lehkomyšlnosti. Proto jsou znalosti možných nebezpečí a opatření k zabránění úrazů na stavbě nezbytné pro všechny zúčastněné pracovníky, kteří musí příslušná nařízení a bezpečnostní předpisy nezbytně dodržovat.



Základní bezpečnostní pravidla:



- Poškozené přístroje musí být okamžitě vyřazeny z provozu. Veškeré opravy elektrických přístrojů a zařízení, jejich zapojení a změny mohou provádět jen osoby k tomuto účelu povolány.
- V případě poruch zařízení nebo při neobvyklých jevech, jako např. zápach ohně, jiskření nebo nápadný hluk, je nutno celé zařízení vyřadit z provozu a informovat zodpovědnou osobu.
- Kabely nesmí být opravovány, nesmí být natahovány přes ostré hrany, nesmí být ani zahrabány do země ani namáhány tahem.
- Při přepravě strojů musí být přívod vytažen ze zásuvky. Po použití je rovněž nutné odpojit ze sítě přenosné přístroje.
- Přístroje s nápisem „Chránit před vlhkostí“ se nesmí používat za deště nebo ponechávat venku.
- Na elektrické stroje a elektrická topení se nesmí pokládat části oděvů nebo jiné předměty.



ÚČINKY ELEKTRICKÉHO PROUDU NA ČLOVĚKA A PRVNÍ POMOC

Mozek dává povely svalům prostřednictvím nervového systému, kterým prochází slabý elektrický proud. Dostane-li se člověk do kontaktu s vnějším elektrickým proudem, reagují jeho svaly podstatně silněji, ale mozek je blokován a reagovat nemůže. Průtok elektrického proudu mozkem často vede ke křečím a bezvědomí. Pokud postižený přežije, nejsou vyloučeny poruchy paměti a hybnosti.

Následkem zasažení člověka elektrickým proudem mohou být i svalové křeče postihující dýchací svaly a postižený pak umírá na udušení.

Šok ze zasažení elektrickým proudem může způsobit selhání srdce a krevního oběhu. O životě často rozhoduje včasné poskytnutí první pomoci (masáž srdce, umělé dýchání) a co nejrychlejší přivolání lékařské pomoci.





První pomoc při úrazech elektrickým proudem:

- dostat postiženého z dosahu elektrického proudu buď jeho odsunutím (odvalením, odtažením) prostřednictvím izolovaného předmětu, např. dřevěnou latí, pruhem látky apod., je-li to možné, vypnutím přívodu elektrické energie
- je-li příčina úrazu jakákoliv, nesmíte se dotknout postiženého, dokud se nepřesvědčíte, že byl proud vypnut a že nehrozí žádné nebezpečí
- je-li postižený v bezvědomí, zkontrolujte jeho puls a dýchání
- nezjistíte-li puls, začněte s nepřímou masáží srdce i dýcháním z úst do úst
- jestliže postižený pouze nedýchá, zahajte dýchání z úst do úst
- je-li postižený v bezvědomí a dýchá, uložte ho do stabilizované polohy
- přivolejte lékařskou pomoc (číslo 155 na záchranou službu a číslo 112 na tísňová volání)



Kontrolní otázky:

1. Jak zajišťujeme rozvod el. energie na staveništi?
2. Popište zásady první pomoci u osob zasažených el. proudem.
3. Popište základní bezpečnostní pravidla pro manipulaci s el. přístroji.





2 POMŮCKY PRO PRÁCI VE VÝŠKÁCH

2.1 LEŠENÍ



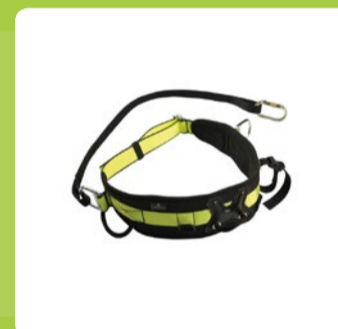
2.2 OCHRANNÉ A ZÁCHYTNÉ KONSTRUKCE



2.3 OSTATNÍ POMŮCKY PRO PRÁCI VE VÝŠKÁCH



2.4 ZAJIŠTĚNÍ PROTI PÁDU OSOBNÍMI OCHRANNÝMI PRACOVNÍMI PROSTŘEDKY

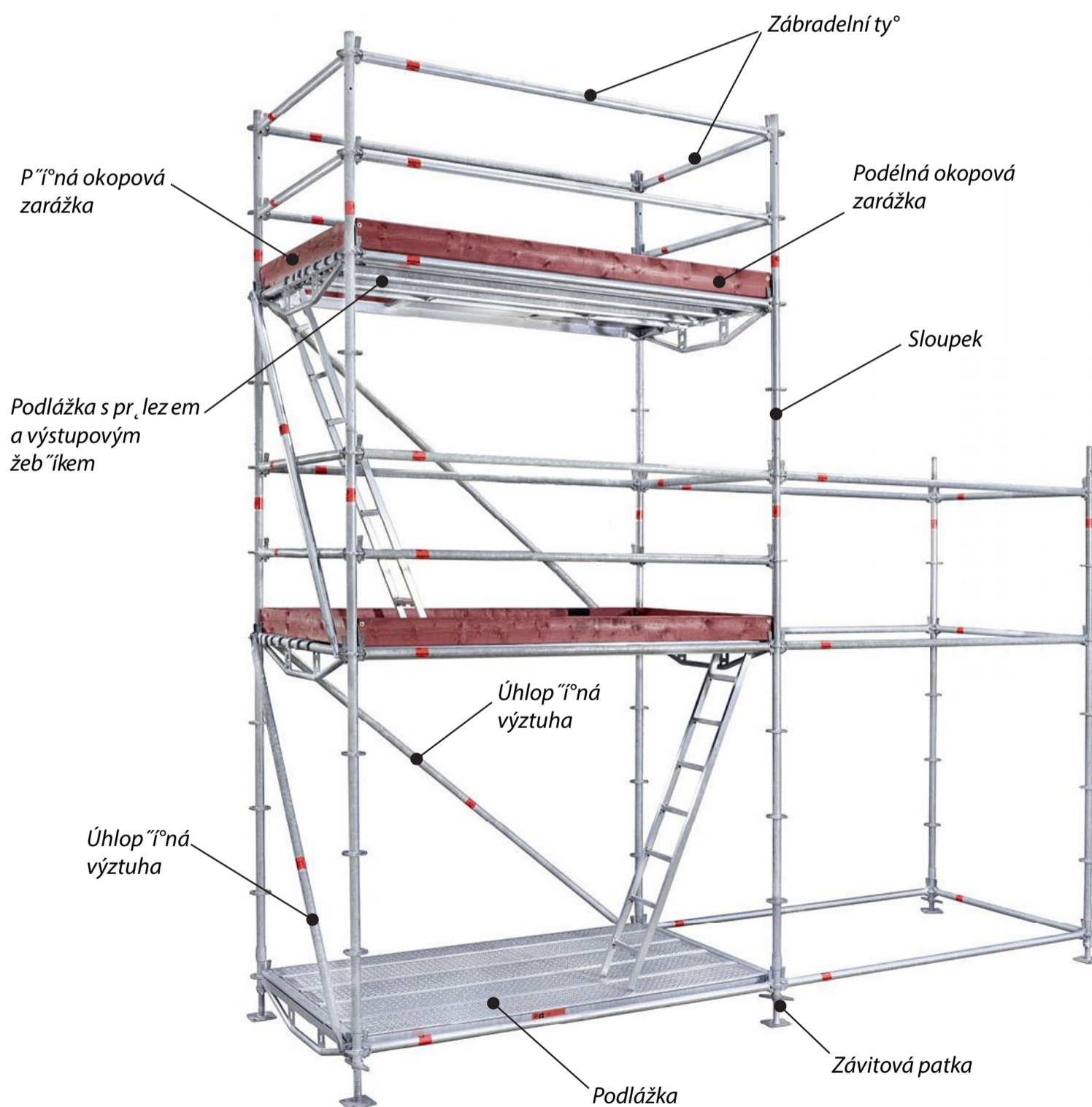




2.1 LEŠENÍ

Lešení jsou dočasné stavební konstrukce určené pro práce ve výškách vně i uvnitř stavby. Protože jde o konstrukci dočasnou, musí být co nejjednodušší, aby ji bylo možno rychle postavit. Musí přitom mít dostatečnou únosnost a pevnost, tak jak to stanoví příslušné bezpečnostní normy.

ZÁKLADNÍ DRUHY LEŠENÍ



Modulové lešení MJ COMBI



Kozová lešení

Skládají se z ocelových koz a na nich položených pracovních podlah. Kozová lešení jsou používána jako pracovní a záchytná lešení. Ocelové kozy musí být umístěny na bezpečných podkladech. Nad sebou nesmí být umístěny více než dvě kozy a celková výška nesmí překročit 4,00 m. Kozy musí být navzájem dostatečně vyztuženy. V případě skládacích koz musí být součástí výsuvný díl. Vzdálenost koz nesmí být větší než 2,75 m, a jsou-li kozy vysunuty, nesmí být vzdálenost větší než 2,00 m. Lze je používat pro všechny druhy prací.



Příklad kozového lešení

Žebříkové lešení

Žebříkové lešení je vhodné pro stavební práce menšího rozsahu. Má víceúčelové využití díky dvěma stavebním elementům. Základní element nabízí pracovní plochu pro práci ve výšce do 3 m. S nastavbovým elementem se dosáhne pracovní výšky 5 m.

Žebříkové lešení se dá lehce naložit a přepravit v osobním kombi voze. Lešení se snadno a rychle smontuje. S dvěma kolečky je velmi mobilní a snadno se s ním manipuluje. Také jej můžete použít pro práce na schodišti.



Hliníkové žebříkové lešení



Trubkové lešení

Trubkové lešení z nezinkovaných ocelových dílů bylo u nás zavedeno v padesátých letech, a lze tak hovořit již o tradiční lešenářské technologii, což způsobilo, že vyrostly velmi zkušené lešenářské firmy (vyučení tesaři s patřičnými atesty pro montáž lešení). Bylo běžné stavět trubkové lešení i do velice bizarních tvarů a výšek. Ocelové díly trubkového lešení se neupravují, takže jedinou vážnou nevýhodou je malá estetičnost. Nižší životnost trubek, podlážek a spojového materiálu se projevila na nižších pořizovacích nákladech, které dosahují na jeden čtvereční metr jen asi dvacet až třicet procent pořizovacích nákladů u rámových lešení. Dalším přínosem jsou velmi malé náklady na údržbu. Revizní náklady jsou srovnatelné. Trubkové lešení se skládá také asi z deseti součástí jako lešení rámové. Všechny požadavky na stavbě vyřešíme s malým počtem dílů, jež se neustále opakují. Technická řešení jsou jednoduchá a současně finančně stejně nákladná. Trubková lešení jsou mezi sebou kompatibilní. Trubkové lešení lze též snadno opatřit ochrannými sítěmi a vzhledem k větší šířce podlahy můžeme právem hovořit o rovnocenně bezpečném a navíc pohodlném pracovním prostoru.

K montáži a demontáži lešení je nutné vlastnit LEŠENÁŘSKÝ PRŮKAZ.

Nestačí ovšem lešenářský průkaz na trubkové lešení, je také nutné i proškolení k montáži a demontáži rámového lešení.



Trubkové lešení



• Rámová lešení

Jsou systémy lešení z ocelových nebo hliníkových trubek, které jsou svařeny napevno a tvoří svislé rámy. Svislé rámy o velikostech 1,00 m, 1,50 m nebo 2,00 m jsou spojovány s vodorovnými rámy a podélníky a vytvoří pole lešení o délce 1,25 m, 2,00 m, 2,50 m nebo 3,00 m. Na přesně určená místa se zavěsí diagonální vzpěry, takže lešení stojí na rovných podkladech dokonale kolmo. Nerovnosti plochy, na níž stojí lešení, lze vyrovnat stavitelnými patkami. Po položení pracovní podlahy lešení lze nasazovat svislé rámy pro další podlaží. Také boční ochrana je v souladu se šířkou pole lešení a lze ji zavěsit. Jestliže se místo stavitelných patek používají kolečka, vznikne pojízdné lešení. Rámová lešení lze vzhledem k jejich malé hmotnosti snadno postavit i demontovat.



Rámové lešení

• Pojízdná lešení

Pojízdné lešení slouží převážně pro opravy, údržby a revize objektu. Jestliže se lešení bude pohybovat na rovném a pevném podkladu, může být použité jak ve vnitřních, tak venkovních prostorech. Díky pojízdnému lešení odpadá opakující se montáž a demontáž běžného lešení, čímž dochází k úsporám jak času, tak i financí. Pojízdné lešení se nejčastěji montuje ve tvaru věže, která může dosáhnout výšky až 14 m.



Hliníková pojízdná lešení

Hliníková pojízdná lešení jsou řešena jako stavebnice, která nevyžaduje žádné další nástroje a po sestavení tvoří kompaktní celek. Základem je podvozek z pozinkované oceli, na který se staví jednotlivá patra lešení. Všechny prvky lešení jsou zajištěny proti vysmeknutí či nadzvednutí. Pojezd sestav je na čtyřech samostatně výškově upravitelných kolech. Podlahy jsou kombinací hliníkových profilů a protiskluzové voděodolné překližky. Pracovní výška pojízdného hliníkového lešení je závislá na typu, velikosti lešení a jeho použití v interiéru, nebo exteriéru.



Pojízdné lešení





Modulová lešení

Modulové lešení je určeno převážně pro použití na těch nejkomplicovanějších stavbách, kde není možné optimálně využít konvenční systémy lešení. Umožňuje splnit složité konstrukční požadavky na stavbách v elektrárnách, rafineriích, výrobních halách, na mostech, historických objektech a dalších náročných stavbách. V podstatě jsou modulová lešení systémy lešení, u nichž jsou na trubkových sloupcích v pravidelných vzdálenostech umístěny před zhotovené styčníky k zavěšení jiných stavebních dílů lešení ve vodorovném i diagonálním směru. Výhodou je jednoduché použití v případě kulatých staveb a možnost použití při proudovém způsobu zdění, při němž zedníci stojí vždy v ideální výšce.



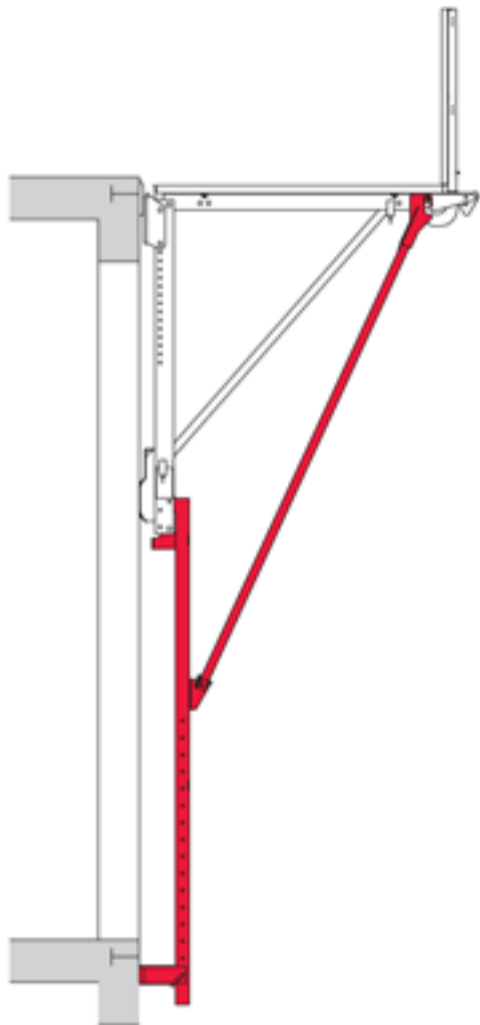
Modulové lešení





Lešení zavěšené do obvodového zdiva

Základem systému je trojúhelníková konzola, která s dalšími do sebe zasunutými prvky vytváří variabilní nosný prvek lešení. Toto lešení je určeno především pro lehké montážní a údržbové práce na střechách a věžích, dále najde uplatnění při instalaci reklam, montážním podbití, údržbě okapů, stavbě a opravách komínů a v řadě dalších aplikací. Dále je možno lešení použít jako ochranu komunikací před padajícími předměty při rekonstrukci střech. Lze ho použít tam, kde nejde umístit klasické lešení, případně tam, kde by bylo neúměrně drahé.



*Možnosti použití
závěsných lešení*





PŘEDPISY PRO STAVBU LEŠENÍ



Při zakládání konstrukce lešení je třeba dbát na to, aby lešení a provoz na něm neohrožily bezpečnost okolí nebo veřejný zájem. Terén musí být předem upraven a musí být zaručeno, že unese tíhu lešení a zatížení provozem. Současně s postupem montáže hlavních nosných prvků lešení se musí zajišťovat i prostorová tuhost, stabilita konstrukce (úhlopříčné ztužení a kotvení, někdy také vzepření) a provádění montáže jeho podlah. Následně se montují další provozní a bezpečnostní prvky.

Prostorové tuhosti a stability se zpravidla dosahuje systémem úhlopříčného ztužení ve třech vzájemně kolmých rovinách a kotvením nebo vzepřením. Kotví se do zdiva objektu nebo do konstrukce, která má sama dostatečnou stabilitu. Ke kotvení se používají ocelové vruty s očkem, zašroubované do hmoždinek. Nestačí jen kotvy osadit, ale také se musí každá kotva odzkoušet tahoměrem na požadovaný tah. Na očko vrutu se upevňuje ocelovým hákem prodloužený příčník nebo speciální přípravek. Do země se kotví pomocí kotevních lan a šikmých vzpěr. Materiál pro podlahy musí zaručovat únosnost, snadnou čistitelnost a neklouzavost. Mezery mezi podlahovými prkny, fošnami nebo dílci smějí být nejvýše 30 mm, při dovolené přepravě kolečky pouze 10 mm. Výjimku tvoří lešení z dílců nebo z trubek, u něhož lze v místech svislých nosných prvků povolit mezeru až 60 mm. Volná mezera mezi vnitřním okrajem podlahy a konstrukcí (zdí) nesmí být větší než 250 mm. Tloušťka prken je nejméně 24 mm. Šířka podlahy pracovních lešení je nejméně 800 mm, výjimečně u lehkých lešení pro údržbové práce nejméně 600 mm.

Jednotyčové zábradlí musíme zřizovat u lešení o výšce pracovní podlahy od 1,5 do 2,0 m. Při větší výšce musí být již zábradlí dvoutyčové nebo jednotyčové doplněno sítí. Madlo zábradlí je umístěno nejméně 1,1 m nad podlahou. Volný okraj pracovní podlahy u lešení vyššího než 1,5 m musí být zajištěn zárážkou. Zárážka je prvek nebo dílec (zpravidla upravené prkno) zabraňující pádu předmětů, materiálu nebo uklouznutí osob z podlahy. Její výška je nejméně 150 mm.

Konstrukční výška pater se doporučuje u lehkých lešení 2 m, u těžkých lešení 2 až 5 m. Podchodná výška patra lešení musí být nejméně 1,8 m, v přízemí u podchodu pro chodce 2,1 m. Otvory výstupů do jednotlivých pater nesmějí být nad sebou a výstup musí být opatřen žebříkem. Výstupní žebříky přesahují horní podlahu nejméně o 1,1 m a dole jsou zajištěny proti uklouznutí nebo sesmeknutí. Otvory v podlaze pro výstup a sestup mají mít nejmenší rozměry 500 × 600 mm.



BOZP pro provoz lešení

Provoz lešení smí být zahájen až po jeho úplném dokončení, vybavení a vystrojení podle příslušných norem. Před zahájením provozu se lešení předává a přebírá do užívání zápisem do stavebního deníku nebo do revizní knihy. Písemný doklad o předání a převzetí lešení se nepožaduje pouze u jednoduchých lehkých pracovních nepohyblivých lešení, například u normalizovaných trubkových a dílcových lešení, jejichž výška nepřesahuje 2,5 m. Konstrukce lešení přesahující nad střechu, nad úroveň hřebene či atiky se musí uzemnit na ochranu před bleskem. Uzemnění má být vždy alespoň jedno na 30 metrů délky.

Konstrukce lešení musí být stále udržovány tak, aby mohly bezpečně plnit funkci, pro kterou byly zřízeny, a proto se odborně v pravidelných intervalech prohlížejí. Interval prohlídek jsou jeden měsíc u lešení nepohyblivých a dva týdny u lešení pojízdných, závěsných, u ochranných a záchytných konstrukcí. Při prohlídkách se prověřuje, zda v průběhu užívání nedošlo v konstrukci ke změnám nebo poruchám, které by mohly mít nepříznivý vliv na statickou, funkční a pracovní bezpečnost. Při mimořádných okolnostech, které by mohly mít nepříznivý vliv na bezpečnost lešení (bouře, vítr, silné sněžení), se musí lešení prohlédnout ihned. Mimo tyto pravidelné prohlídky se provádí před každodenním zahájením práce zběžná prohlídka konstrukce lešení jako celku, při níž se kontroluje zejména komplexnost (zábradlí, podlahy, výstupy). Závady zjištěné při prohlídce se musí neprodleně odstranit.

Zásady pro bezpečnost pracovníků při montáži a používání lešení:



- Při montáži lešení musí být na všech pracovních podlahách lešení udržován pořádek a montážní materiál i nářadí musí být zabezpečeny proti náhodnému pádu.
- Pokud montážník pracuje na podlaze lešení bez zábradlí, musí být zajištěn ochranným pásem.
- Staví-li se lešení v blízkosti elektrického vedení, musí být před montáží vypnut elektrický proud nebo musí být zajištěno náhradní spolehlivé zabezpečení proti dotyku při stavbě lešení.
- Montáž a demontáž a vůbec všechny práce na lešení musí být okamžitě přerušeny při začínající bouři nebo při silnějším větru (39 až 49 km/h).
- Pokud je lešení převedeno kolem rohu budovy a pracovní podlahy jsou v různých úrovních, je třeba na nároží lešení zřídit klínový přechod podlah v délce 200 až 250 mm.
- Všechny otvory v pracovních podlahách lešení musí být zajištěny ochranným zábradlím proti pádu pracovníků.
- Pod místy zvedání a spouštění materiálu musí zůstat u lešení volný prostor bez provozu a obsluha zdvihacího zařízení musí být kryta ochrannou stříškou z fošen.



Kontrolní otázky:



1. Vyjmenujte základní druhy lešení a uveďte příklady jejich využití.
2. Do jaké výšky můžeme použít pojízdné lešení?
3. Popište žebříkové lešení.



2.2 OCHRANNÉ A ZÁCHYTNÉ KONSTRUKCE

Ochranná konstrukce je prozatímní konstrukce zabraňující pádu osob, materiálu a předmětů z volných okrajů lešení, objektů nebo jejich částí. Umísťuje se ve výšce v úrovni chráněného pracoviště.

Záchytná konstrukce má stejný účel, je však umístěna pod úrovní chráněného pracoviště.

Dělení ochranných a záchytných konstrukcí podle druhu:

- pevné kovové, sestavené z lešeňových prvků, např. z trubek a spojek,
- pružné, zpravidla z bezpečnostních sítí,
- kombinované, s pevnou nosnou konstrukcí a s pružnou záchytnou částí.

Podle funkce se rozeznávají:

- ochranné konstrukce (zábradlí, ohrazení, lešení),
- záchytné konstrukce (ohrazení, lešení, síť a stříška).

Ochranné zábradlí

Ochranné zábradlí je součástí každého typu lešení, může však být postaveno i samostatně, např. jako provizorní zábradlí u schodiště. Skládá se z nosné části (sloupek), ochranné části (tyče, zábradlí, síť, zarážka) a kotvení (upevnění).

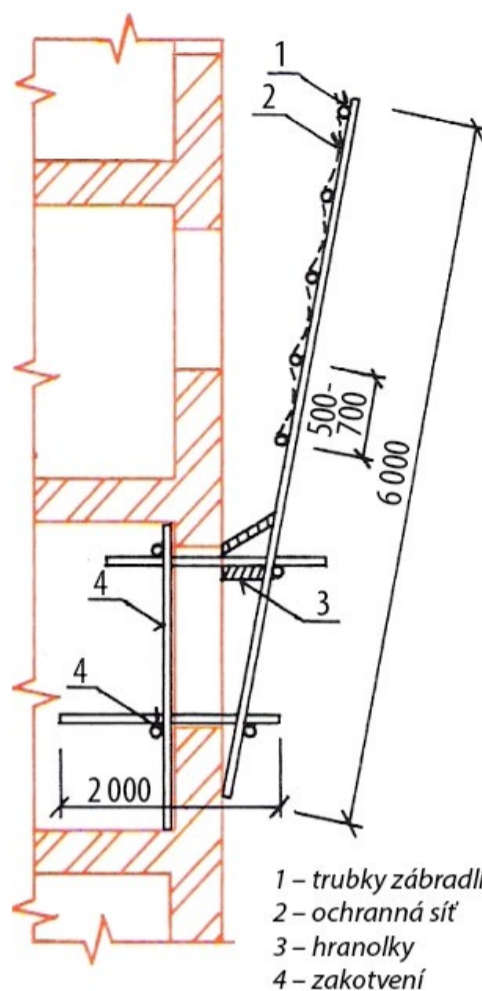
Ochranné ohrazení

Konstrukci ochranného ohrazení tvoří stejné prvky a dílce jako u zábradlí. Ochranné ohrazení vyložené z oken budovy se smontuje v nižším podlaží a odtud se přemísťuje do výšky jeřábem. Svislé trubky dlouhé 6,0 metrů se opřou o poprsník a horní část se odkloní od stavby pomocí hranolku osazeného zvenku ve výši pod překladem. Ohrazení se zakotví dvěma vodorovnými trubkami a jednou svislou trubkou uvnitř stavby.

Po vyrovnání sloupků se montují trubky zábradlí ve vzájemných vzdálenostech podle sklonu od svislice:

- 0,4 m při sklonu od 15 do 30°,
- 0,3 m při sklonu větším než 30 a nejvýše 45°,
- 0,25 m při sklonu větším než 45 a nejvýše 60°.

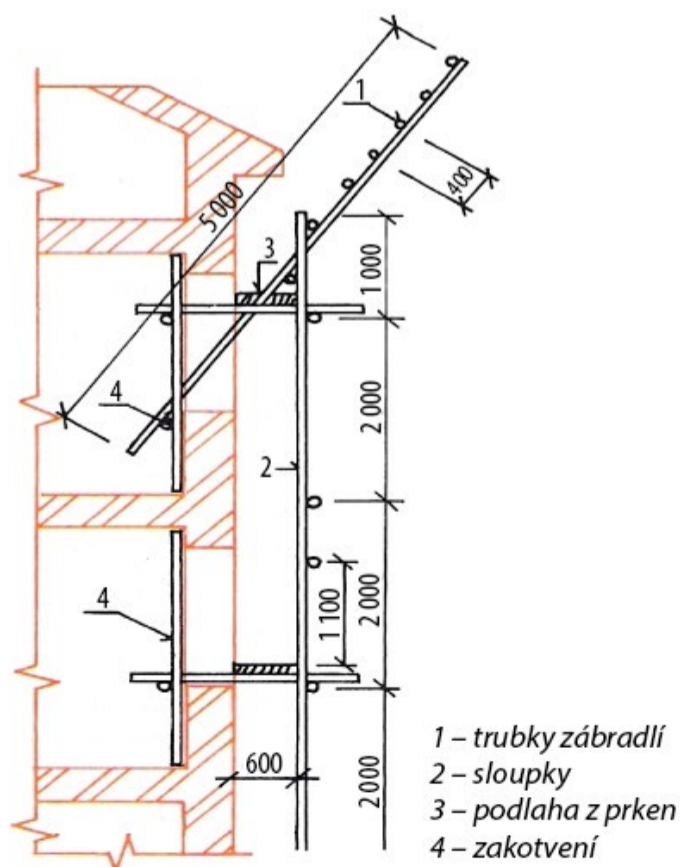
Montuje-li se zábradlí ve vzdálenostech větších než 4,0 m, musí se použít ochranná síť.



Ochranné ohrazení vyložené z oken budovy

Ochranné lešení

Skladba ochranného lešení je obdobná jako u pracovního lešení trubkového. Nejmenší šířka ochranné podlahy je 0,4 m a pokud podlaha se uvažuje průchozí podlaha, pak 0,6 m (měřeno ve výši horního madla). Při ochranném lešení se staví jen jedna řada sloupků ve vzdálenosti 0,2 až 0,25 m od budovy. Vzájemná vzdálenost sloupků je 2,0 m. Podélníky se montují z vnější strany trubek, příčníky nahrazují kotevní trubky, kterými se kotví na výšku po čtyřech metrech, na délku se kotví každý druhý sloupek.

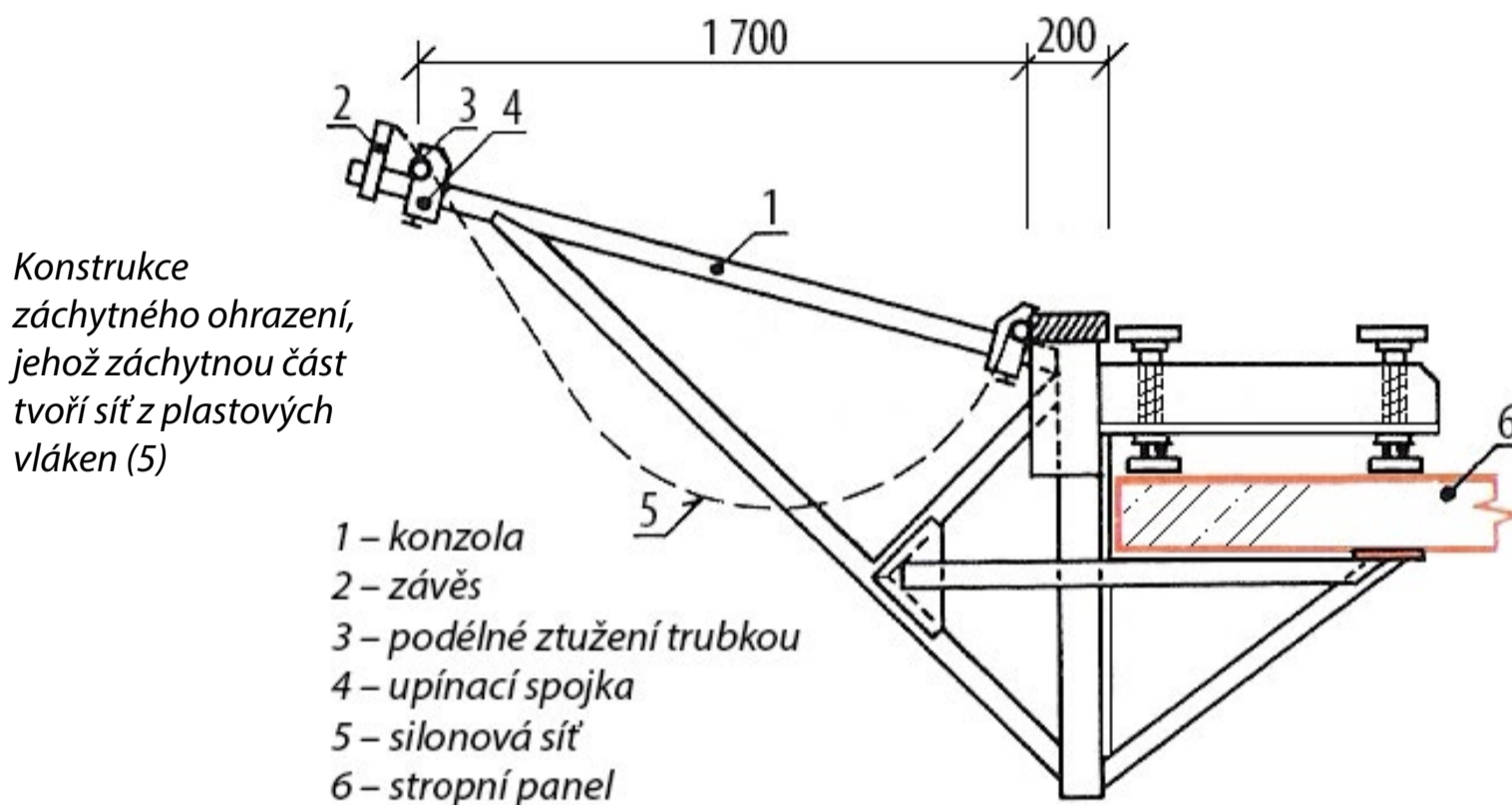


Ochranné lešení z jedné řady sloupku a s průchozími podlahami



Záchytné ohrazení

Konstrukci záchytného ohrazení tvoří nosná část (krakorec, konzola), záchytná část (bezpečnostní síť, prkna, fošny) a kotvení (upevnění). Délka vyložení záchytné konstrukce je závislá na jejím sklonu a na hloubce umístění pod úrovní pracoviště. Je-li konstrukce umístěna nejvýše 1,5 m pod chráněnou úrovní u konstrukcí s pevnou záchytnou částí (prkna, fošny), je její vyložení nejméně 1,7 m od budovy. Je-li záchytná konstrukce umístěna nejvýše 3,0 m, má-li záchytnou část pružnou (síť) a je-li vyloučen přímý dopad osob na nosnou část, je vyložení nejméně 2,0 m od budovy.



Záchytné lešení

Jako záchytné lešení je možno použít jakékoliv stavební lešení, jehož provedení odpovídá ustanovením normy. Mezi lícem objektu a přilehlou částí záchytné podlahy nesmí vzniknout mezera větší než 30 mm, má-li lešení zabránit pádu předmětů a osob, a 250 mm, má-li zabránit pouze pádu osob. Záchytné lešení se smí umístit nejvýše 1,5 m pod záchytnou úrovní.

Kontrolní otázky:

1. Vysvětlete význam ochranných konstrukcí.
2. Jak se staví záchytné ohrazení?

?

?



2.3 OSTATNÍ POMŮCKY PRO PRÁCI VE VÝŠKÁCH

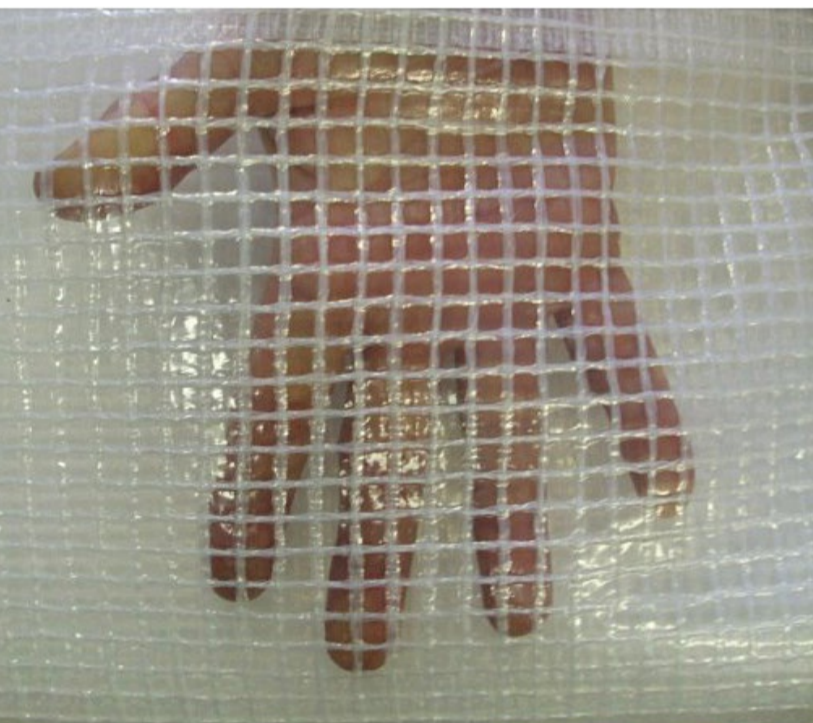


ZÁCHYTNÉ SÍŤE, STŘÍŠKY A PLACHTY NA LEŠENÍ

••• Záchytná plachta

Při opravách fasád, zateplení nebo odstraňování staré omítky vzniká nepříjemný prašný odpad, který při padání obtěžuje okolí. Tomu zamezíme natažením plachet na lešení. Záchytné plachty se musí dobře ukotvit pomocí rychlovazačů ke konstrukci lešení, aby nemohlo dojít ke stržení plachty větrem.

Plachty se mohou montovat na podhled podlahy lešení, čímž se zamezí propadávání prachu na pracovníky nebo procházející lidi.



Záchytná plachta



••• Záchytná síť

Záchytné sítě jsou vyrobeny z polypropylenového provazu o síle 5 mm. Velikost ok je 100 mm. Jsou vybaveny rychloupínací kurtou. Montují se jako záchytné sítě na držák zábradlí horního patra.



Plachty a sítě se používají také ke stínění lešení.



Záchytná bezpečnostní síť



• Záchytná stříška

Záchytná stříška se zřizuje nad prostorem, v němž se zdržují osoby.

Velikost vyložení se řídí výškou lešení. Při lešení vysokém 10,0 m je nejmenší vyložení stříšky 1,5 m, při výšce lešení větší než 20,0 m musí být záchytná stříška vyložena 2,5 m. Pro práce na střeších se sklonem větším než 30° se vyložení dále zvětšuje o půl metru. Záchytné stříšky vysunuté ze stavby nebo vyložené z lešení musí mít sklon směrem dovnitř pod úhlem nejméně 30°. Pod konstrukcí záchytné stříšky musí být nejmenší světlá výška 2,1 m pro podchod osob a 4,2 m pro provoz dopravních prostředků.

• Pracovní plošiny

Kromě stabilních lešení se často uplatňují pohyblivé pracovní plošiny, které slouží jako závěsné lešení. Pracovní plošiny jsou zavěšeny na lanech kotvených na střeše.

Ve stavitelství se používají především tyto typy pohyblivých pracovních plošin:

- **Závěsná lávka nebo klec (obrázek dole)** – je relativně ekonomicky nenáročná, nachází uplatnění především při stavbě i údržbě vnějšího pláště výškových objektů, komínů (zde i při vnitřní údržbě), přehrad, mostů apod. V Čechách se využívá především při rekonstrukcích výškových panelových domů, kde je dále ponechána pro údržbu obvodového pláště.
- **Šplhací klec** – pevná nebo mobilní na principu sloupovitého nosníku s ozuby kotveného k obvodovému zdivu.
- **Mobilní montážní plošiny** – nůžkové, kloubové, teleskopické, sloupové, pásové.





ŽEBŘÍKY

Žebřík může být používán jen pro krátkodobé, fyzicky nenáročné práce při použití jednoduchého nářadí. Při výstupu, sestupu a práci na žebříku musí být pracovník otočen obličejem k žebříku a musí mít možnost přidržet se ho oběma rukama. Po žebříku se nesmí vynášet a snášet břemeno o hmotnosti nad 20 kg. Na žebřících je zakázáno pracovat nad sebou. Vystupovat a sestupovat po žebříku více pracovníkům současně je zakázáno. Na žebřících se nesmějí provádět práce, při nichž se používá pneumatických nástrojů, vstřelovacích přístrojů, řetězových pil a jiných podobných nebezpečných



nástrojů. Použití žebříku jako přechodového můstku je zakázáno. Největší povolená délka přenosných dřevěných žebříků je 8 m. Jestliže se má žebřík nastavit, musí se obě části bezpečně spojit. V místě spojení se nesmí sklon žebříku ani vzdálenost mezi příčlemi měnit. Žebříky používané pro výstup musí přesahovat výstupní plošinu o 1,1 m. Přesah žebříku mohou nahradit pevná madla nebo jiná pevná část konstrukce, za kterou se lze spolehlivě chytit. K zajištění stability musí být žebřík zabezpečen proti posunu, bočnímu vychýlení, zvrácení nebo rozevření. Sklon jednoduchého žebříku nesmí být menší než 2,5 : 1. Za příčlemi musí být volný prostor alespoň 0,18 m. U paty žebříku ze strany přístupu nutno zachovat volný prostor minimálně 0,6 m. Pro výstup a sestup mezi podlahami lešení lze použít i dřevěné sbíjené žebříky – o největší délce 3,5 m s příčlemi vsazenými do zdvojených postranic, technicky dokumentované typovým výkresem a výpočtem. Na žebříku se smí pracovat jen v bezpečné vzdálenosti od horního konce žebříku, u jednoduchého žebříku ve vzdálenosti chodidel nejvýše 0,18 m, u dvojitého žebříku nejvýše 0,5 m od konce žebříku. Při práci na žebříku, kdy je pracovník chodidly ve výšce větší než 5 m, musí používat osobní ochranné zajištění proti pádu.



Schůdky



Příslušenství – plošina



Štafle



Kloubový



Trojdílný skládací



Vysouvací



Jednodílný

Kontrolní otázky:

1. Popište základní typy pracovních plošin.
2. Které pracovní činnosti nelze ze žebříku provádět?
3. K čemu využíváme záchytné plachty?





2.4 ZAJIŠTĚNÍ PROTI PÁDU OSOBNÍMI OCHRANNÝMI PRACOVNÍMI PROSTŘEDKY



Osobními ochrannými pracovními prostředky proti pádům z výšky jsou prostředky osobního zajištění, které odpovídají požadavkům zvláštních právních předpisů (zákon č. 22/1997 Sb., ve znění pozd. předpisů, a nař. vl. č. 21/2003 Sb.). Těmito prostředky jsou osobní ochranné pracovní prostředky pro pracovní polohování a prevenci proti pádům z výšky (pracovní polohovací systémy), osobní ochranné pracovní prostředky proti pádům z výšky (systémy zachycení pádu).

Osobní ochranné pracovní prostředky proti pádům z výšky se použijí v případech, kdy nelze použít technickou konstrukci. Zvolené prostředky musí odpovídat povaze prováděné práce, předpokládaným rizikům a musí umožňovat bezpečný pohyb. Uživatel osobního zajištění proti pádu (systému nebo jeho součástí) musí být seznámen s návodem k použití a popř. i odborně vyškolen k použití příslušného systému a součástí osobního zajištění. Potřebné znalosti a zkušenosti by měl mít i navrhovatel pracovních polohovacích systémů a systémů zachycení pádu.



Pracovní pás



Celotělový postroj



Sedací postroj



Osobní ochranné pracovní prostředky se používají samostatně nebo v kombinacích prvků systémů a musí odpovídat návodům k používání dodaným výrobcem tak, že je zcela zabráněno pádu osoby z výšky nebo je pád vhodně zachycen a zachycenou osobu lze bezpečně vyprostit, popřípadě dopravit do bezpečného místa. V případě pádu musí dojít k zachycení osoby v dostatečné výšce nad terénem (podlahou, konstrukcí apod.), aby se vyloučilo její zranění po dopadu. Zajišťovací systém musí tedy nejen pád zachytit, ale současně zabrzdit tak, aby dynamické síly vzniklé zpomalením padající hmoty těla pracovníka neohrozily jeho zdraví a život. Osobní zajištění proti pádu má chránit pracovníka po celou dobu práce v místech s nebezpečím pádu, včetně přemísťování na jiné místo práce. Každá osoba se musí před použitím osobních ochranných pracovních prostředků proti pádu vizuálně přesvědčit o jejich kompletnosti, provozuschopnosti a nezávadném stavu.



Karabina



Polohovací lano



*Polohovací lano s blokantem
a tlumičem pádu*



Vhodný osobní ochranný pracovní prostředek proti pádu, respektive systém polohování, popřípadě zachycení pádu, včetně kotevních míst, musí být určen v technologickém postupu. Pokud se jedná o jednoduché práce, které zpracování technologického postupu nevyžadují, určí vhodný způsob zajištění proti pádu, respektive polohování, včetně míst kotvení, pověřená osoba. Místo kotvení osobních ochranných pracovních prostředků proti pádu musí být ve směru pádu dostatečně odolné. Na šikmých střeších lze např. využít horizontální zajišťovací systém.



Horizontální jištění v praxi

Jde o kotvicí zařízení používající vodorovné (poddajné) vedení (ocelové lanko) s pohyblivým kotvicím bodem na tomto vedení. Vodorovné vedení je vedeno u hřebene, resp. nad hřebenem, střechy a je na každém konci pevně spojeno s koncovým konstrukčním kotvením, které je pevně uchyceno ke střešní konstrukci. Mezi koncovými konstrukčními kotvením lze v případě potřeby umístit střední konstrukční kotvení. Problematika kotvení (upevňování) bezpečnostních (zajišťovacích lan), resp. prostředků proti pádům z výšky, slaňovacích a záchranných přístrojů a souprav je základní prvek zajišťovacího řetězce, který je tvořen kotvicím bodem a protipádovými prostředky. K osobnímu zajištění pracovníků při pracích ve výškách, při výstupu nebo sestupu se nesmí používat lanových smyček, uzlů nebo úvazů na lanech, pokud se nejedná o použití horolezecké techniky nebo techniky průmyslového lezectví a k tomu účelu vyrobených a používaných pomůcek, přípravků a prostředků.

Prostředky osobního zajištění (systém nebo součást) musí být pravidelně prohlíženy a přezkoušeny, a kde to pokládá výrobce za nezbytné, seřízeny, alespoň každých 12 měsíců u firmy oprávněné výrobcem. K prostředku osobního zajištění se musí vést záznamová karta, která obsahuje identifikační značku, název a adresu výrobce nebo dodavatele, výrobní číslo výrobce a rok výroby, vhodnost pro použití s ostatními součástmi v rámci osobních systémů zastavení pádu, datum koupě, datum prvního uvedení do provozu a název uživatele.



Kotvicí úvazek



Statické lano



Blokanty

Práce v závěsu na laně a s polohovacím zařízením lze používat jen v nutných a odůvodněných případech, kdy je použití jiných pracovních prostředků obtížné. S ohledem na související nebezpečí, čas potřebný pro provedení práce a ergonomické požadavky má být přednostně používána sedačka s vhodnými doplňky.

Použití závěsu na laně s polohovací technikou musí vyhovovat těmto podmínkám:

- systém je tvořen nejméně dvěma samostatnými lany, přičemž jedno slouží jako nosný prostředek pro přístup, sestup a zavěšení (pracovní lano) a další jako záložní (bezpečnostní lano),
- osoby používají vhodný postroj a jsou připojeny k bezpečnostnímu lanu,
- pracovní lano je vybaveno bezpečnými prostředky pro výstup a sestup a má samosvorný systém k zabránění pádu osoby, která ztratí kontrolu nad svým pohybem; bezpečnostní lano je vybaveno pohyblivým systémem zamezujícím pádu, který sleduje pohyb osoby,
- nářadí a další vybavení užívané při práci je přichyceno k postroji, sedačce nebo jiným vhodným způsobem zajištěno proti pádu,
- práce je prováděna podle připraveného technologického postupu a pod dohledem, tak aby osoba konající práci mohla být v případě nouze okamžitě vyproštěna,
- osoby provádějící tyto práce jsou vyškoleny jak pro předpokládané činnosti, tak i pro vyprošťovací postupy při mimořádných událostech.



Pracovní polohovací systémy

Pracovním polohovacím systémem je soubor jednotlivých prvků, které spolu vytvoří systém pro pracovní polohování, tedy vytvoří zvolitelnou pracovní polohu pracovníka ve výšce. Tento systém buď omezuje přístup k hraně pádu, nebo umožňuje provádění pracovních činností ve fixované poloze v místech, kde by se jinak pracovník musel přidržovat rukama. Pracovní polohovací systémy nejsou určeny k zachycení pádu, a proto je nelze použít samostatně tam, kde nelze vyloučit (volný) pád z výšky. Nejzávažnějším nebezpečím při použití tohoto systému je působení potenciální energie při nárazu po zachycení náhlého pádu pracovníka. Toto zajištění tvoří zpravidla pracovní polohovací pás nebo postroj, lano, které slouží jako pracovní polohovací spojovací prostředek, nastavovač délky lana a připevňovací prvek (karabina). Místo upevnění pracovního polohovacího systému musí odolat ve směru působení statické síly nejméně 7,5 kN. Pracovní polohovací systém je možno např. použít na rovné střeše tak, že nastavená délka lana vyloučí možnost, aby se pracovník na střeše v některém místě mohl přiblížit k nezajištěnému okraji střechy, kde by mohl přepadnout. Jestliže by v některých částech střechy nebylo možné pohyb pracovníka takto omezit, nelze pracovní polohovací systém samostatně použít a musí být použit systém zachycení pádu.

Systemy zachycení pádu

Ke ztlumení účinků pádu a bezpečnému zastavení pádu lze použít tlumiče pádové energie, a to:

- **tlumič pádu**, kterým je zpravidla textilní popruh složený a navzájem sešitý do jednotlivých dílů, které se při zachycení pádu programově trhají; jde o tlumič pádové energie pro jedno použití,





- **zatahovací zachycovač pádu:**
 - samonavíjecí kladka, tvoří ji excetr, po kterém lano po zatížení prokluzuje a pád je tímto prokluzem tlumen,



- samonavíjecí systém s textilním polyamidovým popruhem (pásem) s tlumičem pádu.



System zachycení pádu tvoří zachycovací postroj a spojovací podsystém určený pro zachycení pádu. Zachycovací postroj se začleněným tlumičem pádu tvoří podsystém. System zachycení pádu je úplný se spojovacím prostředkem. System zachycení pádu tvoří všechny prvky, které jsou do sebe spojeny od místa uchycení až po postroj. Součástí systému je vždy kotvicí prvek, tj. karabina sloužící ke spojení systému s kotvicím bodem a zachycovacím postrojem.



Na kotevní prvek může být připojen zatahovací zachycovač pádu, např. samonavíjecí kladka, tlumič pádu.

Při použití zatahovacích zachycovačů pádu je nutno respektovat návod k použití, který stanoví omezující podmínky použití, zejména:

- kotvicí bod musí být umístěn nad úchytem na postroji,
- zatahovací zachycovací prostředek (lanko, pás) nesmí být vysouván ve sklonu větším než 30° od kolmice spuštěné z úchytného bodu.)

Zatahovací zachycovač pádu může být nahrazen pohyblivým zachycovačem pádu na pevném pojišťovacím vedení (tzv. bezpečnostní brzda). Toto vedení tvoří ocelové lanko nebo kolejnička, po které klouže pohyblivý zachycovač ve vertikálním směru. Místo pohyblivého zachycovače pádu na pevném nebo poddajném zajišťovacím vedení lze použít spojovací prostředek (lano) s tlumičem pádové energie. Tlumiče pádu slouží k tlumení pádové energie při dopadu. Systémy zachycení pádu jsou řešeny tak, aby pád byl nejdříve ztlumen a teprve pak úplně zastaven.

Kotvicí stabilní body v krytině – u nových staveb lze vyřešit už při návrhu skladby střešního pláště využití vhodných bezpečnostních prvků použitelných při provádění stavebních prací a následně ponechat tyto kotvicí systémy na střeše pro údržbu a další práce.





Přenosné kotvicí prostředky – jejich nevýhodou je, že pro vlastní údržbové práce na střechách nezůstávají, a že tedy slouží pouze firmě, která provádí konkrétní činnost při výstavbě. Pro údržbu je nutné řešit zabezpečení osob následně, což zvyšuje náklady.



Přenosné ocelové záchranné lano

Jednotlivé kotvicí body – jejich nevýhodou je poměrně vysoká četnost těchto bodů a možnost pádu při uchycování se k dalšímu kotevnímu bodu.



Kontrolní otázky:

1. Co je to zachycovač pádu?
2. Vymenujte osobní ochranné pracovní prostředky proti pádům z výšky.
3. Jak používáme pracovní polohovací systém?





3 KONSTRUKČNÍ SYSTÉMY A KONSTRUKČNÍ ČÁSTI BUDOV



3.1 CHARAKTERISTIKA STAVEBNICTVÍ



3.2 KONSTRUKCE BUDOV





3.1 CHARAKTERISTIKA STAVEBNICTVÍ

i *Stavebnictví je průmyslové odvětví, které je více než jiná závislé na stavu ekonomiky a jejím vývoji. Jestliže se bude zdárně vyvíjet ekonomická situace státu, firem i jednotlivců, poroste poptávka po realizaci staveb. Díky tomu budou mít stavební firmy dostatek zakázek a jejich zaměstnanci jistotu kvalitní práce. Stavebnictví je hospodářský obor, pomocí kterého je zajišťována výstavba, údržba, modernizace, rekonstrukce a demolice stavebních objektů.*



Stavebnictví uspokojuje potřebu společnosti po zajištění výstavby a údržby bytových domů, občanských staveb (kina, divadla), průmyslových objektů, zemědělských staveb, vodohospodářských a inženýrských staveb jako jsou dálnice, mosty a železniční koridory. Tyto náročné potřeby uspokojuje stavebnictví prostřednictvím dvou základních oblastí stavební výroby:

1. **Výroba stavebních hmot** – zajišťuje těžbu, úpravu a zpracování stavebních hmot a materiálů nutných pro stavební výrobu. Bez výroby stavebních hmot by stavební firmy nebyly schopny uspokojit požadavky společnosti.
2. **Stavební výroba** – s využitím stavebních materiálů, mechanizace, lidské práce a koordinace realizuje samotnou výstavbu projektovaného díla.



STAVEBNICTVÍ



ÚČASTNÍCI VÝSTAVBY

Na přípravě a realizaci staveb se podílejí účastníci výstavby. To jsou všechny osoby (právnícké nebo fyzické) zainteresované na přípravě, zajištění a užití stavby.

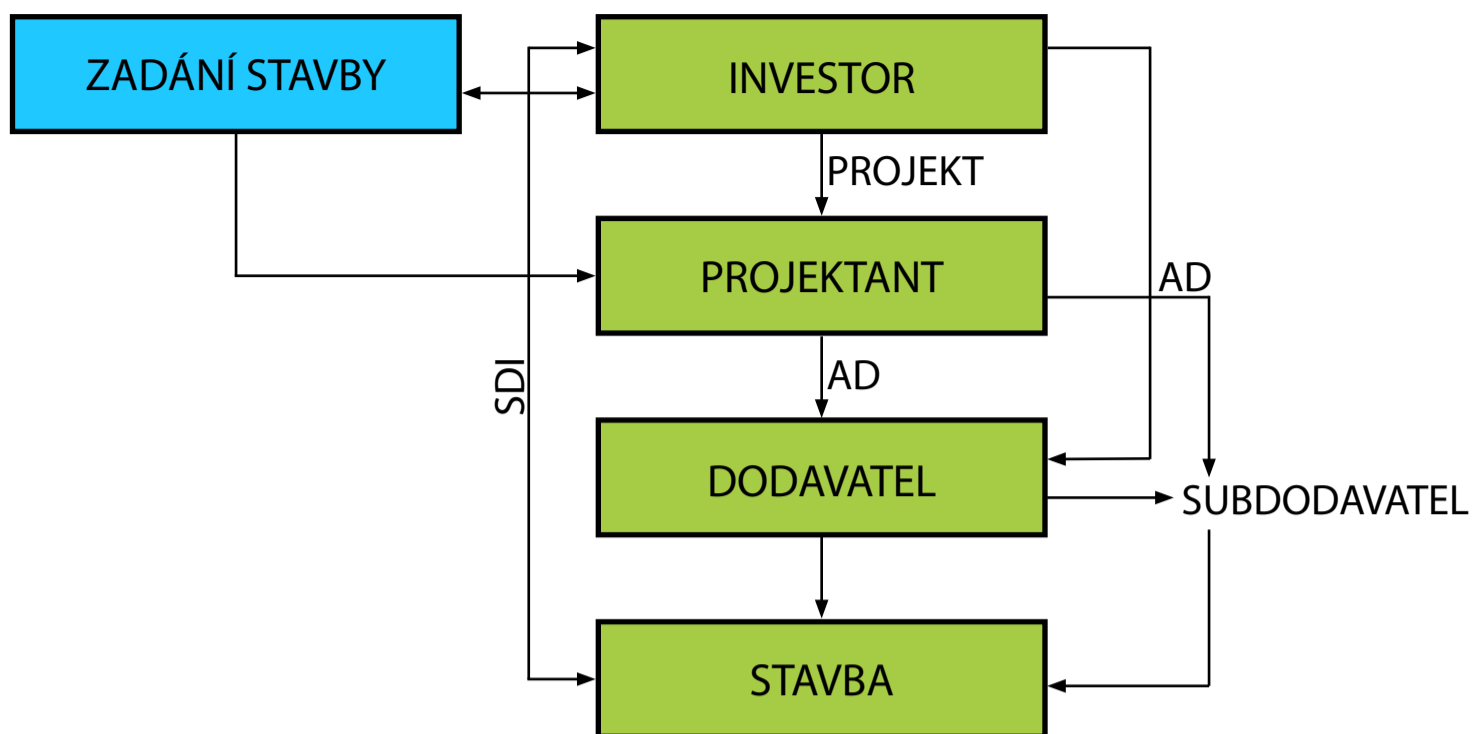
Tyto účastníky výstavby můžeme rozdělit na **přímé** a **nepřímé**:

Přímí účastníci výstavby jsou:

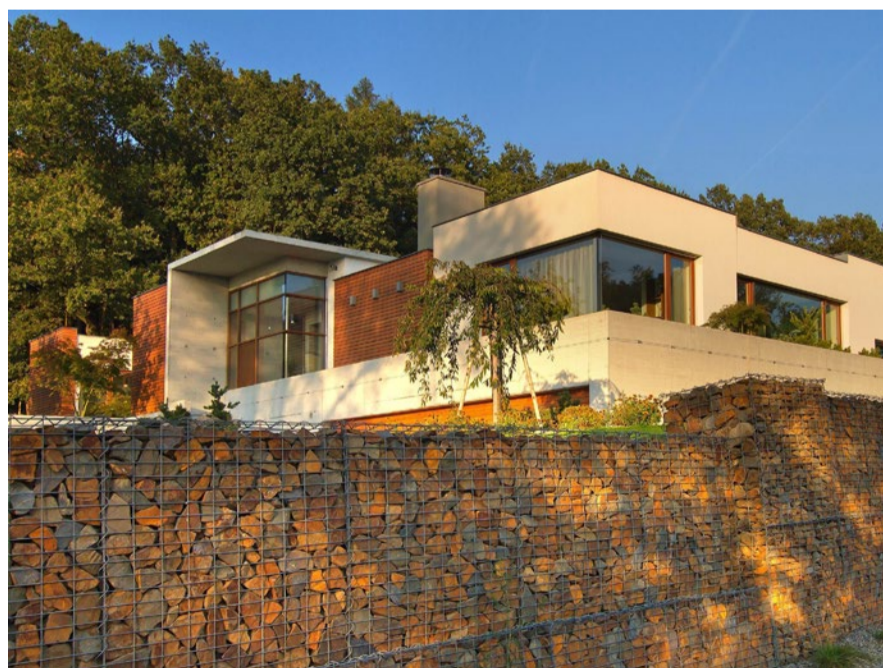
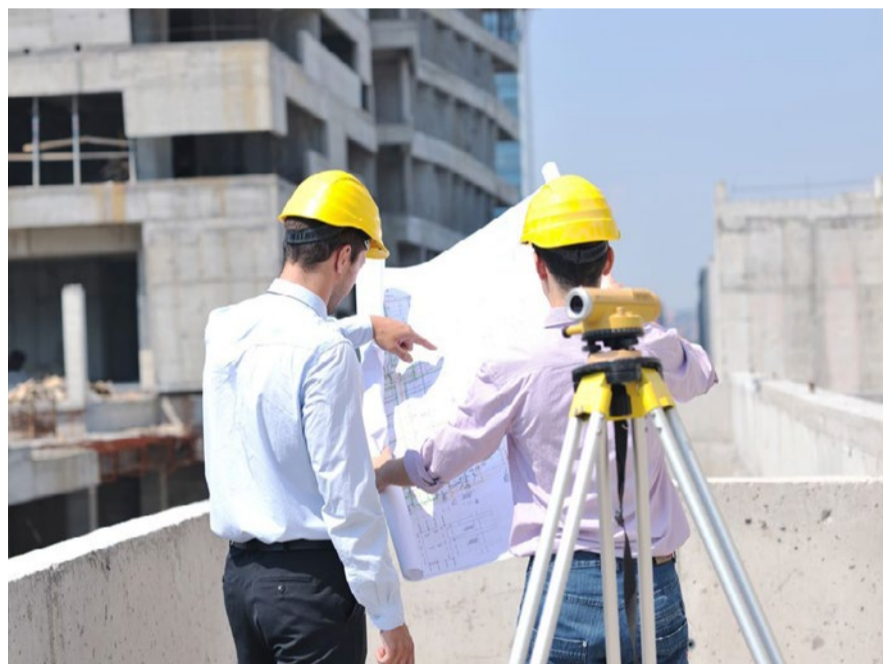
- **investor** – jednatel, podnik nebo instituce, která má investiční záměr, to znamená, chce realizovat stavbu a má pro její zajištění dostatečné finance,
- **hlavní projektant** – jednatel nebo firma, která zpracovává na žádost investora projektovou dokumentaci pro realizaci stavby,
- **generální dodavatel stavby** – jednatel nebo firma, která provádí realizaci stavby podle schválené prováděcí projektové dokumentace.

Nepřímí účastníci výstavby jsou:

- **stavební úřad** – orgán státní správy, který povoluje výstavbu, dohlíží nad průběhem stavebních prací a stavbu na závěr kolauduje,
- **různé organizace** – hygiena, hasičský záchranný sbor, oblastní inspektorát práce (OIP), správa komunikací, městské vodovody a kanalizace...,
- **vlastníci sousedních parcel** – dávají souhlasné stanovisko k realizaci stavby,
- **autorský dozor projektanta (AD)** – vykonává jej projektant a kontroluje, zda dodavatel provádí stavbu přesně podle projektu,
- **stavební dozor investora (SDI)** – dohlíží za investora na realizaci stavebních prací, s dodavatelem koordinuje průběh stavebních prací.



Návaznost účastníků výstavby





Bezpečnost a ochrana zdraví při práci na stavbě:



- Veškerá pracovní činnost při realizaci stavebního díla musí být pracovníky prováděna nejenom podle technologických postupů, ale i podle předpisů bezpečnosti a ochrany zdraví při práci (BOZP).
- Zásady BOZP musí být navrženy v projektové dokumentaci a v předvýrobní přípravě stavby. Tyto zásady se musí dodržovat během celé výstavby. Nad dodržováním předpisů BOZP dbá bezpečnostní technik, stavbyvedoucí, mistr a každý pracovník stavby.

Kontrolní otázky:



1. Jak rozdělujeme stavebnictví?
2. Vymenujte přímé účastníky výstavby.
3. Kde jsou navrženy zásady BOZP?



3.2 KONSTRUKCE BUDOV

ZÁKLADNÍ POJMY

Stavbou se rozumí veškerá stavební díla, která vznikají stavební nebo montážní technologií. Rozlišujeme novostavbu a rekonstrukci (správněji změnu dokončené stavby formou přístavby, nástavby, stavební úpravy).

Stavební objekt je prostorově ucelená nebo technicky a účelově samostatná část stavby. Nejběžnější formou stavebního objektu je budova (dům) nebo přehrada, dálnice.

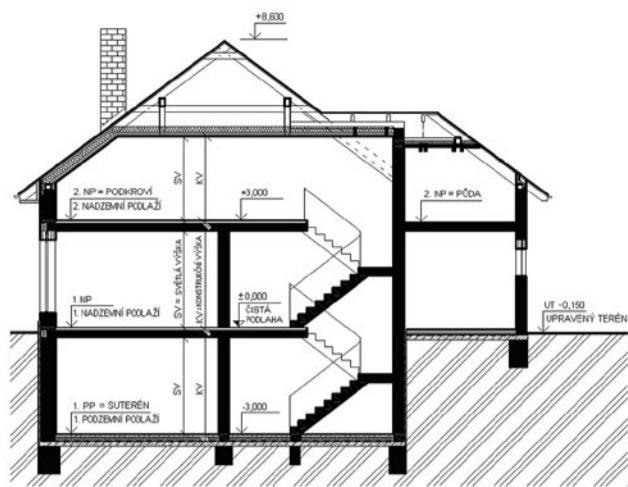
Budova je nadzemní stavba, která je soustředěna na jednom místě a navenek uzavřena obvodovými stěnami a střešní konstrukcí.



Budovy se dělí horizontálními rovinami v úrovni stropů na **podlaží**. Podlaží je část budovy vymezená dvěma po sobě následujícími úrovněmi horního povrchu nosné části stropních konstrukcí. U nejnižšího podlaží založeného na rostlém terénu je spodní vymežující rovinou úroveň podkladu pod podlahou. Ve stavební praxi rozlišujeme **nadzemní** a **podzemní podlaží**.

Označení podlaží:

- **I (1. NP) první nadzemní podlaží** nebo také **přízemí** – 1. NP je obvykle přiřazena úroveň relativní $\pm 0,000$,
- **2 (2. NP) druhé nadzemní podlaží** nebo také **1. patro** – 2. NP má výšku podlahy např. $+3,000$ od $\pm 0,000$,
- **01 (1. PP, 1S) první podzemní podlaží** nebo také **suterén** – 2. PP má výšku podlahy např. $-3,000$ od $\pm 0,000$,
- **02 (2. PP, 2S) druhé podzemní podlaží** atd.



Označení podlaží a značení výšek podlaží

ROZDĚLENÍ BUDOVY NA HLAVNÍ KONSTRUKČNÍ ČÁSTI

Každá budova se skládá z jednotlivých konstrukcí. Tyto konstrukce můžeme rozdělit na hlavní – nosné konstrukce (např. základy, nosné zdivo, stropy) a další – nenosné konstrukce (např. příčky, komíny, výplně otvorů). V některých případech mohou být požadovány požárně odolné konstrukce.

••••• Hlavní – nosné konstrukce

Základy – jsou nosné konstrukce, které přenášejí zatížení od ostatních na ně působících konstrukcí do základové půdy. Mohou být betonové a v některých případech železobetonové.

Svislé nosné konstrukce – mohou být zděné, nebo železobetonové. Přenášejí veškeré zatížení budovy až do základů. Svislé nosné konstrukce musí plnit funkci statickou, tepelně a zvukově izolační.

Vodorovné nosné konstrukce – přenášejí zatížení stálé a nahodilé do svislých konstrukcí. Musí mít velkou pevnost, dobré tepelné a zvukové izolační vlastnosti a vysokou odolnost proti ohni. Vodorovné nosné konstrukce mohou být prováděny jako železobetonové nebo ze systémových tvarovek a nosníků.

Konstrukce spojující různé úrovně – umožňují komunikační spojení mezi různými výškovými úrovněmi. Jde o schodiště, která podle použitého materiálu můžeme rozdělit na schodiště kamenná, betonová (monolitická nebo montovaná z prefabrikovaných dílců), ocelová, dřevěná, nebo kombinovaná z různých stavebních materiálů.

Střešní konstrukce – je definována jako konstrukce nad posledním podlažím stavebního objektu. Skládá se z nosné střešní konstrukce a ze střešního pláště. Nosnou střešní konstrukcí se rozumí část střechy přenášející zatížení od střešního pláště, vody, sněhu, větru, provozu apod. do ostatních nosných částí objektu. Může plnit i funkci nosné vrstvy střešního pláště.



Další – nenosné konstrukce

Podlaha na terénu – provádí se v několika vrstvách na rostlém terénu nebo štěrkovém podsypu. Skládá se z podkladního betonu, izolace proti zemní vlhkosti a radonu, betonové mazaniny a dalších vrstev podlahy, které jsou dány projektovou dokumentací.

Komínové těleso – slouží pro odvod spalin z objektu ven do prostoru. Dnes se nejčastěji zhotovuje z prefabrikovaných tvarovek, např. SCHIEDEL.

Svislé nenosné konstrukce – příčky. Jedná se o svislé nenosné konstrukce, které účelově rozdělují objekt na ucelené části. Nejsou na ně kladeny zvláštní požadavky z hlediska únosnosti (musí však unést samy sebe a případně tíhu zařizovacích předmětů).

Podlahové konstrukce – jsou jednovrstvé nebo vícevrstvé konstrukce uložené na vrchní ploše podkladu (stropní konstrukce apod.) za účelem dosažení žádoucích technických vlastností podle požadovaného provozu. Pod pojmem podlaha se rozumí vedle nášlapné vrstvy i vrstva vyrovnávací a izolační.

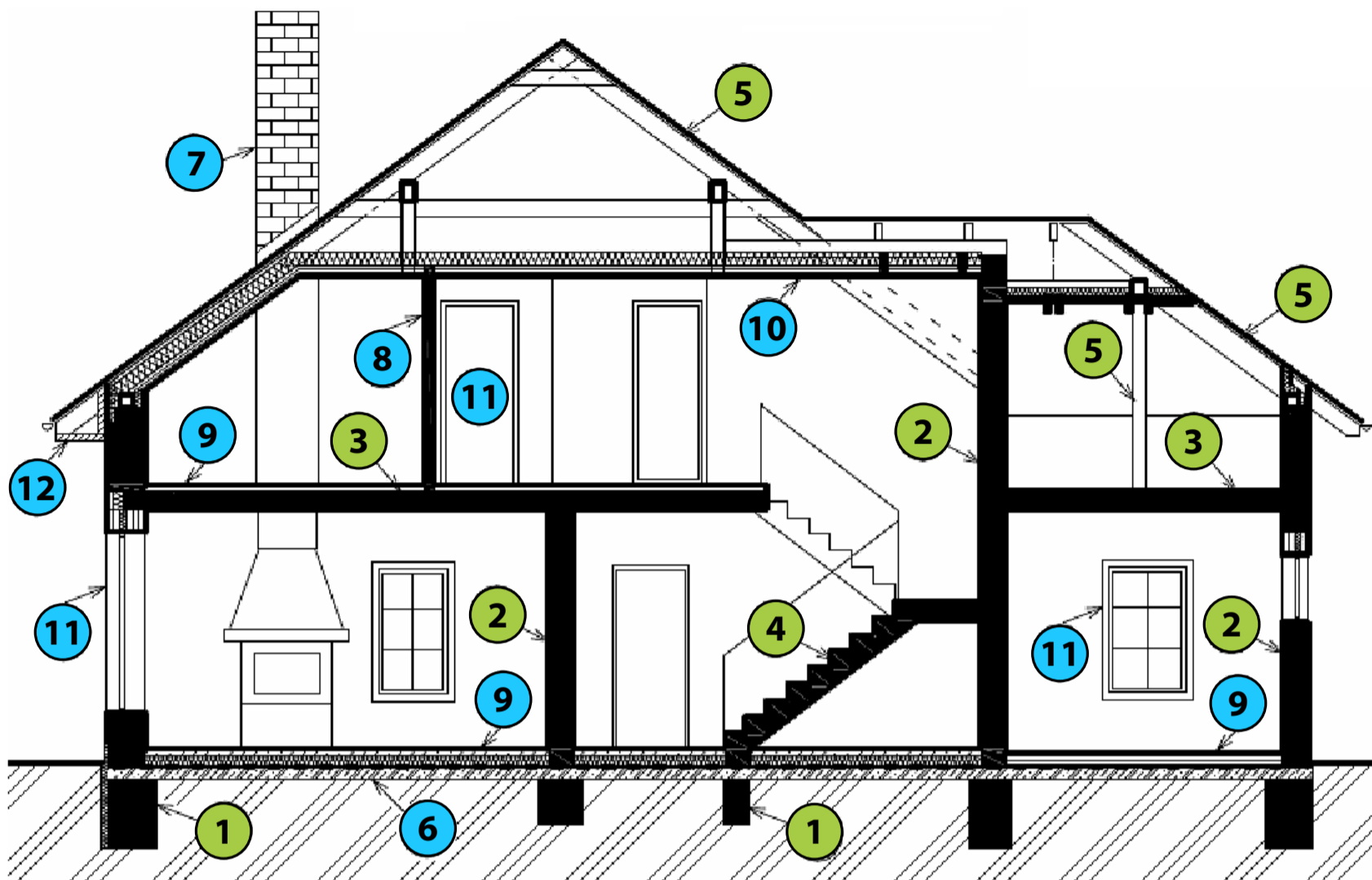
Sádrokartonové konstrukce – jsou nenosné velmi lehké konstrukce používané pro vnitřní suchou výstavbu. Používají se jako obklady, příčky, podhledy a podlahy. V ČR jsou zastoupeny tři systémy sádrokartonových konstrukcí: KNAUF, RIGIPS, FERMACELL.

Výplně otvorů – slouží k ochraně budov před vstupem nežádoucích osob. Jde o okna, dveře, vrata a další. Tyto výrobky jsou dřevěné, plastové, nebo kovové. Podle toho jestli jsou použity v obvodovém plášti budov, nebo ve vnitřních svislých konstrukcích, jsou na ně kladeny rozdílné tepelné a zvukově-izolační vlastnosti.

Převislé konstrukce – například římsy. Účelem římsy je chránit průčelí budovy před stékající srážkovou vodou. Dále dotváří architektonické ztvárnění fasády. Římsy mohou být cihelné, železobetonové, anebo dřevěné. Jako další převislou konstrukci ve stavebnictví používáme balkony.



Svislé nenosné konstrukce – příčky (YTONG)



Hlavní konstrukční části budovy	Další konstrukční části budovy
<ul style="list-style-type: none">1. Základy2. Svislé nosné konstrukce3. Vodorovné nosné konstrukce4. Konstrukce spojující různé výškové úrovně5. Střešní konstrukce	<ul style="list-style-type: none">6. Podlaha na terénu7. Komínové těleso8. Svislé nenosné konstrukce9. Podlahové konstrukce10. Sádkartonová konstrukce11. Výplně otvorů12. Převíslé konstrukce



KONSTRUKČNÍ SYSTÉM

Konstrukční systém je celek složený ze vzájemně propojených nosných konstrukčních prvků a jejich podsystémů, které spolu efektivně působí při přenosu zatížení. Tvoří ho:

A) Nosné konstrukce:

- přenášejí veškerá zatížení až do základové spáry
- mají primárně statickou funkci

B) Kompletační konstrukce (nenosné):

- přenášejí pouze vlastní tíhu (příčky, obvodové nenosné pláště, výplně otvorů...)
- mají funkce dělicí, izolační

Konstrukční systém plní tyto základní funkce budovy:

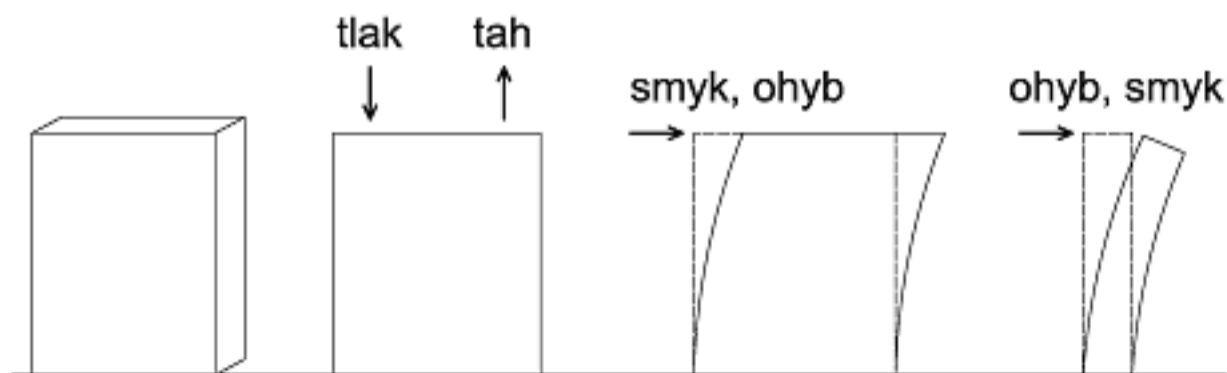
- statickou
- architektonickou
- tepelně technickou
- akustickou
- protipožární
- stavebně fyzikální (difuze vodních par, tep. mosty, rosný bod)

Konstrukční systém určuje:

- prostorové řešení (půdorysný tvar, výšku)
- rozpory vodorovných konstrukcí
- konstrukční výšky podlaží
- volbu materiálu konstrukce a technologii výstavby

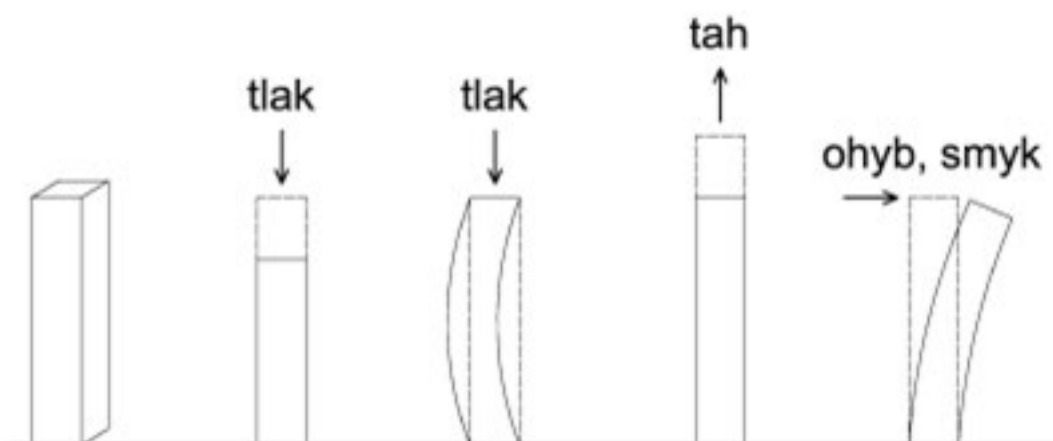
••••• Konstrukční prvky nosných systémů a jejich zatížení

Stěna – je prvek namáhaný zejména ve středové rovině tlakem, smykem, ohybem (tahem výjimečně).

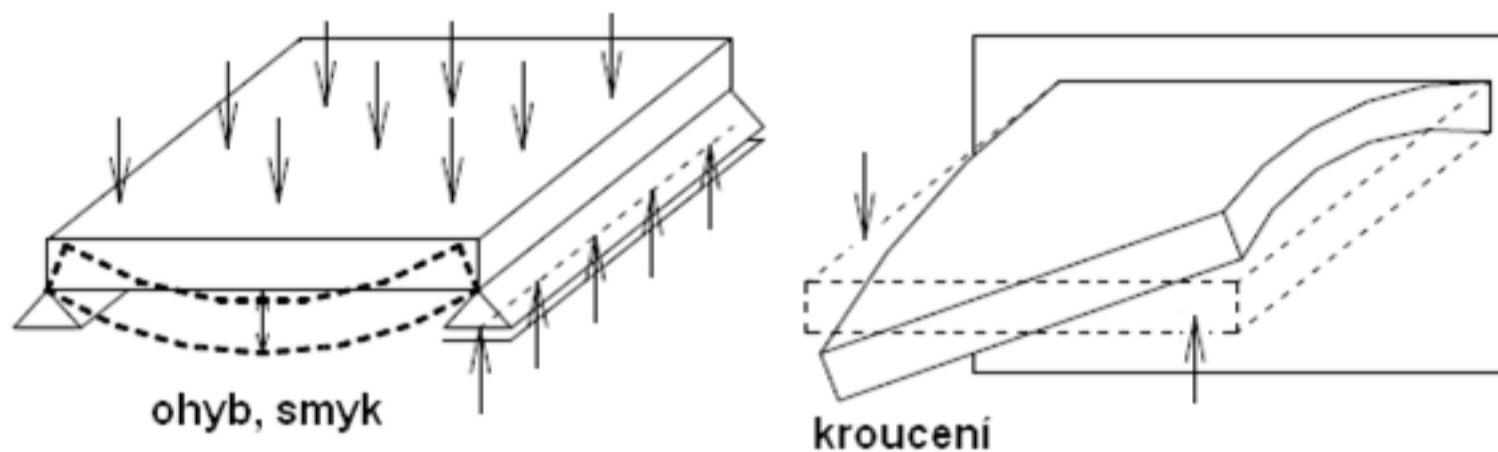




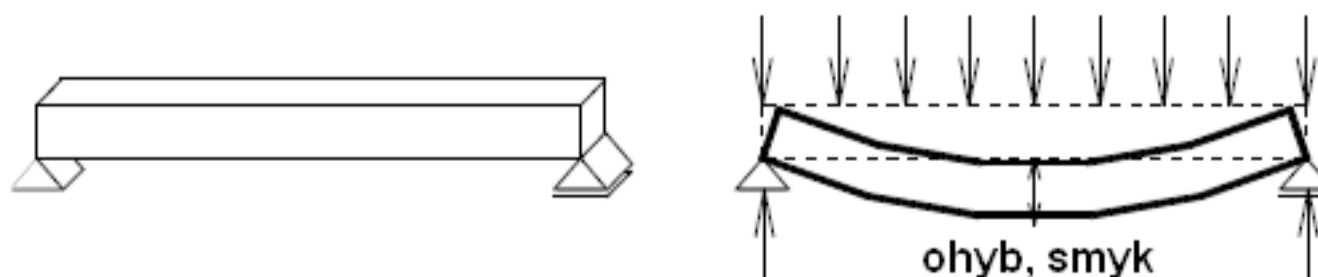
Sloup a pilíř – jsou prvky namáhané tlakem, tahem, ohybem, smykem. Kroucením výjimečně.



Deska – je plošný prvek namáhaný převážně ohybem, smykem, kroucením, někdy tahem nebo tlakem (dle způsobu podepření).

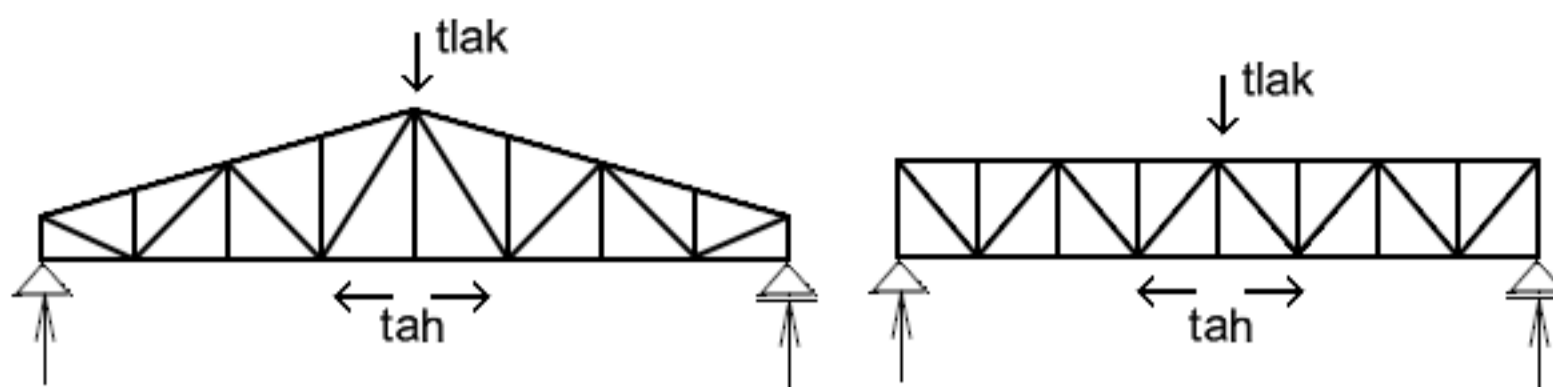


Nosník – je tyčový prvek namáhaný převážně ohybem, smykem, někdy kroucením, tahem, tlakem (dle způsobu podepření).

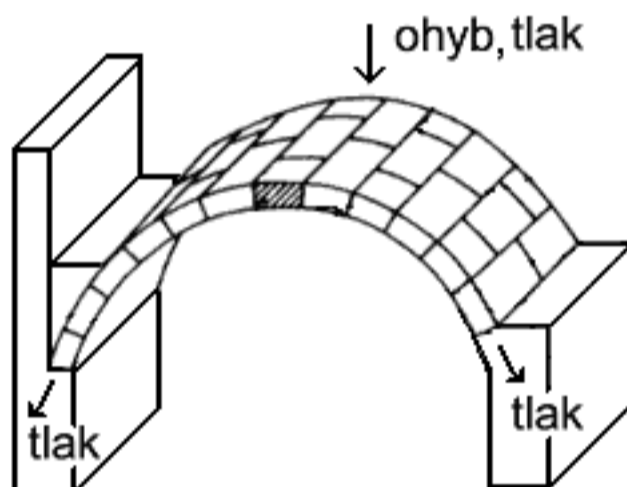




Příhradová konstrukce – je složený prvek namáhaný tahem, tlakem a ohybem.



Klenba – je obloukový plošný prvek (stropní konstrukce) i trámový prvek (překlad nad otvorem) namáhaný převážně ohybem, smykem, kroucením, někdy tahem.



Kontrolní otázky:

1. Jaké jsou nosné konstrukce?
2. Jaké jsou nenosné konstrukce?
3. Vymenujte konstrukční prvky nosných systémů.
4. Popište rozdělení konstrukčních systémů podle užitého materiálu.



4 DŘEVO, RUČNÍ OPRACOVÁNÍ

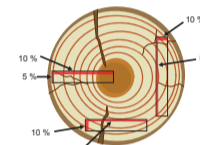
4.1 DŘEVO – ÚVOD



4.2 ŘEZIVO



4.3 PRACOVÁNÍ DŘEVA



4.4 RUČNÍ OPRACOVÁNÍ DŘEVA





4.1 DŘEVO – ÚVOD

***Dřevo** je unikátní přírodní materiál. Proto i při jeho opracování musí být tato výjimečnost respektována. Cit získaný prací s tímto různorodým materiálem je předpokladem k úspěchu. Kromě vlastního ručního opracování dřeva jsou důležité i přípravné práce, jako je upínání materiálu, jeho rozměřování, dále příprava nástrojů a náradí, jejich údržba, a ošetřování a podobně.*

Dřevo jako surovinu používanou pro tesařské konstrukce rozdělujeme na **kulatinu** a **řezivo**.

KULATINA

Kulatina je na míru zkrácené a kůry zbavené (odkorněné) dřevo, které se používá zejména pro sruby, lešení, dočasné příčky a při stavbě bednění. Dříve se z kulatiny vyráběly krovy a vazníky hospodářských budov. Dlouhodobější konstrukce se z kulatiny dnes nevyrábějí a byly nahrazeny řezivem.





ŘEZIVO

Řezivo je stavební dřevěný materiál získaný podélným rozřezáním vhodných sortimentů surového dříví, zejména tzv. pilařských výřezů (pilařské kulatiny). Zpravidla má alespoň dvě protilehlé plochy rovnoběžné a je tlusté nejméně 10 mm. Řezivo se nejčastěji vyrábí ve specializovaných provozech – pilách.

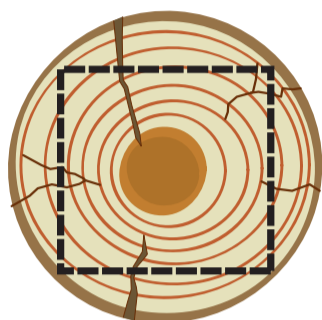
V současném stavebnictví výrazně převažuje řezivo z jehličnatých stromů nad řezivem z listnatých stromů. Hlavními důvody jsou hojně zastoupení jehličnanů v našich lesích, rychlejší růst stromů, nižší hmotnost, obsah pryskyřic ve dřevě a vhodnější tvar kmene pro dlouhé pilařské sortimenty (rovnější tvar kmene, menší průměr větví a větší výtěž při pořezu).



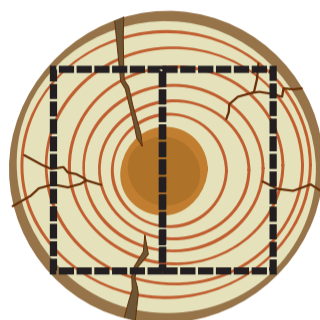


4.2 ŘEZIVO

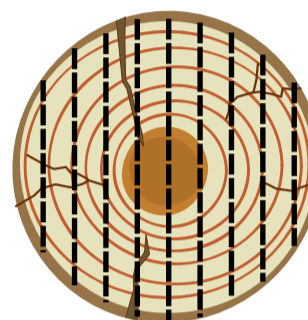
PRINCIP VÝROBY HRANOLŮ A ŘEZIVA



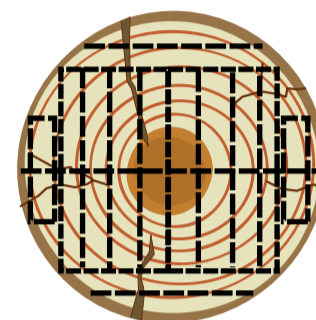
1 hranol



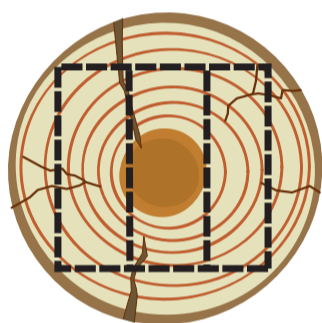
2 hranoly



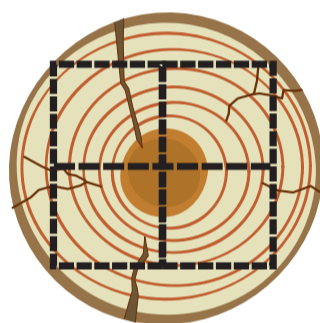
neomítané
řezivo



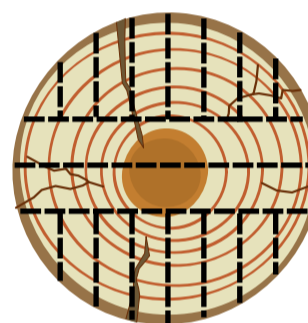
kombinované
řezivo



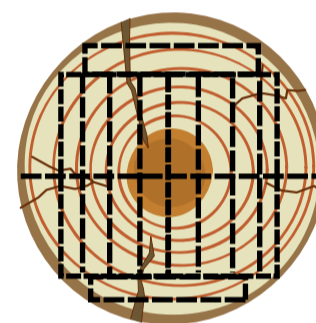
3 hranoly



4 hranoly



radiální
řezivo



omítané
řezivo

ZÁKLADNÍ DĚLENÍ ŘEZIVA

• Hraněné řezivo

Má šířku menší než dvojnásobek tloušťky a podle plochy příčného průřezu ho rozdělujeme na:

- **hranol** – hraněné řezivo o tloušťce větší než 100 mm, nebo s plochou příčného průřezu větší než 100 cm²
- **hranolek** – hraněné řezivo o tloušťce nejvíce 100 mm, nebo s plochou příčného průřezu 25 až 100 cm²
- **lať** – hraněné řezivo s plochou příčného průřezu od 10 do 25 cm²
- **lišta** – hraněné řezivo s plochou příčného průřezu do 10 cm²



• Polohraněné řezivo

Je dvoustranně řezané o šířce menší než dvojnásobek tloušťky s oblými boky výřezu, z kterého bylo vyrobeno.

- **trám** je polohraněné řezivo o tloušťce větší než 100 mm a šířkou minimálně 2/3 tloušťky
- **polštář** je polohraněné řezivo do tloušťky 100 mm
- **poval** je ze tří stran opracovaný dřevěný prvek používaný k výrobě stropů
- **dřevěný pražec** je pilařský výrobek (hraněný nebo polohraněný) ve tvarech, dřevině, rozměrech a jakosti podle účelu použití (rozlišujeme pražec příčný, výhybkový, bagrový a mostnici)





Deskové řezivo

Je řezivo o maximální tloušťce 100 mm a šířce rovné nebo větší než dvojnásobek tloušťky a podle tloušťky se rozděluje na:

- **prkno** je deskové řezivo o tloušťce ne větší než 38 mm



- **fošna** je deskové řezivo v rozmezí tlouštěk mezi 40–100 mm





Krajinové řezivo



- **krajinové prkno** je řezivo s řezanou vnitřní plochou po celé délce a vnější plochou vyznačující se alespoň dotykem nástrojů
- **krajina** je řezivo s řezanou vnitřní plochou a oblou částí výřezu nebo jen místy řezanou vnější plochou

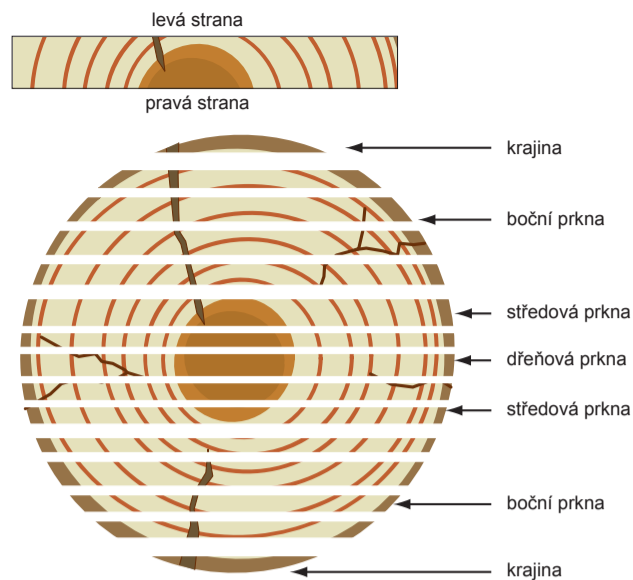
Deskové řezivo

Podle dalšího opracování toto řezivo dělíme na:

- **omítané řezivo** tvoří středové a boční řezivo s rovnoběžnými plochami a boky ořezanými nebo ofrézovanými kolmo k plochám a s oblínou menší, než je dáno normou
- **neomítané řezivo** je deskové řezivo s neoříznutými nebo jen částečně oříznutými boky; oblina přesahuje normu dovolenou pro omítané řezivo

Dělení řeziva podle směru letokruhů v průřezu

- **radiální řezivo** je řezivo získané orientovaným pořezem výřezů nebo prizem s převládajícím směrem řezů blízkým poloměru letokruhů
- **poloradiální řezivo** tvoří přechod radiálního a tangenciálního řeziva
- **tangenciální řezivo** získáme orientovaným pořezem výřezů s převládajícím směrem řezů v tečně k letokruhům



Rozdělení prken

VADY ŘEZIVA

• Oblina

Měří se šířka a udává se vzhledem k většímu průřezu. $K = k/h$.

• Suky

Rozděluje podle jejich kvality na zdravé, nezdravé a vypadavé.

• Šířka letokruhů

Měří se v radiálním směru. U řeziva obsahujícího dřeň se neuvazuje s oblastí 25 mm okolo dřeně.

• Odklon vláken

Při výpočtu odchylky se vychází z délky 1 m. To znamená, o jakou vzdálenost se vychýlí směr vláken na délce materiálu 1 m od roviny (hrany).

• Trhliny

Neměří se, pouze se uvádějí.

Dělí se na:

- **výsušné trhliny** probíhají v radiálním směru a nosnost dřeva ovlivňují jen nepatrně
- **odlupčivé trhliny** jsou způsobeny jednostranným zatížením větví; dochází k oddělení dřeva na hranici letokruhů
- **mrazové trhliny** probíhají v radiálním směru; vznikají na volně stojících stromech a rozeznáme je podle ztmavnutí okolního dřeva a podle místního zakřivení letokruhů



••••• Zbarvení dřeva

Bývá vyvoláno činností plísní, dřeva zbarvujících a dřevokazných hub. Z tohoto důvodu je důležité rychlé zpracování dřevní suroviny. Napadení plísněmi je po vysušení pouze estetickou vadou, na rozdíl od hub, které dřevo poškodí trvale.

••••• Tlakové dřevo (reakční)

Vzniká pouze u jehličnatých dřevin jako reakce stromu na zatížení (sněhem, větrem nebo křivostí kmene). Tlakové dřevo je rozpoznatelné podle výrazně silnějších letních letokruhů, má výrazně odlišné mechanické vlastnosti a mnohem větší sesychání ve všech směrech, nejvíce však v podélném (radiálním) směru.

••••• Poškození hmyzem

Měří se průměr otvorů. Většinou se jedná o poškození larvou kůrovce, který suché řezivo již nepoškozuje.

••••• Napadení jmelím

Znehodnocuje dřevní hmotu svým kořenovým systémem, kdy dochází ke stočení dřevních vláken a napadené dřevo se hodí pouze k výrobě dekorací nebo aglomerovaných materiálů. Většinou jmelí napadá jen koruny stromů a řezivo je poškozováno opravdu jen zřídka.

••••• Křivost

Je rozdílné sesychání v tangenciálním a radiálním směru, které způsobuje deformace řeziva. Tyto deformace se nejvíce projeví po vysušení dřeva. Eliminovat tyto deformace je možné správným proložením řeziva v hraních a jejich svázáním, výběrem kvalitní suroviny a dobře provedeným pořezem.

••••• Dřeň

Je první přírůstek dřeva a je podstatně měkčí než okolní dřevo a má většinou odlišnou barvu, na příčném řezu se nachází uprostřed letokruhů. U kvalitnějších sortimentů řeziva se vyřezává.

TRÍDĚNÍ ŘEZIVA

Řezivo z jehličnatých stromů pro tesařské konstrukce se dělí podle své nosnosti. Existuje **metoda vizuální** (pohledem očí) a **strojní metoda** (třídící stroje).



Vizuální třídění

Vizuálně tříděné řezivo se smí odchylovat pouze v 10 % kusů o 3 % směrem dolů.

Třída dřeva	Označení
Třída S 7	Řezivo s malou únosností
Třída S 10	Řezivo s normální únosností
Třída S 13	Řezivo s nadprůměrnou únosností

Strojní třídění

Řezivo lze strojně třídit pouze s registrovanou a vyzkoušenou třídičkou. Strojní třídění mohou provádět pouze firmy s odpovídajícím vybavením a personálem dle požadavků normy DIN 4074.

Třída dřeva	Označení
Třída MS 7	Řezivo s malou únosností
Třída MS 10	Řezivo s normální únosností
Třída MS 13	Řezivo s nadprůměrnou únosností
Třída MS 17	Řezivo se zvlášť vysokou únosností

Kromě vlastností zjištěných strojně se při zařazování do tříd musí zvažovat také vizuální charakteristiky. Třídy I, II a III uvedené v normě DIN 1052 „Dřevěné stavby“ odpovídají těmto třídám.

Třída dřeva podle normy DIN 1052	Třída dřeva podle normy DIN 4074
I	S 13, MS 13, MS 17
II	S 10, MS 10
III	S 7, MS 7



UKLÁDÁNÍ ŘEZIVA

Ukládání stavebního řeziva má dvě funkce:

- vytvoření dostatečných zásob pro výrobu a zabezpečení plynulosti provozu
- ochrana a ošetření materiálu před znehodnocením a poškozením před vlastním zpracováním

Při skladování respektujeme tyto zásady:

- skladovací místo musí být rovné, jinak by došlo ke zkroucení řeziva, plocha pro skladování dřevěného materiálu má být zpevněna (beton, štěrk) a vyspádována (odtok dešťových srážek)
- skladovací místo musí být bez nánosů organických materiálů (dřevní odřezky, tráva, kůra), které zvyšují nebezpečí výskytu plísní nebo hniloby
- kulatinu zbavenou kůry ukládáme na podklady (nikdy ne přímo na zem)
- jednotlivé vrstvy prokládáme příčně kulatinou tak, aby bylo zabezpečeno dostatečné proudění vzduchu a tím odvod vlhkosti
- řezivo se ukládá do hrání, ty pak vytvářejí skupiny hrání, které se sdružují do polí
- hráně musí mít dostatek vůle směrem k zemi (ochrana před sněhem, odstříkující dešťovou vodou a před zvířaty); tato vůle musí být nejméně 500 mm
- podkladová dřeva (prokladky) musí být stejné tloušťky a délky, bez suků a bez napadení dřevokazným hmyzem nebo houbou a po šířce hráně vodorovně uložená
- tloušťka prokladů a vzdálenost prokladů má být taková, aby se řezivo neprohýbalo vlastní hmotností
- proklady se v hrání dávají nad sebe a prokládají každou vrstvu mokrého řeziva
- u vysušeného řeziva se může prokládat po několika vrstvách, z důvodu vnikání vlhkosti do vysušeného řeziva
- ochrana čela hráně se provádí přesahujícími proklady, nátěrem čel, zastíněním (další hrání)

Sklad řeziva

Pro sklad řeziva je nejvhodnější suché místo přístupné ze všech stran větrům. Plocha skladu musí být zbavena veškeré vegetace, protože rostliny udržují vlhkost. Terén musí být vyrovnaný a musí být zajištěn odvod srážkové vody, například mírným sklonem plochy pod hráněmi, žlábků po okrajích hrání s mírným sklonem pro odtékání vody směrem ke kanalizaci apod. Povrch plochy musí být zpevněn nejlépe betonem, nebo aspoň vrstvou štěrku. Asfaltový podklad není vhodný, protože se na něm po dešti dlouho drží voda (v loužích).



Vzhledem k hořlavosti dřeva je důležité dodržování protipožárních předpisů a vybavení skladu hydranty apod.

Plocha velkých skladů má být pro snadnější manipulaci a přehlednost rozdělena na více částí (pole, oddělení, skupiny hrání). Mezi nimi musí být dostatečně široké oddělovací ulice – linie, které odpovídají protipožárním předpisům. Ve skupině hrání bývá podle velikosti skladu 6–16 hrání. Šířka ulic (linií) mezi skupinami hrání má být 3–5 m, uličky mezi hráními mají být široké nejméně 1 m. Celý sklad má být oplocen drátěným pletivem do výšky aspoň 180 cm.

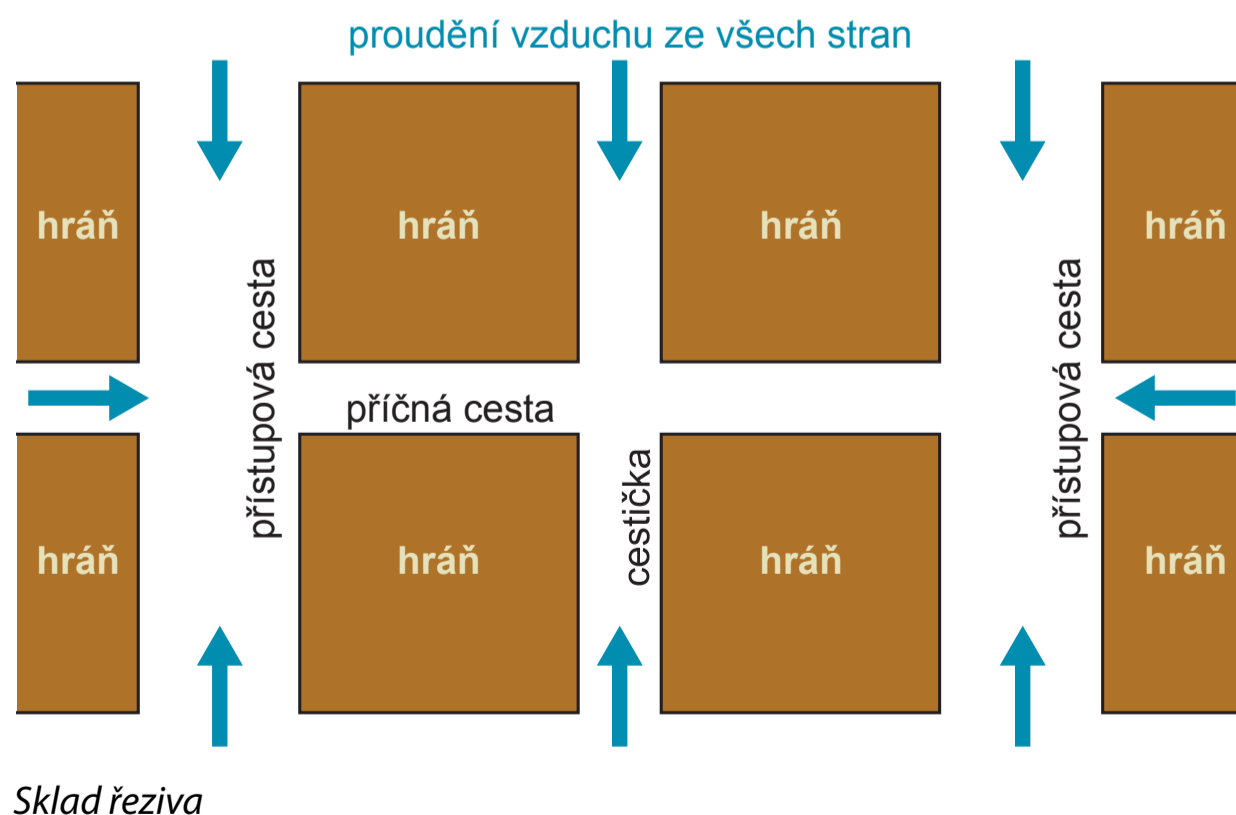
Při uskladňování řeziva různé tloušťky se ukládá na návětrnou stranu skladu řezivo tenčí a na závětrnou stranu (do středu skladu) řezivo tlustší. Při společném skladování jehličnatého a listnatého řeziva se na závětrnou stranu ukládá listnaté řezivo.

Hráně mohou být orientovány:

- **kolmo** na směr převládajících větrů; dobré profouknutí napříč (malé sklady)
- **rovnoběžně** se směrem převládajících větrů; vzduch proudí cestami (velké sklady)

Z hlediska dokonalého proudění a požární ochrany je sklad rozdělen na:

- hráň
- dvojskládka – mezera 1 m
- skupina skládek – 3 m
- oddělení – 5 až 10 m
- pole – 10 až 25 m





Hráň

Kontrolní otázky:



1. Jaké znáte hlavní druhy řeziva?
2. Na jaké vady řeziva by si měl tesař dát pozor?
3. Jak se správně skladuje řezivo? Jaká pravidla je potřeba dodržovat u sušeného a u čerstvého řeziva?





4.3 PRACOVÁNÍ DŘEVA

Z hlediska použitelnosti dřeva je vlhkost jeho rozhodující vlastností. Na obsahu vody závisí, zda rozměry a tvar výrobku zůstanou neměnné, nebo dojde k jeho zvětšení či zmenšení. Pro budoucí pracovníky ve stavebnictví je tedy podstatné si tento vztah objasnit.

VLHKOST DŘEVA

Ve dřevu se nachází tzv. **volná voda** a **vázaná voda**. Volná voda se nachází v dutinách buněk. V živém stromu dopravuje živné látky. Vázaná voda se nachází v buněčných stěnách. Bezprostředně po skácení stromu se začne obsah vody snižovat. Nejprve se odpařuje volná voda. Při tomto procesu nedochází k žádným významným změnám. Stav, kdy se vypaří všechna volná voda, je určen veličinou zvanou **mez nasycení buněčných stěn**. V tomto okamžiku už dřevo nemá žádnou vodu volnou, ale má ještě všechnu vodu vázanou. Jakmile se začne vypařovat i ona, tak při tom dochází k významným změnám některých vlastností dřeva. Voda se vypařuje tak dlouho, dokud nenastane tzv. **stav vlhkostní rovnováhy**. Tento stav je charakteristický tím, že určité teplotě a vlhkosti vzduchu odpovídá určitá hodnota vlhkosti dřeva (rovnovážná vlhkost).

BOBTNÁNÍ A SESYCHÁNÍ

Bobtnání

Je to zvětšování rozměru dřeva přijmutím vázané vody buněčnými stěnami. Vyjadřuje se poměrově, udává v %.

Sesychání

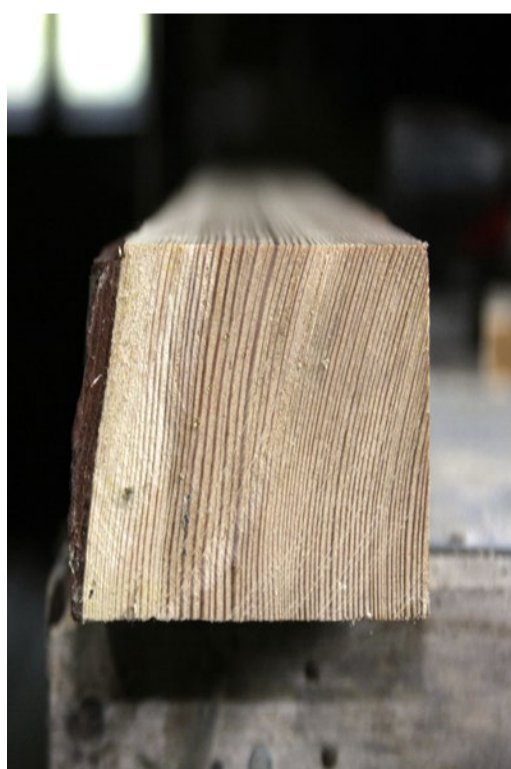
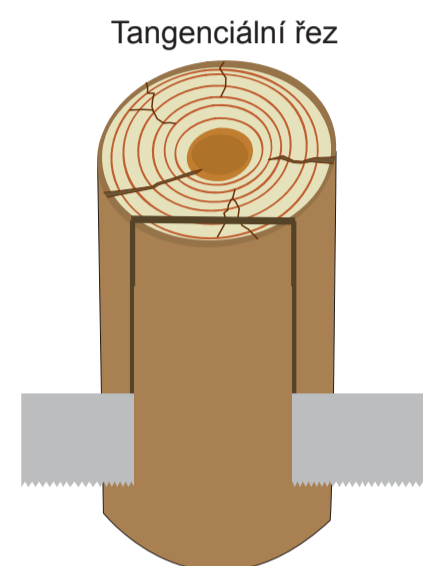
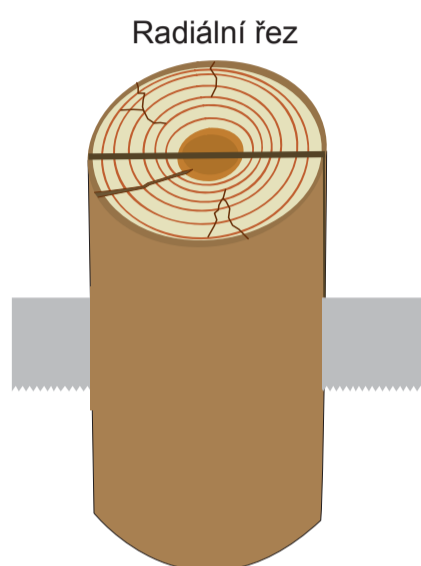
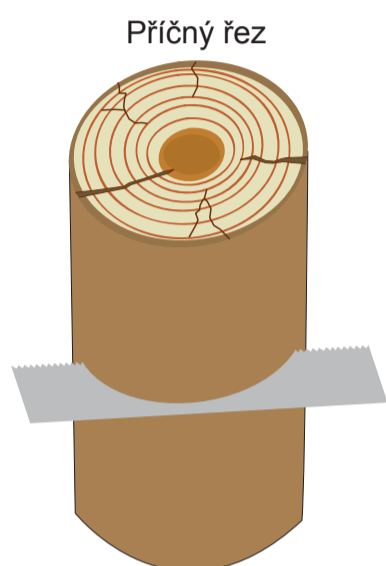
Je to zmenšování rozměrů dřeva úbytkem vody vázané z buněčných stěn. Vyjadřuje se poměrově, udává v %.

S úbytkem vlhkosti dřeva se zmenšuje jeho objem, a s nárůstem vlhkosti dřeva se objem dřeva zvětšuje. Dřevo bobtná a sesychá různou rychlostí v závislosti na směru vláken ve dřevě. Princip zmenšování rozměrů dřeva při sesychání nebo zvětšování rozměrů dřeva při bobtnání spočívá v roztlačení nebo přiblížení dvou řetězců celulózy molekulami vody.



Hlavní řezy kmene:

- **příčný řez (P)** je kolmý k ose kmene a je charakteristický soustředným uspořádáním letokruhů
- **radiální řez (R)** je veden středem kmene
- **tangenciální řez (T)** je veden rovnoběžně s osou kmene v určité vzdálenosti od středu kmene

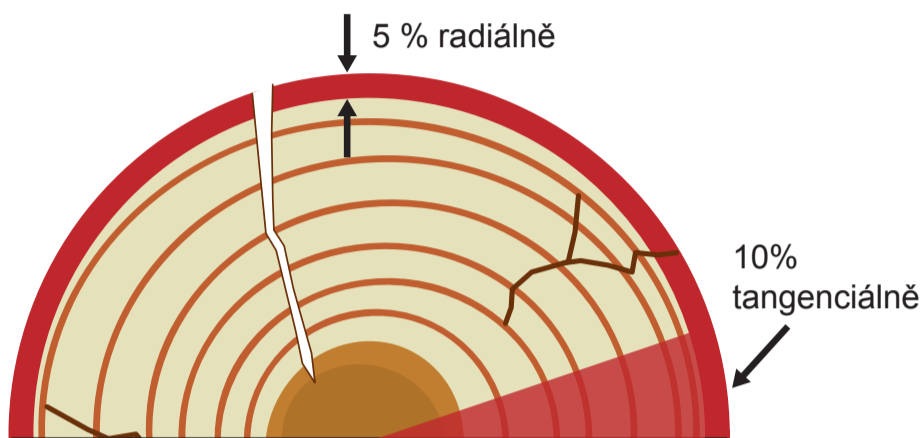


Hlavní řezy kmenem stromu

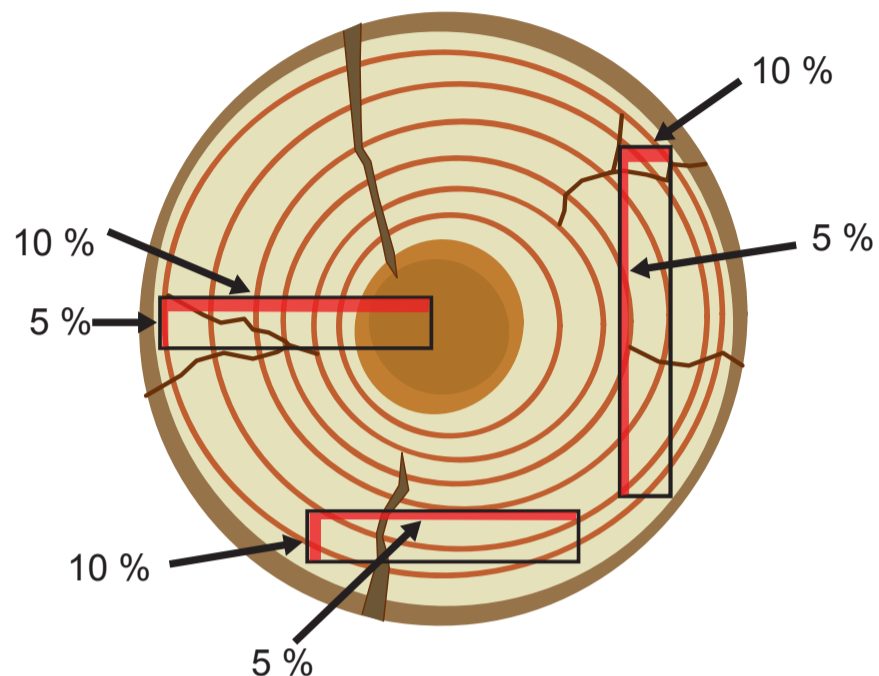


Hodnoty sesychání dřeva:

- tangenciální směr 5–10 %
- radiální směr 3–5 %
- podélný směr 0,1–0,5 %
- objemové sesychání 9–16 % (součet celkem)



Hodnoty sesychání dřeva: **a)** pro kulatiny

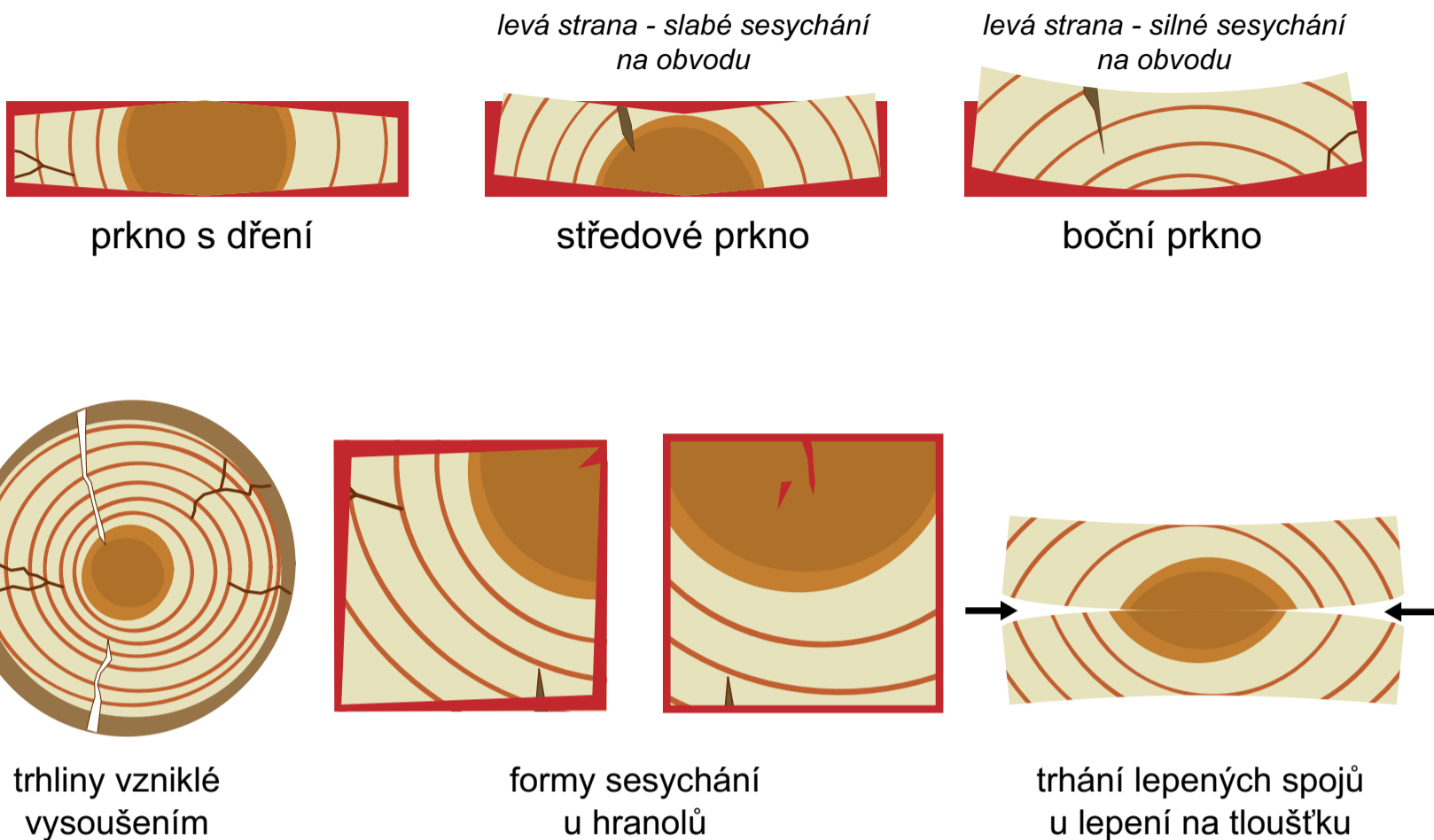


b) pro prkna a fošny

TVAROVÉ ZMĚNY DŘEVA (BORCENÍ)

Následkem bobtnání a sesychání dochází u dřeva nejen k objemovým změnám, ale i ke změně geometrického tvaru. Tyto změny jsou způsobeny zejména:

- **rozdílnými hodnotami sesychání** v tangenciálním, radiálním a axiálním (podélném) směru
- **rozdílným bobtnáním a sesycháním bělového a jádrového dřeva** – bělové dřevo obsahuje více vody než jádrové
- **rozdílným bobtnáním a sesycháním v koruně a kmene stromu** – mladší dřevo v koruně má větší podíl bělového dřeva
- **rozdílným bobtnáním a sesycháním na severní a jižní straně kmene** – severní strana má menší podíl jarních letokruhů (méně vodivých elementů), a tedy sesychá tedy méně než strana jižní
- **nestejněměrné vysoušení** – vnější letokruhy vyschnou dříve než vnitřní, vzniká napětí ve dřevě a následně výsušné trhliny
- **růstovou vadou (točivost)** – při sušení se vlákna snaží získat rovnoběžnou polohu – dřevo se kroutí



Tvarové změny (borcení) v závislosti na poloze řeziva v kmenu stromu

PREVENTIVNÍ OPATŘENÍ VŮČI PRACOVÁNÍ DŘEVA

Pracování dřeva je proces, který patří k jeho k přirozeným vlastnostem. Intenzita tohoto procesu se časem zmenšuje, ale až po mnoha opakováních příjmu a výdeje vody vázané ve dřevě. Je to způsobeno únavou (stárnutím) buněčných stěn. Neexistuje opatření, které by pracování dřeva zabránilo, ale můžeme provést opatření, která ochrání dřevo a dřevěné konstrukce před jejich znehodnocením.

Opatření minimalizující vznik trhlin

1. Rychlé rozřezání kmene sníží napětí ve dřevě. U pŕlených nebo čtvrcených kmenů jsou napětí na vnějším okraji z důvodu sesychání menší.
2. Skladování ve stínu minimalizuje rychlé vysychání. Kulatina a řezivo vystavené přímému slunečnímu záření vysychá na povrchu příliš rychle. Vzniklé napětí je příčinou vzniku trhlin.



Opatření pro minimalizaci pracování dřeva

Zásadně by se dřevo před vestavbou mělo vysušit na ten stupeň vlhkosti, který lze očekávat ve vestavěném stavu (viz následující kapitola Sušení dřeva 4.4). Pro lepené konstrukce se musí dřevo uměle dosoušet na požadovanou vlhkost.

Dřevo je hygrokopický materiál, a tedy neustále vyrovnává svoji vlhkost s okolím. Protože se vlhkost dřeva vždy přizpůsobí vlhkosti vzduchu a tím dojde k tvarovým změnám, je nutné dodržovat tyto konstrukční zásady:

- Vybíráme si kvalitní řezivo bez vad.
- Všechny dřevěné části musíme chránit před vlhkostí.
- Upřednostňujeme ochranu konstrukční před chemickou; ochrana musí být trvalá a odolat i extrémním situacím.
- Používáme bednění drážkované nebo překládané, protože zůstávají uzavřená i při pracování dřeva.
- Zazděné části dřeva (zhlaví trámů) musí být podloženy pevným izolačním materiálem (lepenka) z důvodu tvarových změn a izolace vlhkosti ve zdivu; trám by neměl být v kontaktu s okolním zdivem, proto se kolem něj nechává vůle.
- Stropní trámy se kladou jádrovou stranou a severní stranou (podle růstu stromu) nahoru. Vyklenutí nahoru v důsledku sesychání zmenšuje průhyb trámu.

Kontrolní otázky:

1. Jak ovlivňuje vlhkost dřeva jeho využití?
2. Vyjmenujte a popište hlavní řezy kmenem.
3. Jak probíhají tvarové změny dřeva?
4. Jaká znáte preventivní opatření proti pracování dřeva?





4.4 RUČNÍ OPRACOVÁNÍ DŘEVA

i

Pro ruční obrábění dřeva potřebujeme měřicí, rýsovací, upevňovací a přidržovací pracovní pomůcky, obráběcí nástroje a nářadí.

UPEVNŮVACÍ A PŘIDRŽOVACÍ POMŮCKY

Dřevo, které se obrábí, musí být upevněno a přidržováno, aby práce s ním byla snadná a přesná. Pro upevnění a přidržení dřeva se užívají následující pomůcky:

• Stahovací elementy (na hranoly)

Těžký dveřní utahovák ve velmi masivním provedení. Trapézový závit, možnost nastavení délky stahování a masivní klika.



Stahovák čepu

Použití: Slouží k sevření dřevěných částí při lepení rámu, spárovek nebo montáži dřevěných prvků.

• Truhlářské svěrky

Používáme pevné svěrky, které díky své konstrukci nevykazují nežádoucí pružení. Šroub je osazen talířovitou ploškou na kulové hlavici, rukojeť vyrobena z bukového dřeva.



Použití: Slouží k sevření dřevěných částí menších rozměrů k sobě samým, nebo k truhlářské hoblici nebo pracovnímu stolu při obrábění.



Tato **svěrka** se užívá ke klížení, lepení lišt a hranových olemování všech druhů, pro které není ocelová svěrka pro svoji hmotnost vhodná. Je vyrobena z bukového dřeva, tělo svěrky je z pozinkované oceli. Její hlavní předností je rychlost upnutí a povolení svíraného materiálu.



Svěrka obousměrná

Svěrka s funkcemi stahování a rozpínání. Blokovací systém se snadnou funkcí odemknutí pomocí páčky. I-profil, žebrovité provedení zaručující vyšší mechanickou pevnost a minimální kroucení. Měkká rukojeť se zlepšenou ergonomií a možnost vytočení o 90° pro lepší dotažení.



Tesařská skoba (kramle)

Je vyrobena z ploché oceli nebo kulatiny o průměru 15 až 20 mm. Její délka je 250 až 400 mm.



Použití: Spojují se s nimi pomocné a stálé tesařské konstrukce.



ZÁKLADNÍ OBRÁBĚCÍ NÁSTROJE A NÁŘADÍ

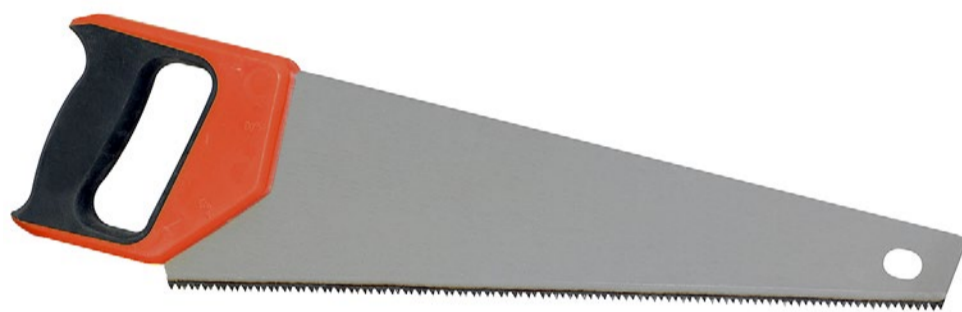
Pily



Rámová pila



Čepovka

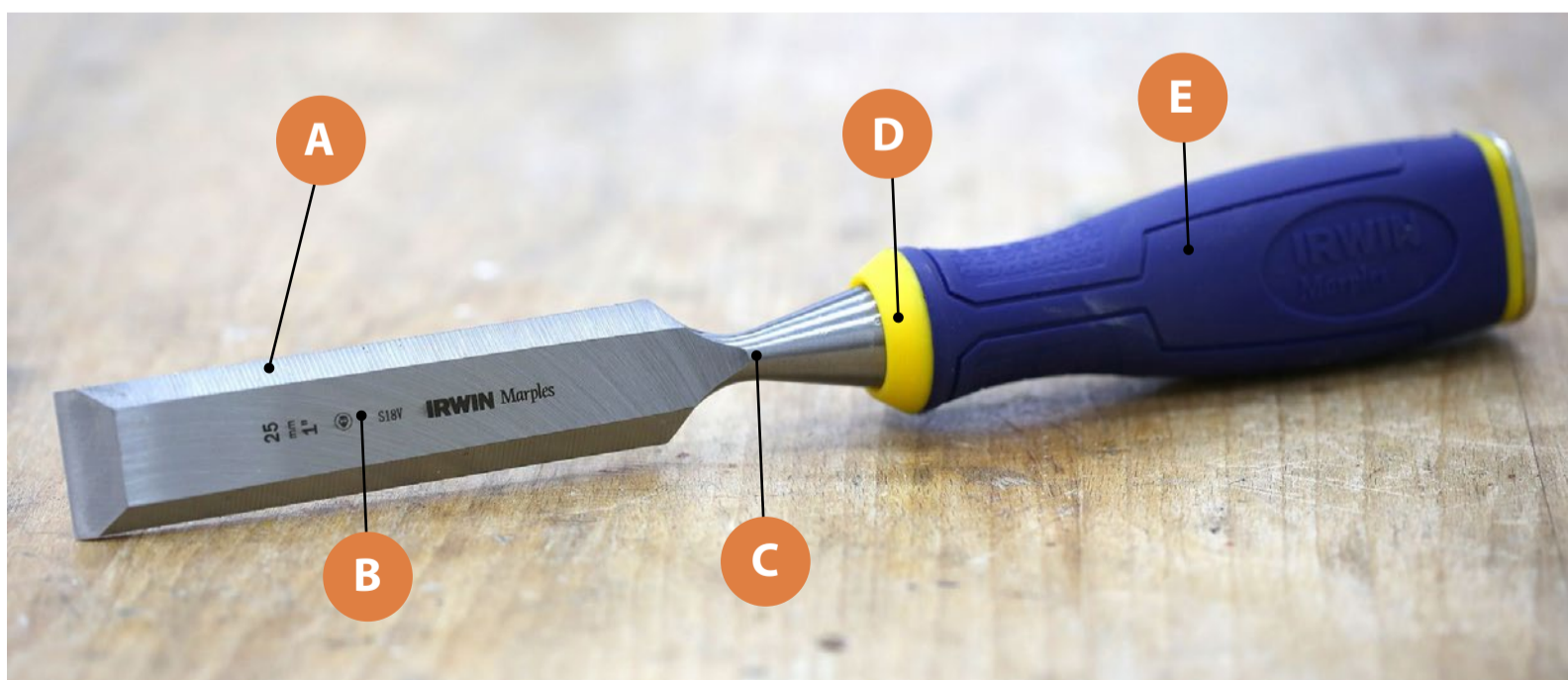


Ocaska



Děrovka

Dláta



Části dláta: **A** – fazeta, **B** – čepel z nástrojové oceli, **C** – krk, **D** – korunka, **E** – rukojeť



Sekery



Sekera podbíječka



Širočina

Rašple

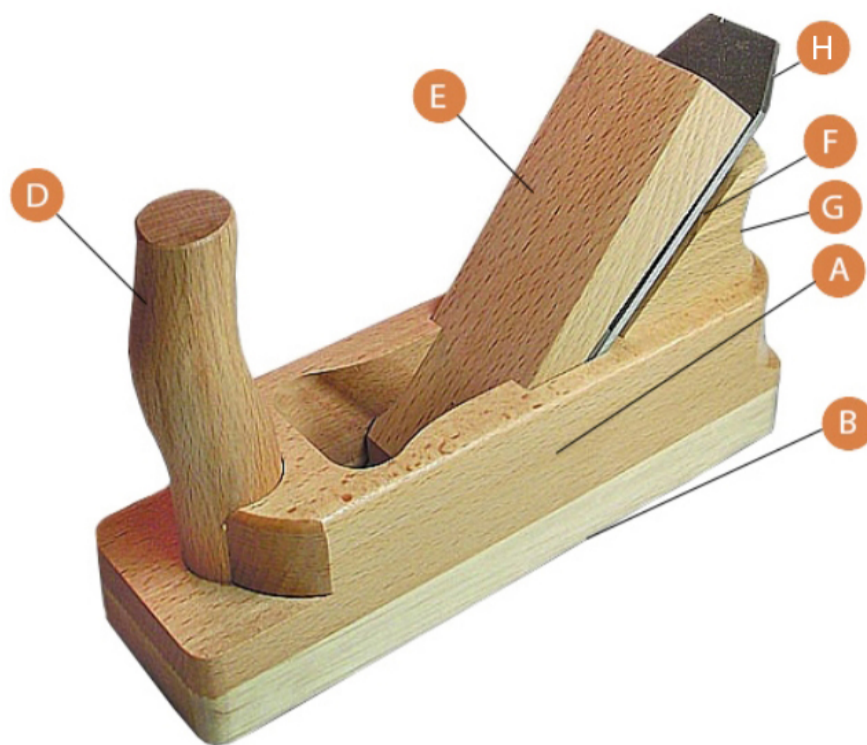
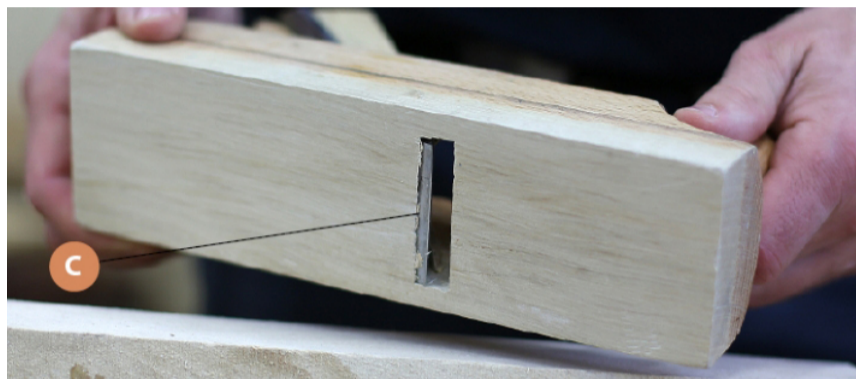


Různé druhy pilníků

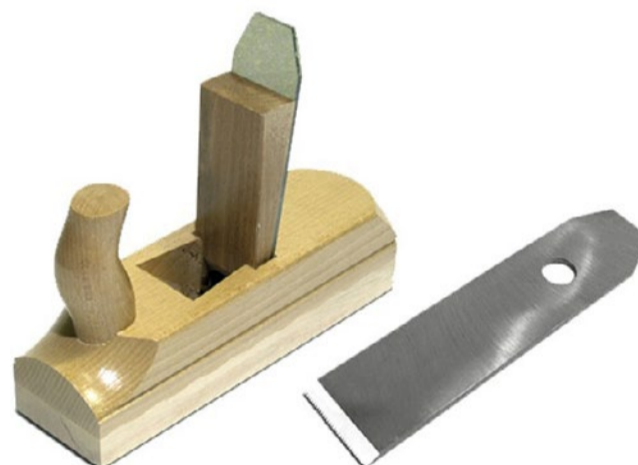


Hoblíky

- A** – tělo hoblíku
- B** – plaz
- C** – ústí pro odvod třísek
- D** – kolík k uchopení hoblíku
- E** – klín
- F** – lůžko pro vkládání želízka
- G** – část za želízkiem, která usnadňuje držení
- H** – želízko



Hoblík uběrák



Hoblík zubák



Hoblík macek



Hoblík římsovník



••••• Ošetření nástrojů

Bezvadnou a rychlou práci lze provádět jen dobrými, správně seřízenými, ostrými a přehledně uloženými nástroji. Povinností pracovníka je, aby udržoval svěřené nástroje stále čisté, v pořádku a ukládal je dobře očištěné na vykázané místo. Dbá se na to, aby se ostří nástrojů a zuby pil nedotýkaly tvrdých předmětů a stěn.

••••• Ostření nástrojů

Ostří se tupé ruční pily, sekyry, dláta, hoblíkové nože a vrtáky. Pily se ostří trojúhelníkovým pilníkem. Pilový list se upne těsně za kouty zubů, aby se při ostření nechvěl. Předem se však opraví rozvod zubů.



PŘEHLED OPERACÍ PŘI RUČNÍM OPRACOVÁNÍ DŘEVA

Základní operace při ručním opracování dřeva jsou: řezání, sekání, vrtání, dlabání a hoblování. Méně často se dále provádí vyspravování suků, vykružování, rašplování, drážkování a klížení. Sekyry, dláta a hoblíkové nože se brousí na otáčivých brusech, a to tak, aby bruska byla rovná a byl zachován původní tvar ostří. Nástroje se při broušení chladí vodou, obtahují přírodními nebo umělými kameny. Vrtáky se ostří opatrně plochým pilníčkem tak, aby se zachoval průměr vrtáku, úhel, poloha a výška ostří.



••••• Výběr dřeva

Dřevo má kromě svých předností (pevnost a snadné obrábění) také určité vady a nedostatky (suky). Materiál je třeba před zpracováním vybírat podle povahy výrobku, na který je určen, se zřetelem na vady dřeva. Proto ten, kdo připravuje materiál k dalšímu zpracování, musí znát všechny používané materiály a jejich mechanické vlastnosti. Správná volba vhodného materiálu zajišťuje nejen dobrou opracovatelnost a zpracovatelnost, ale hlavně dobrou jakost konečného výrobku.



Vady dřeva: trhliny, suky

••••• Měření dřeva

Měření vyžaduje přesnost, které se dosáhne jen dobrými měřidly. Nepřesné nebo chybné měření způsobuje zmetkovitost. Při měření dřeva pracujeme s přesností na 1 mm, veškeré rozměry se udávají v mm.

••••• Orýsování dřeva

Délky a šířky kusů se rýsují na dřevo pomocí pravítek a úhelníků. K čistým rozměrům se přidávají na délku a šířku tzv. nadmíry (tloušťka řezu). Rýsuje se měkkou tužkou, nikdy ne inkoustovou. Rysky musí být přesné a správné. Chybné rysky se označují vlnovkou jako neplatné, správná ryska se označí ležatým křížkem. Při rýsování většího počtu kusů je vhodné, aby bylo co nejméně odpadu, a přitom se získal materiál pokud možno bez suků a větších vad. Všechny uvedené operace vyžadují určitou zručnost, trpělivost a správně seřízené a naostřené nástroje.



Řezání dřeva

Řezání různými druhy pil je jedním ze základních úkonů při práci se dřevem.

Rozeznávají se tyto směry řezání:

- napříč vlákny,
- po vláknech,
- řezy šikmé.

Rozvod pil

Aby nebyl list pily při řezání sevřen dřevem, vyhýbají se zuby pily střídavě na obě strany (rozvod); řez ve dřevu je pak širší než tloušťka listu pily a nevzniká tření. Pro řezání měkkého a vlhčího dřeva mají mít pily větší rozvod, pro tvrdé a suché dřevo rozvod menší. Pila s velkým rozvodem vyžaduje při práci větší námahu a prořez je velký. Řezání dřeva napříč vlákny: Dřevo se podloží tak, aby odřezávaná kratší část volně přečnivala přes podporu. Při odřezávání delší části musí být tato část podložena. Levou rukou se přidrží dřevo, aby se pila mohla na rýse při prvních tazích opírat o nehet palce. Lehkým tahem k sobě se pila zařízne. Pila je při řezání mírně odkloněna od svislé polohy. Po zařiznutí se řeže lehce dlouhými tahy a dbá se na to, aby řez pilou byl kolmý na plochu přeřezávaného dřeva. Při dořezávání se pila nadlehčuje, zpomalí se tahy a zároveň se přidrží odřezávaná část, aby se spodní hrana dřeva nezaštípla. Řezání dřeva podél vláken: Při tomto způsobu řezání se musí dřevo upnout, aby se nechvělo a nepohybovalo. Při řezání se vede pila dlouhými tahy a netlačí se na ni příliš, aby se pilový list nevlnil a řezání bylo snadné a rovné. Krátké tahy nebo nesprávný sklon způsobují nečistý řez. Při neopatrném řezání dřeva může vysmeknutá ruční pila zranit pracovníka na ruce. Stejně nebezpečné je neopatrné napínání listu ruční rámové pily. Proto se při řezání dřeva dbá zvýšené opatrnosti.



broušení pily



rozvod pily



Štípání dřeva

Je to nejjednodušší způsob obrábění. Štípací klín sekery vniká nárazem do dřeva a odděluje části od sebe, až přemůže odpor soudržnosti vláken. Ostrí nástroje působí pouze po vniknutí do dřeva a potom sleduje mezeru vznikající účinkem štěpného klínu. Dřevo se nejnáze štípe po vlákněch. Štípané dřevo se používá na výrobu ozvučných desek hudebních nástrojů a pro výrobky, které mají být lehké, a přitom pevné.

Vrtání dřeva

Válcovité otvory pro kolíky, vruty a jiné potřebné otvory se vrtají různými vrtáky. Vrták má jeden nebo více břitů, kterými dřevo vybírá. Pro vrtání dřeva slouží např. nebozezy, které mají šroubovitě ostří přecházející do špičky. Užívají se k hrubšímu vrtání dřev. Malými nebozezy se předvrtávají díry pro vruty. Vrtáky jsou hadový, šroubovicový a špulíř. Používají se k vrtání přesných a hlubších otvorů do podélného i čelného dřeva.

Postup při vrtání dřeva:

- Nejdříve se vyznačí střed otvoru, materiál se podloží dřevem a vrták příslušného průměru se nasadí hrotem na vyznačený střed otvoru.
- Vrták se drží vždy kolmo k vrtané ploše, lehce, bez tlaku.
- Třísky se z díry odstraňují buď samočinně, nebo se vrták musí občas vytáhnout a očistit.
- Otvory přes celou tloušťku dřeva se vrtají tak dlouho, dokud hrot nepronikne druhou stranou.
- Potom se vrták vyjme z otvoru, materiál se otočí o 180°, hrot se opět nasadí a vrtání se dokončí.
- Vrták musí být nasazen rovně a dostatečně utažen.
- Menší vrtané kusy je třeba řádně upevnit a zajistit proti otáčení.
- Dřevo nemá při vrtání prasknout nebo se roztrhnout.
- Tupé, ohnuté nebo prasklé vrtáky se vyřadí.





••••• Dlabání dřeva

Dlabáním se rozumí vybírání dřeva dlátem. Při dlabání je třeba sledovat mechanické vlastnosti dřeva a směr vláken. Dřevo po vláknech je snadno štípatelné, napříč vláken se neštípe. Dlab se nejprve nakreslí šablonou nebo úhelnicí. Prochází-li dlab celou tloušťkou dřeva, vyznačí se na obou protilehlých stranách. Dlabané dřevo je třeba řádně podložit. Dláto se nejprve nasadí u rysky kolmé na vlákna dřeva, zbroušenou hranou dovnitř dlabu. Šesti údery paličky na násadu se dláto zarazí do hloubky 5 až 8 mm. Potom se provede totéž na protější straně dlabu a pokračuje se záseky ve směru vláken, ale nejvýše do hloubky příčných záseků. Tříška z dlabu se vypáčí dlátem naraženým sbroušenou hranou dovnitř. Průchozí dlab se nejprve dlabe na jedné straně do poloviny tloušťky dřeva a potom se dokončí z druhé strany, aby se dřevo na spodní straně nevyštíplo. Tupé dláto snadno sklouzne a může způsobit úraz. Při dlabání prvních záseků ve směru vláken materiál lehce praská. Dláto se při práci nikdy nedrží za čepel, ale za násadu.



••••• Hoblování dřeva

Hoblováním se obrábí dřevo na potřebný tvar, přesné rozměry a rovný hladký povrch. Hoblík je složen z lůžka, želízka a klínu. Lůžko má dole plaz a ústí, nahoře kolík. Ostří želízka nesmí příliš vyčnívat z lůžka plazu, aby se vlákna dřeva nevytrhávala. Úhel řezu bývá u běžných typů hoblíků 45°. Vysunutím želízka pod rovinu plazu se určí tloušťka hobliny.

Rozeznává se:

- **hoblování po vláknech**, které jde lehce, třísky jsou dlouhé a plochy hladké,
- **hoblování proti vláknům**, které je nesnadné, třísky se lámou, dřevní vlákna se vytrhávají, plochy jsou hrubé a hoblík se snadno zahltí třískami,
- **hoblování napříč vláknem**, při němž směr hoblování svírá s vlákny dřeva úhel 45°,
- **hoblování čelního dřeva**, které je nejobtížnější. Aby se krajní vlákna neodštípovala, hobluje se dřevo od kraje ke středu čela.



Postup při hoblování:

- Hoblovaný materiál se dobře upevní k pracovnímu stolu.
- Jednou rukou se hoblík vede a druhou tlačí.
- Hobluje se rovnoměrně tříška vedle třísky.
- Při zpětných tazích je třeba hoblík naklánět k jedné straně a šetřit plaz a ostří nože.
- V ucpaném hoblíku se uvolní nůž a po vyčištění otvoru se hoblík znovu seřídí.
- Tupý nůž, špatně seřízený hoblík nebo jeho chybné vedení jsou příčinou špatného hoblování.



Kontrolní otázky:

1. Popište upevňovací a přidržovací pomůcky.
2. Popište správný postup při řezání dřeva.
3. Vyjmenujte měřicí a rýsovací pomůcky, které znáte.



5 ZÁKLADY RUČNÍHO OPRACOVÁNÍ KOVŮ

i

Hlavním pracovním materiálem klempíře je ocelový plech, ale současný klempíř se již neobejde bez základních znalostí dalšího obrábění kovů, jako je řezání, vrtání, broušení.

ŘEZÁNÍ

Tento způsob dělení materiálu provádíme převážně ruční rámovou pilou na kov. Podle tvrdosti řezaného materiálu volíme ozubení pilového listu. Pro materiály měkčí (hliník, měď) používáme větší zuby než pro materiály tvrdší. Zuby při řezání směřují od těla a jsou rozvedené nebo zvlněné. Obrobek je při řezání upnut ve svěráku. Pro ochranu materiálu před čelistmi používáme čelistové vložky.

Řežeme dlouhými tahy s využitím celé délky pilového listu rovnoměrným tlakem těsně podél rysky. Při zpětném tahu pily zuby neřezou a při velké rychlosti se rychleji otupí. Pro snížení tření můžeme pilový list pomáznout olejem.



Sklon pilky 5 až 10°; zuby pilového listu směřují od pracovníka



STŘÍHÁNÍ

Je beztržkové dělení materiálu dvěma noži pohybujícími se proti sobě jako klíny. Tímto hospodárným a rychlým způsobem dělíme plechy, tyče a profilový materiál. Při tesařských pracích stříháme betonářskou ocel, rádlovací drát, svorníky atd.

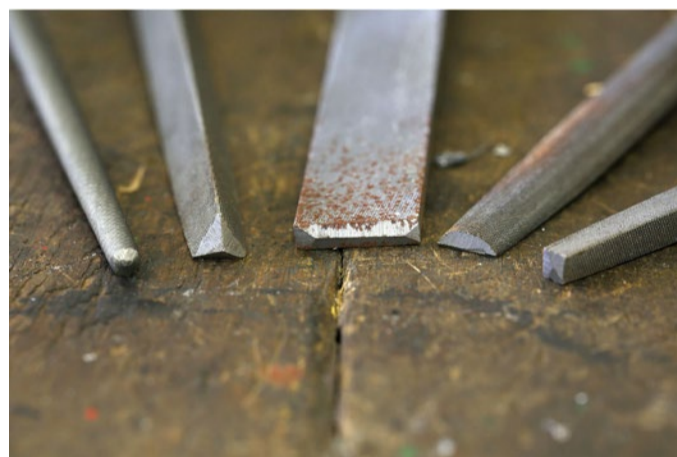


PILOVÁNÍ

Pilováním se opracovávají součásti na požadovaný tvar, čistí se a vyhlazuje se povrch jen některé části. Principem je odebrání malých třísek velkým počtem zubů nástrojem zvaným pilník. Činná část pilníku má zuby vyseknuté, nebo vyfrézované. Ozubení může být šikmé, vhodné na lehké kovy (zuby jsou dále od sebe), nebo křížové, pro tvrdší materiály (jemnější zuby). Pilníky čistíme rýžovým kartáčem nebo kouskem mosazného plechu či mosazným kartáčem a ukládáme je ošetřené petrolejem tak, aby se vzájemně nedotýkaly, většinou po pravé straně svěráku.

Podle tvaru pilníky dělíme na:

- obdélníkové
- čtvercové
- trojúhelníkové
- půlkruhové
- kruhové



Postup při pilování:

Obrobek pevně sevřeme do svěráku, pravou rukou držíme rukojeť, levou konec pilníku. Na pilník zlehka tlačíme a plynulými pohyby ve vodorovném směru pilujeme. Pohyb vpřed je v záběru (přitlačíme) a zpětný není (odlehčíme). Směr pilování střídáme o 90° a pravidelně kontrolujeme rovinu ve všech třech směrech.

Před zahájením práce zkontrolujeme, zda je rukojeť pilníku pevně nasazena.



Pilování

VRTÁNÍ

Vrtání je vytváření kruhových děr rotačním pohybem vrtáku skrz celý materiál (průběžné), nebo jen do určité hloubky (neprůběžné). Používaným vrtákem na kov je šroubovitý vrták z legované nástrojové oceli. Stranový řezný úhel a vrcholový úhel se řídí tvrdostí vrtaného materiálu. Výhodou šroubovitých vrtáků je jejich dobré vedení v obrobku a jejich stálý průměr.





Hlavní části **šroubovitého** vrtáku:

- **tělo**
- **stopka**

Tělo tvoří:

- **hlavní břit**
- **vedlejší břit**
- **fazetka**
- **šroubovitá drážka**



Stopka je:

- **válcová**
- **kuželová**



Válcová stopka – bývá u malých průměrů vrtáků cca do 20 mm, ale to nevyklučuje, že by malé průměry vrtáků nemohly mít upínací stopku kuželovou. Vrtáky s válcovou upínací stopkou se upínají do sklíčidel dvou nebo tříčelistových.

Kuželové stopky – vrtáky s kuželovou stopkou mají zpravidla větší průměry. Unášení a držení vrtáků se děje třením kuželové stopky ve vnitřním kuželu vřetene – tzv. Morse kužel. Unášec vrtáku neslouží k unášení, ale k vyrážení vrtáku z vřetene pomocí vyrážecího klínu. Kuželové redukční pouzdro, slouží k redukci od nejmenšího až po největší průměr Morse pouzdra skládáním do sebe až na potřebnou velikost.

Vrtaný materiál	ocel, litina	hliník	měď	mosaz	elektron	tvrdá pryž	mramor, lisované hmoty	plechy, šedá litina
Vyobrazení								
Úhel hrotu	116° až 120°	130° až 140°	125°	130°	100° až 116°	30°	80°	180°
Úhel stoupání šroubovice	25°	35° až 45°	35° až 45°	10°	45°	10°	10°	10°



VYHRUBOVÁNÍ

Vyhrubování je operace, která následuje po vrtání a zlepšuje rozměrově kvalitu díry před vystružováním. Zajišťujeme tím rovnoměrný přídavek (zpravidla 0,2–0,4 mm) pro dokončovací práce vystružováním. Vyhrubujeme také díry, u nichž je předepsána určitá jakost povrchu.

VYSTRUŽOVÁNÍ

Vystružování je odebrání nejjemnějších třísek (jemné vyhlazení díry) v předpracovaných dírách (válcových a kuželových) tak, aby se dosáhlo velké tvarové a rozměrové přesnosti děr a také velmi kvalitního povrchu těchto děr.

Postup výroby přesného otvoru

1. Výrobek upneme do sklíčidla soustruhu pomocí klíčky.
2. Provedeme předvrtání středícím vrtákem. U větších průměrů vrtaných otvorů provedeme předvrtání menším průměrem vrtáku, snížíme tím odpor působící proti pronikání příčného břitu velkého průměru vrtáku.
3. Vrtákem vyvrtáme otvor.
4. Strojním výhrubníkem vyhrubujeme vyvrtaný otvor.
5. Strojním výstružníkem dokončíme opracování otvoru na předepsaný rozměr.

ZAHLUBOVÁNÍ

Srážení okrajů vyvrtaného otvoru kuželovým záhlubníkem. Zahlubování se provádí pro zapaštění hlav nýtů a šroubů.

Kuželový záhlubník – slouží k odstranění otřepů otvoru a srážení hrany po vystružování.





Bezpečnost práce:

- Před spuštěním prohlédni vrtačku, zda je bez závad, není-li v pořádku, nepoužívej ji.
- Měj upnutý pracovní oděv, bez šál, vázanek, obvazů, řetízků a prstýnků; dlouhé vlasy do šátku nebo do čepice.
- Používej vždy ochranné brýle.
- Vrtaný předmět nadrž nikdy jen v ruce, upni na stůl, do svěráku, do svěrky.

ROVNÁNÍ

Měníme tvar materiálu bez vzniku třísek, např. při zpracování plechu a drátu. Jako nástroje používáme kladiva, rovnací desky, kovadlinu a rovnací kleště.

Plech vypouklý uprostřed vyklepáváme od vypoukliny k okrajům, spirálovitě, směrem k okrajům stále hustěji.

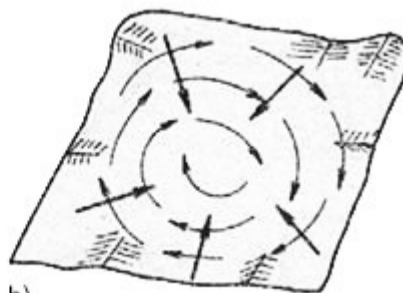
Zvlněný okraj plechu se vyklepává od středu plechu k okraji.



Ruční rovnání materiálu kladivem na dráze kovadliny



a)



b)

a) vypouklina uprostřed – vyklepává se od středu k okrajům

b) okraje zvlněné – vyklepává se od okraje ke středu



ŘEZÁNÍ ZÁVITŮ

Rozlišujeme závity:

- vnitřní (matice)
- vnější (šrouby)

Vnější závity se řezou závitovými čelistmi, které se upevňují do vratidel.

Vnitřní závity se u tenkých materiálů řezou jen jedním závitníkem, u silnějších materiálů pak sadou třech závitníků.

Nejobvyklejší závity jsou:

Závit ostrý – obvyklý u šroubů, jimiž se pevně spojují nebo upevňují strojní součásti. Má několik odlišných soustav, z nichž nejdůležitější jsou závit **metrický (M)** a **Whitworthův (W)**. Dalším rozšířeným typem je **Trubkový závit (G)**, má též tvar jako Whitworthův, ale menší stoupání.

Závit lichoběžníkový rovnoramenný – používá se pro pohybové šrouby, např. vodicí šrouby obráběcích strojů.

Závit lichoběžníkový nerovnoramenný – dobře zachycuje jednostranné tlaky, např. u lisů.

Oblý závit – je určen pro součásti fungující za těžkých podmínek, např. vagonové spojky.

Na řezání vnitřních i vnějších závitů použijeme sadu závitníků, která se skládá z:

- předřezávajícího
- prostředního
- dořezávajícího závitníku

Otvor musí být v obou případech větší než malý nebo vnitřní průměr závitu, jinak hrozí zaseknutí a zlomení závitníku.

Sada závitníků
a závitových oček



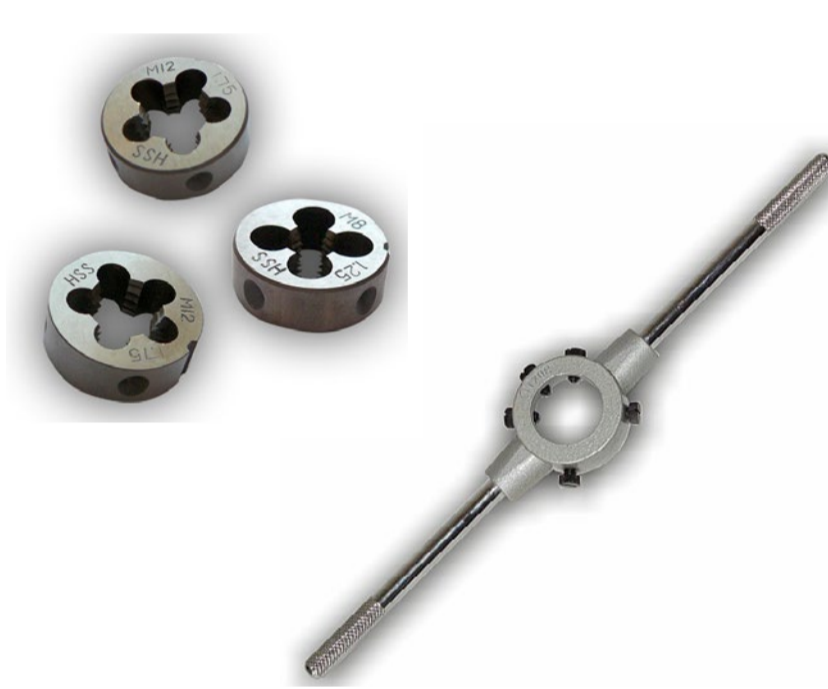


Postup pro ruční řezání vnitřních závitů – ZÁVITNÍKY

Při použití sadových závitníků začínáme závitníkem **předřezávacím** (označený jednou ryskou), potom pokračujeme **řezacím** (se dvěma ryskami) a ukončíme **dořezávacím** (není označen). U vyvrtaného otvoru pro závit musíme provést kuželovité sražení hrany. Při ručním řezání vnitřních závitů se na čtyřhran maticového nebo sadového závitníku nasadí vratidlo a závitník se zavede kolmo do díry, vratidlem pomalu otáčíme a zároveň vyvozujeme přiměřený tlak ve směru osy závitníku. Po zaříznutí se závitník již vtahuje do díry sám. Abychom si při práci usnadnili s ulamováním a odváděním třísek, pootáčíme při řezání závitníkem nazpět o ½ otáčky. Musíme řezat s citem a s přiměřeně velkým vratidlem. Souosost závitníku v otvoru kontrolujeme úhelníkem. Při řezání závitníky mažeme, čímž šetříme nástroje a získáváme zároveň kvalitnější povrch závitu.



práce se závitníkem



závitové čelisti a vratidlo

Postup pro ruční řezání vnějších závitů

- **Závitové čelisti** (závitová očka) se upevňují do kruhové dutiny, příslušné velikosti, vratidla, kde se upevňuje pomocí šroubků. Opotřebením kruhové čelisti je možné v naznačené drážce rozříznout a ve vratidle je pomocí šroubů zvětšit, nebo zmenšit průměr závitu v rozmezí 0,1–0,25 mm.
- **Dělené závitové čelisti** většinou neumožňují řezání přesných závitů.
- **Radiální závitové čelisti** se vkládají do speciálních hlavic. Používají se na výrobu vnějších trubkových závitů. Hlavice bývají různé velikosti a pro čelisti s různou velikostí závitů, např. G ½"–¾".
- **Materiál nástrojů** na ruční řezání závitů bývá uhlíková nebo slitinová ocel a tyto nástroje jsou určeny pro práci malými reznými rychlostmi.



OHÝBÁNÍ, VÝPOČET DÉLKY PRO OHYB

Ohýbání je tvářecí pochod, při němž se mění tvar materiálu změnou jeho osy. Přitom se vlákna na vnějším poloměru ohybu vytahují, na vnitřním poloměru pěchují. Svou délku nemění jen vlákna ležící na střední části – to je tzv. **neutrální osa**.

Ohýbáním lze velmi hospodárně vyrobit i poměrně složité součásti.

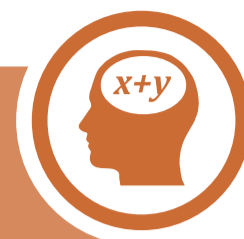
Nářadí pro ohýbání – svěráky s různými vložkami, různé kleště (pro ohýbání drátu) a jiná speciální zařízení (ruční a strojní ohýbačky, hydraulické ohýbačky trubek, lisy hydraulické, výstředníkové atp.).

Ruční ohýbání

Plech a páskový materiál menších rozměrů lze ohýbat ve svěráku, do jehož čelistí se podle potřeby vkládá vložka se zaoblenou hranou nebo s hranou ostrou.

Válcovaný materiál se musí ohýbat pokud možno kolmo na směr vláken vzniklých válcováním, aby se namáhání při ohybu rozdělilo na větší počet vláken. Při ohýbání ve směru vláken vzniká nebezpečí, že materiál praskne, vzniknou trhliny, nebo se i zlomí.

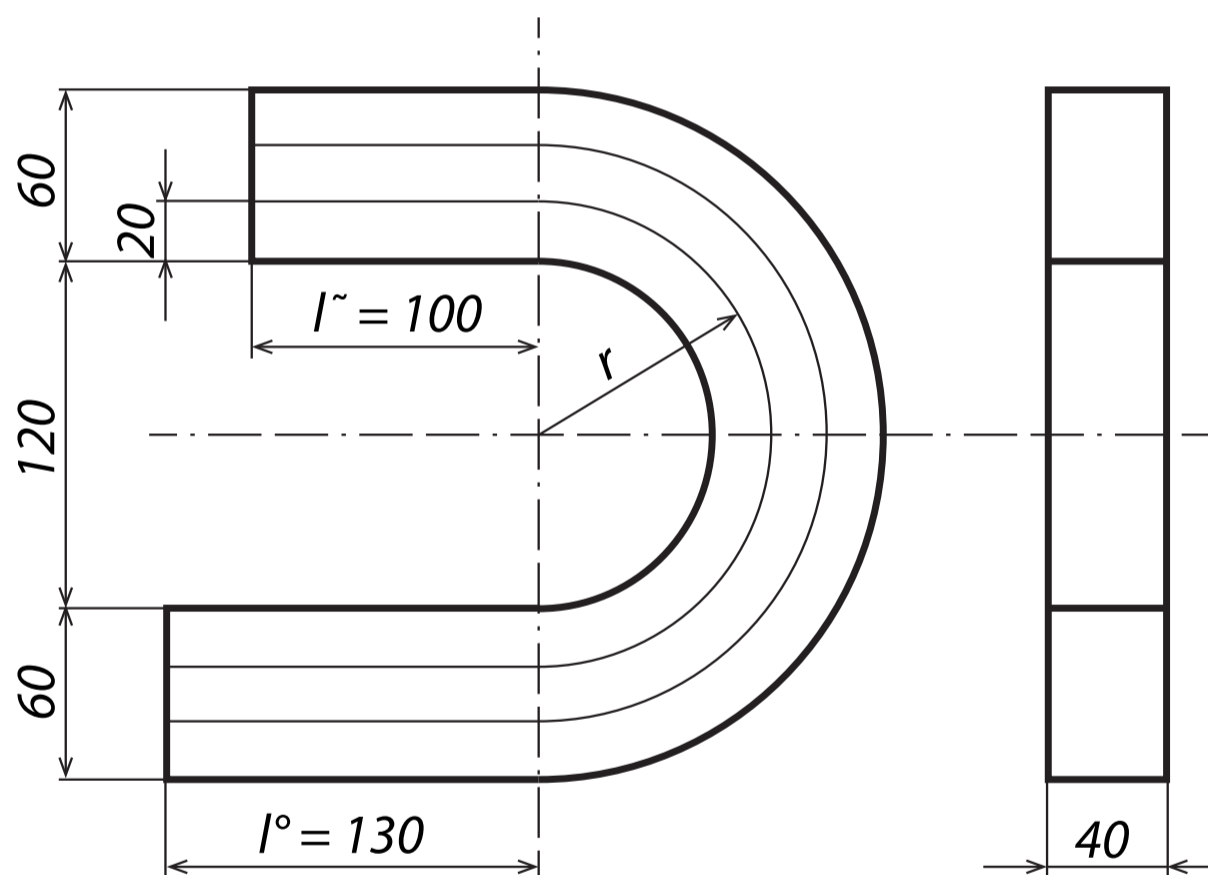




Výpočet délky pro ohyb

Délka materiálu na ohyb je dána délkou neutrálního pásma a vypočítává se v první třetině tloušťky materiálu. Má-li se např. z páskové oceli průřezu 60 × 40 mm zhotovit třmen, je potřebná délka materiálu:

Výpočet délky pro ohyb třmenu (podle obrázku)



$$L = l_1 + 2 \cdot \pi \cdot r / 2 + l_2$$

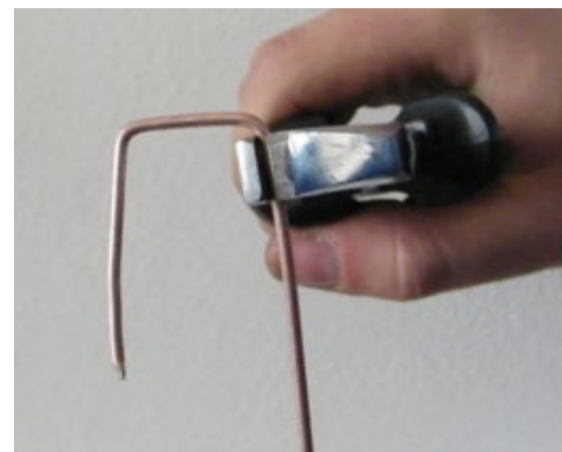
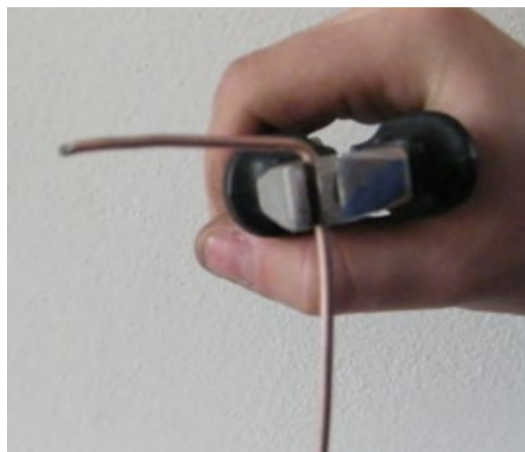
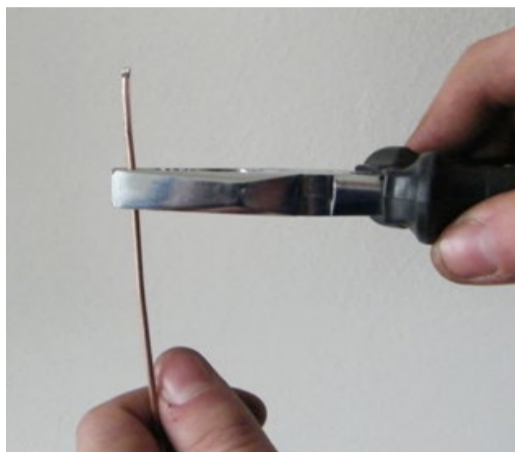
$$L = 100 + 6,28 \cdot 80 / 2 + 130 = 481,2 \text{ mm}$$





Ohýbání drátu

Drát malých průřezů se ohýbá ručně špičatými kleštěmi, plochými kleštěmi, kulatými čelistmi kleští. Dle tvaru, jaký chceme vytvořit.



Ohýbání tyčového materiálu

Tlustý drát, který se již nedá ohýbat v ruce, a tyčový materiál menších průřezů se ohýbá ve svěráku s použitím tvarových vložek, dle toho, jaký tvar budeme chtít ohýbáním vytvořit. K tvarování používáme různé paličky, kladiva, popřípadě prodloužené páky v podobě trubky apod.



Ohýbání ve svěráku



Ohýbání ve svěráku

OHÝBÁNÍ NA OHÝBAČKÁCH

Při ohýbání většího počtu stejných součástí, ale i k ulehčení práce se používají ohýbací stroje. Mezi univerzálními stroji jsou zvláště důležité **ohýbačky plechu**, jejichž pohyblivá ohýbací čelist ohýbá plech do tvaru určeného vyměnitelnou tvarovou lištou na horní příčce. Max. délka ohybu je 1 020 mm a max. tloušťka plechu 2,5 mm. Úhel ohybu je 0–135 stupňů. Ruční ohýbačky plechu mají šířky 1 a 2 m.



K **zakružování plechových tabulí** se používá zakružovacích strojů, na nichž je práce značně rychlejší a stejnoměrnější než při ručním zakružování kladivem.

Postup při ohýbání plechu na ohýbačce

Na plechu označíme ryskou místo ohybu. Plech vsuneme do pohyblivé čelisti tak, aby rysky byly na dolní hraně čelisti. Pomocí kola s převodem spustíme horní čelist na ohýbaný plech, který se současně pevně zajistí. Zvedneme ovládací páku tak, abychom dosáhli požadovaného úhlu ohybu.



Bezpečnost práce na ohýbačce plechů:



- Používat ochranné pomůcky (pracovní obuv, pracovní oděv).
- Obsluha musí být prokazatelně zaučena, zacvičena a proškolená.
- Používat ohýbačku plechu jen na takovou práci, která odpovídá technickým parametrům, požadavkům a návodu výrobce k obsluze.
- Pracovat na ohýbačce jen v souladu s předepsaným technologickým postupem.
- Od zdí, sloupů a jiných pevných překážek musí být ohýbačka plechu vzdálena nejméně 600 mm.
- V místě obsluhy ohýbačky musí být volný manipulační prostor nejméně 1 000 mm.
- Pracovní podlaha musí být rovná, nepoškozená, nesmí být kluzká a v pracovním prostoru ohýbačky nesmí být ukládány žádné předměty ani odpadový materiál.
- Odpadový materiál se musí skladovat ve speciálních přepravkách, které zaručují bezpečnou manipulaci, přepravu.
- Ohýbačka musí být opatřena štítkem s označením největší dovolené tloušťky ohýbaného plechu.
- Obsluha nesmí připustit, aby s ohýbačkou jakkoliv manipulovaly nepovolané osoby.

SPOJOVÁNÍ KOVŮ

Rozlišujeme spojování pomocí:

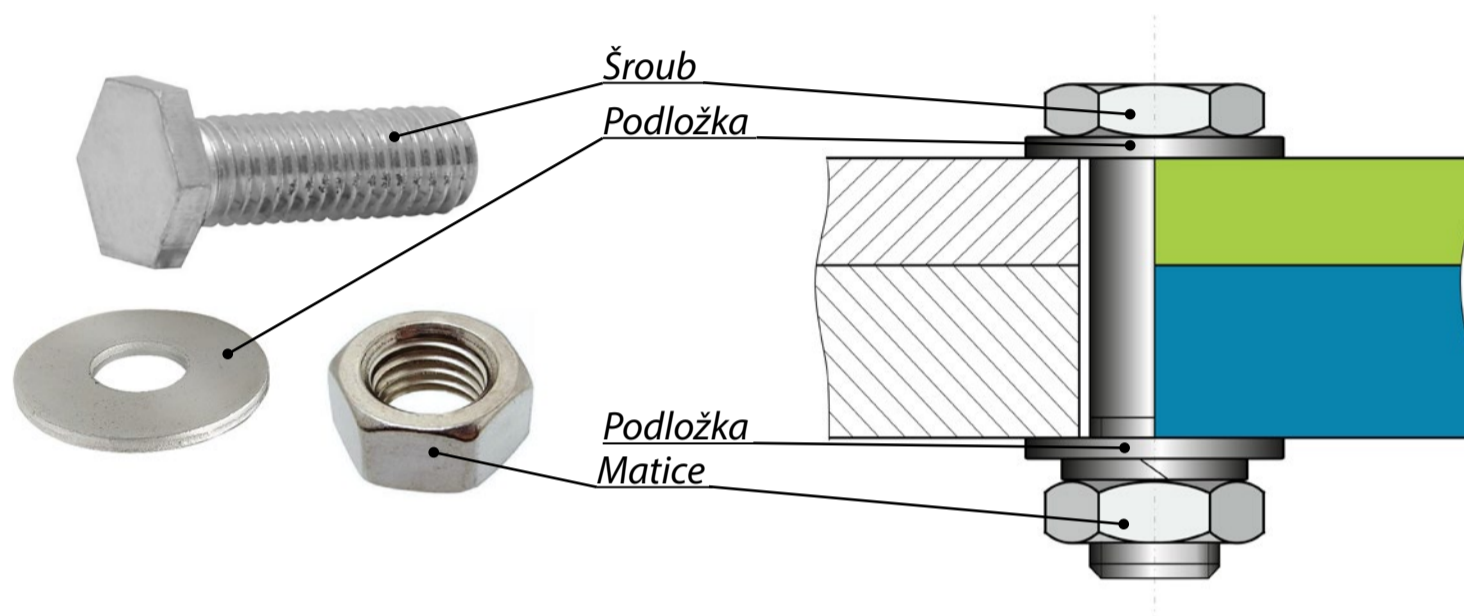
- šroubů
- nýtů
- kolíků
- pájení
- svařování
- lepení



ŠROUBOVÁNÍ

Šroubování je vytvoření rozebíratelných spojení pomocí šroubových spojů, které mohou být vytvořeny pomocí průvlečných šroubů, lícovaných a závrtných šroubů. U průvlečných spojů jsou spojované díly drženy pomocí šroubu a matice. Ty mohou být šestihranné, křídlové, uzavřené atd.

U lícovaného šroubového spojení je obrobek opatřen vnitřním závitem. Spojení závrtnými šrouby je zvláštní druh lícovaného spojení, kde matice nahrazuje hlavu šroubu.



NÝTOVÁNÍ

Nerozebíratelné spojení kovových částí pomocí pýchovaného nýtu, kdy materiál nýtu je měkčí než materiál spojovaný. Postup nýtování spočívá ve vložení nýtu do předvrtaného otvoru skrze dva materiály a jeho přitažení pomocí přitažníku. Následně se na stopku nýtu nasadí hlavičnick a provede úprava do požadovaného tvaru poklepáním kladivem. Vznikne tak druhá hlava nýtu, tzv. závěrná hlava. Nýtové spoje provádíme jako jednořadé nebo dvouřadé.





KOLÍKOVÁNÍ

Při kolíkování se díly spojí zastrčeným nebo zalisovaným kolíkem. Vytvořené spojení je rozebíratelné a slouží k zajištění vzájemné polohy spojovaných dílů.

PÁJENÍ

Je pevné spojení kovových materiálů pomocí roztaveného přídavného kovu, tzv. pájky. Pájka má nižší bod tavení než spojované materiály. Nejprve se odstraní vrstva oxidů pájecí tekutinou. Při správném zahřátí se kapalná pájka vtáhne dovnitř spáry a odtud proniká do vnější vrstvy pájeného dílu a částečně ho taví. Po ztuhnutí je vytvořeno pevné, těsné a teplo a proud vedoucí spojení.





SVAŘOVÁNÍ

Spojování dvou dílů teplem, kdy se spojovaná místa přívodem tepla stanou kapalnými a po opětovném zchlazení je vytvořeno pevné a nerozebíratelné spojení.

Druhy svařování:

- **Svařováním plamenem** se materiál roztaví plyno-kyslíkovým plamenem o $t = 3\ 200\ ^\circ\text{C}$ a svařovacím drátem se svaří.
- **Svařování pomocí elektrického oblouku** s obalenou elektrodou se materiál místně roztaví a zároveň s tavící se elektrodou se vytváří svárové spojení kryté struskou, která se po vychladnutí odstraní poklepem kladiva.
- **Svařování pod tavidlem**



Svařování plamenem

LEPENÍ

Kovové části lze pevně spojit pomocí syntetických pryskyřičných lepidel. Ty se často nastavují kovovým prachem nebo jiným plnivem. Lepením se také zajišťují šrouby a utěsňují spáry.





KOROZE

Koroze je samovolné, postupné rozrušení kovů či nekovových organických i anorganických materiálů (např. hornin či plastů) vlivem chemické nebo elektrochemické reakce s okolním prostředím. Může probíhat v plynech, v kapalinách, ale i v zeminách či různých chemických látkách, které jsou s materiálem ve styku. Toto rozrušování se může projevovat rozdílně; od změny vzhledu až po úplný rozpad celistvosti. Koroze je tedy způsobena elektrochemickými procesy. Hlavním činitelem koroze je atmosférický kyslík.



Chemická koroze

Při chemické korozi se železné materiály chemicky mění vnějším působením kyslíku (oxidace) bez působení vody. Korozi mohou také urychlit plyny, páry a vysoké teploty. Oxidace neželezných kovů se liší tím, že na povrchu se vytvoří ochranná vrstva oxidů a koroze již dále nepokračuje do hloubky materiálu.

Elektrochemická koroze

Rozlišujeme ji na korozi vlhkého povrchu oceli kyslíkem, která se vyskytuje u nelegovaných a nízko legovaných ocelí. Je-li povrch kovu potažen vlhkým filmem, dochází při působení vzdušného kyslíku k uvolňování železa.

Elektrochemická koroze korozivních prvků je stejná jako pochody probíhající na galvanickém článku. Na této korozi se podílí dva nebo více kovů, mezi kterými je elektricky vodivá kapalina, tzv. elektrolyt, např. voda. Při tomto uspořádání se rozpouští méně ušlechtilý kov (koroduje).



OCHRANA PROTI KOROZI

Volba způsobu ochrany materiálu před korozi musí být založena na komplexním rozboru daného problému.

To znamená, že je nutno sledovat:

- vlastnosti různých materiálů přicházejících pro dané užití v úvahu*
- vlastnosti prostředí, kterému bude zařízení vystaveno*
- funkci zařízení*
- hledisko hospodárnosti a řadu dalších hledisek*

Hlavní způsoby ochrany před korozi:

- volba vhodného materiálu (titan zinek, měď)
- vhodné konstrukční řešení
- optimální technologie výroby
- úprava prostředí
- elektrochemická ochrana
- povrchové úpravy



Mezi postupy povrchové ochrany kovů před korozi patří např.:

••• Potření olejem a tukem

Olej se používá pro díly z lehkých kovů a ocelí, které musejí zůstat lesklé (měřicí přístroje) a tuk pro kluzné plochy a závity.

••• Nátěrové hmoty

Na pečlivě očištěné a odmaštěné povrchy se nanáší několik vrstev laku nebo emailu natíráním, poléváním, máčením, stříkáním a stříkáním v elektrostatickém poli. Používané nátěrové hmoty jsou akrylové, asfaltové, fermežové, olejové, syntetické a nitrocelulósově.

••• Plasty

Termoplastický prášek je nanášen speciální nanášecí pistolí, kde dojde ke zkapalnění na obrobek v tloušťce 0,8 až 1,2 mm.



Eloxování

Ochrana výrobků z hliníku a jeho slitin, kdy se v lázni kyseliny sírové připojí obrobek ke kladnému pólu (anodě) a olověná deska je záporným pólem elektrického obvodu. Lázní protéká proud a na kladném pólu se tvoří kyslík, který se s hliníkem váže, a vzniká odolná, tvrdá eloxovaná vrstva. Tato vrstva se nachází mírně pod povrchem, proto je velmi trvanlivá.

Metalické povlaky

Vytváření metalických povlaků formou:

- máčení v roztaveném kovu nebo jeho stříkáním (zinkování, cínování)
- galvanizací (pokovení niklem, chromem, kadmiem)

Bezpečnost práce při ručním opracování kovů:



- Základním požadavkem bezpečnosti a ochrany zdraví při práci s kovy je pořádek na pracovišti, použití vhodného náradí a nástrojů a jiných pracovních pomůcek. Nástroje nesmí vykazovat jakékoliv nedostatky (uvolněné a roztřepené násady nebo jiná poškození)
- Důležité je dodržování technologických postupů a při ztížených podmínkách (hluk, osvětlení a únava) je třeba zvýšit opatrnost. Nesmějí se zanedbávat ani drobná poranění a úrazy.

Kontrolní otázky:



- Jaké znáte způsoby spojování kovů?
- Kdy se používá pila s hrubšími a kdy s jemnými zuby?
- Vyjmenujte způsoby ochrany před korozí.





6 RUČNÍ A MECHANIZOVANÉ NÁŘADÍ A POMŮCKY



MĚŘICÍ POMŮCKY

Měřicí pomůcky umožňují přesné provádění stavebních konstrukcí.

Rozdělení měřicích pomůcek podle použití mechanizace a elektroniky:

- **mechanické** – metr skládací, hadicová vodováha, olovnice...
- **digitální** – laserový dálkoměr, teodolit, laserová vodní váha,
- **kombinované** – digitální svinovací metr.

Dále měřicí pomůcky rozdělujeme podle toho, zda slouží k měření:

- **délek** – metr, dálkoměr,
- **výšek** – nivelační přístroj,
- **úhlů** – úhlooměry, teodolit, pokosník,
- **svislého a vodorovného směru** – vodní váha, olovnice.

••• Měřicí pomůcky pro měření délek

Základní jednotkou používanou při měření délek je metr (m). Z menších jednotek se nejčastěji požívají centimetry (1 cm = 0,01 m) a milimetry (1 mm = 0,001 m). Z větších jednotek používáme kilometry (1 km = 1000 m).



Metr skládací

Vyrábí se jako plastový nebo dřevěný v délce 1 a 2 m. Jednotlivé díly metru jsou spojeny klouby a mohou být zaklapnuty i v pravém úhlu. Dvojitá milimetrová stupnice (na horním a spodním okraji) je hluboko zapuštěná do materiálu. Centimetry jsou zvýrazněny červeně a milimetry tenče černě. Roztáhnuté díly skládacího metru tvoří naprosto rovnou hranu. Díky tomu je možno skládací metr používat i jako pravítko pro prodloužení přímky. Při měření větších délek je vhodné použít svinovací metr, popř. pásmo. Metr je základní měřicí pomůckou, kterou klempíř používá při své práci.



Metr svinovací

Ocelová svinovací páska se pomocí pružiny navíjí do plastového pouzdra, které je ještě vsazeno do gumového obalu. Tento obal zvyšuje odolnost svinovacího metru. Svinovací páska se dá zastavit na požadované vzdálenosti pomocí funkce STOP. Svinovací metr se vyrábí v délkách 2; 3; 5 a 7,5 m (někdy i 10 a 15 m). Má milimetrové, centimetrové a metrové dělení pásky. Svinovací metr je vhodný k měření menších i větších vzdáleností. Používá se například pro měření délek krovů. Výhoda tohoto typu metru je v tom, že je malý, dobře skladný a může se použít na měření větších vzdáleností.





Pásma měřicí

Pásma používané ve stavebnictví se vyrábí v délkách 10, 15, 20 a 30 m (geodetické pásma 50 m). Páska pásma může být sklolaminátová nebo ocelová a je uložena v plastovém pouzdře. Nejčastěji má pásma ruční způsob navíjení pásky. Na pásce jsou vyznačeny milimetry, centimetry a metry. Pomocí pásma vyměřujeme rozsáhlé rozměry stavebních pozemků, staveb, velkých hal apod.



Laserový dálkoměr

Laserový dálkoměr měří pomocí laserového paprsku délky. Některé moderní typy měří i úhly. Na digitálním displeji se zázorňují naměřené hodnoty, s kterými se dá dále pracovat (např. sčítání a násobení délek). Dá se použít k měření jak malých délek, tak velkých vzdáleností s vysokou přesností. Výhoda laserového dálkoměru je, že díky paprsku můžeme měřit i v nepřístupných prostorech (např. půdy, výšky místností apod.).





••••• Měřicí pomůcky pro měření vodorovného a svislého směru

Pro měření svislého směru se dá použít olovnice. Častěji se ale používá bublinková vodováha, která je jednoduchý přístroj sloužící k určování vodorovného i svislého směru. Pracuje na principu Archimédova zákona. Pro měření vodorovného směru na stavbě používáme hadicovou vodováhu, která pracuje na principu spojených nádob.

Olovnice

Olovnice je jednoduchý přístroj sloužící k určování svislého směru. Skládá se z pleteného provázku a těžkého závaží. Závaží bývá někdy vyrobeno z olova, odtud název, nebo z oceli a má tvar válce nebo mnohohranu, v dolní části zahroceného. Podle fyzikálních zákonů olovnice směřuje na střed zeměkoule. Pokrývač používá olovnici pro měření svislosti svodů vody atd. Dnes se většinou měří svislý směr vodováhou, protože je to pohodlnější a rychlejší. Olovnice je však přes svou jednoduchost stále nejpřesnější. Slouží také k přenosu měř. Např. tesaři chtějí zjistit, zda hřeben střechy je přesně ve středu střechy. Z hřebene spustí olovnici a míru přenesou na podlahu půdy.



Vodováha bublinková (libela)

Základem běžného druhu bublinkové vodováhy je prohnutá trubička s kapalinou (libela), uvnitř níž je bublina. Trubička je pevně uložena v hranolu. Bublina má snahu vyplavat na nejvyšší místo trubičky. Poloha bubliny, při níž je hranol ve vodorovné poloze, je na trubičce vyznačena ryskami. Podobně bývá umístěna druhá trubička, umožňující nastavení svislice. Používá se při provádění konstrukcí, u nichž musíme zajistit svislost a rovnost (zdivo, stropy, podlahy, výplně otvorů atd.). Bublinková vodováha nahrazuje olovnici. Dá se snadno a velice rychle používat.





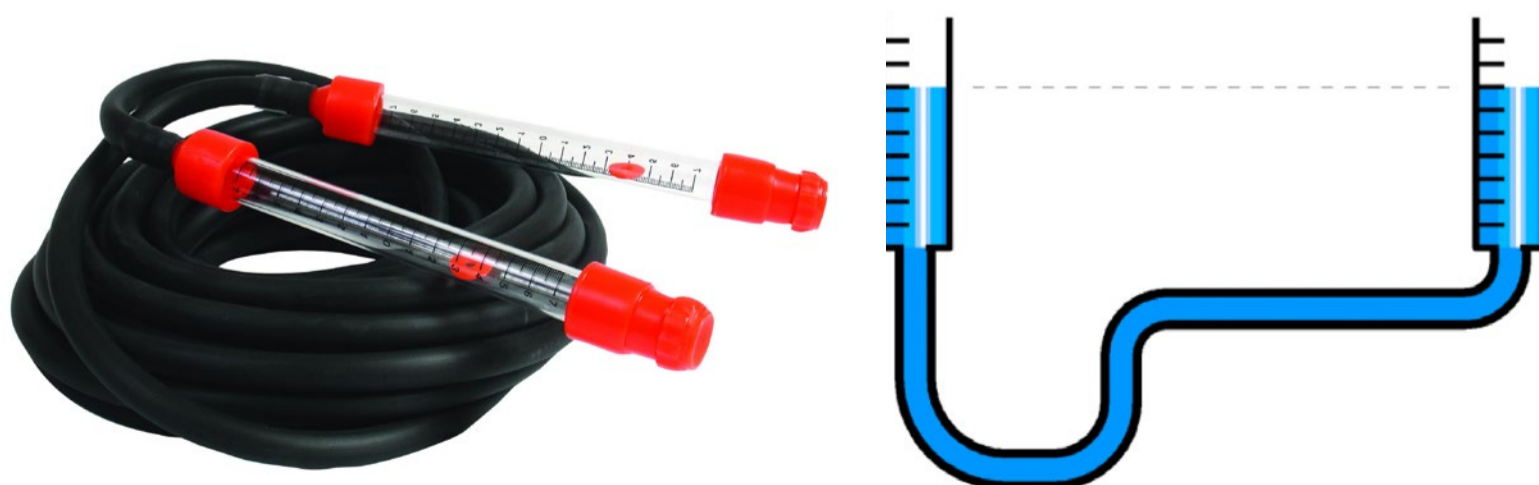
Vodováha laserová

Laserová vodováha pro promítnutí horizontální a vertikální linky nebo bodu obsahuje laserovou vodováhu, otočnou základnu a stativ. Po přesném vyvážení nám laserový paprsek přenáší výšku na další konstrukce. Vhodné pro použití ve stavebnictví a při dokončovacích pracích v interiérech. Pomocí tohoto typu vodováhy může řemeslník v místnostech vynést velice rychle vahorys (výška 1 m nad čistou podlahou).



Vodováha hadicová

Hadicová vodováha se skládá ze dvou průhledných trubic, spojených hadicí. Hadice je naplněna vodou a pozorováním hladin v trubicích lze určit shodnou výšku u míst vzdálených do délky hadice. Hadicová vodováha se používá ve stavebnictví k přenášení výšek. Používá se například při osazování výplní otvorů, vynášení vahorysu, ukládání překladů a stropních prvků do požadované výšky. Hadicová vodováha je přesnější než bublinková vodováha.





••••• Měřicí pomůcky pro měření úhlů

Kapesní sklonoměr

Pro měření úhlů ve stupních je vhodný kapesní plastový sklonoměr. Po přiložení sklonoměru ke konstrukci se ručička vychýlí k naměřenému číselnému údaji. Tento typ sklonoměru není stoprocentně přesný. Hodí se pro vynášení spádu střech, podlah atd.



Mechanický a elektronický úhloměř

Hliníkový mechanický úhloměř s odečtem naměřených hodnot na kruhové stupnici má přesnost odečtů 1° a obsahuje zabudovanou vertikální a horizontální libelu. Elektronický úhloměř má pro odečet naměřené hodnoty digitální displej. Symetrické dělení ramen umožňuje optimální přiložení. Díky přesnému měření je úhloměř vhodný pro tesaře, truhláře a podlaháře.





Pokosník

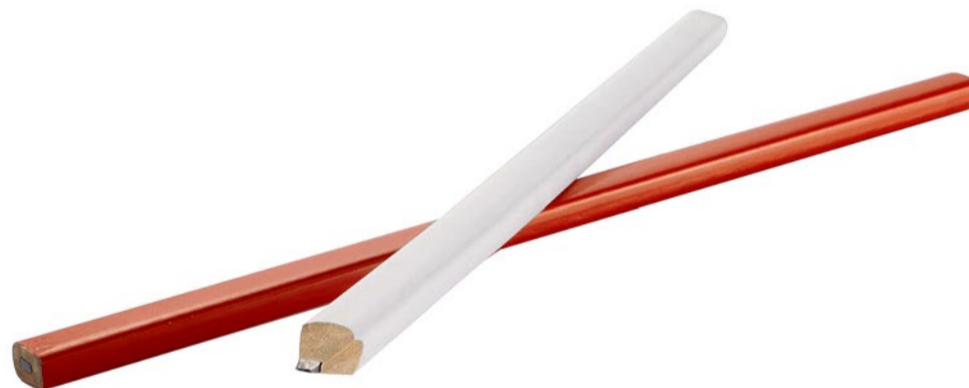
Původní předchůdce úhloměru na přenášení úhlů.



POMŮCKY PŘI MĚŘENÍ

Při měření kromě měřicích přístrojů potřebujeme i pomocný materiál, jako je tesařská tužka, rýsovací jehla, zednická šňůrka a značkovací šňůra.

Tesařská tužka – má silnou tuhu vloženou v dřevěném pouzdře. Tuha má tmavě šedou barvu, ale v některých případech může mít barvu modrou, červenou nebo bílou.



Barevné tužky – používají se pro značení krytin a plechů s povrchovou úpravou, na niž běžná grafitová tužka nepíše. Často jsou na bázi lihu, vosku apod.



Tužka na plech (bílá)



Rýsovací jehla – kovová imitace tužky, která hrotem tvoří nepatrný vryp v materiálu, jenž poslouží jako označení. Běžné u vláknocementových krytin a břidlice, jako alternativa se používá hrot špičatého kladiva.



Kovové kružítko – dva ocelové hroty – malování oblouků, přenos měr apod.



Zednická šňůrka – dnes se vyrábí z pružné umělé hmoty. Vlákna šňůrky musí být pletená aby nedocházelo k sukování a rozplétání jednotlivých vláken.





Značková šňůrka je namotána v plastovém nebo hliníkovém pouzdře. Pouzdro obsahuje modrou nadrcenou křídou. Křída, která ulpívá na šňůře, se snadno přenesse na stavební konstrukci. Napnutou šňůrou se brnkne, proto se pouzdro a šňůře říká brnkačka.



Další pomůcky:



Úhelník kovový (90°)



Měřidlo pro laťování střešních latí



Rýsovací šablona



ZÁKLADNÍ RUČNÍ NÁŘADÍ KLEMPÍŘE

Rozdělení ručního nářadí podle účelu použití:

- dílenské
- vybavení pro montáž
- práce s různými druhy plechových krytin
- práce při úpravě navazujících krytin (pokrývačské)
- práce tesařské (úpravy podkladu nosné konstrukce)
- zednické a betonářské práce (úpravy podkladu nosné konstrukce)

Dílenské nářadí

Dělení materiálu

Ručními nůžkami stříháme zpravidla většinu plechů do tloušťky cca 1 mm. V zásadě rozeznáváme nůžky na rovinné stříhání (průběžné...) a na tvarové stříhání (vyhnuté, zahnuté, speciální).

Ruční stříhání materiálu (nůžky):



Viedeňské



Lyonské



Figurální



Zlatnické



Pelikánky



Vystřihovací



Převodové

Elektické (někdy i pneumatické) dělení materiálu:



Stříhací



Segmenty



Vystřihovací – pásek



Nářezníky

Slouží k nařezávání zinkových, měděných nebo mosazných plechů. Plech se nařízne nářezníkem vedeným podle ocelového pravítka. Plech přiložíme podél naříznuté rýhy přesně na ostrou hranu a buď jej ohneme do potřebného úhlu, nebo úplně zlomíme. Nářezníky musí mít břit z kvalitní nástrojové oceli a mohou být upraveny buď s pevným nožem, nebo s vyjímatelným posuvným nožem.

Vysekávače

Používá se jich k vysekávání kruhových otvorů do plechu. Vysekávačů bývá celá sada s průměry ostří odstupňovanými po 1 mm v délkách 150 až 250 mm. Jsou i půlkruhové.



Nářezník

Vysekávače

Tvarování materiálu

Klempířské kleště

Jsou podobné jako běžné kleště, avšak jejich tvary jsou upraveny většinou pro konkrétní činnost. Jejich různorodost, rozměrová škála a hlavní účel použití jsou nepřeberné. Jedním z hlavních rozlišovacích znaků je, že plocha, která je v kontaktu s tvarovaným materiálem, je hladká (dnes často potažená ochranným plastem) tak, aby nepodřela povrch plechu.

Mimo speciálně upravených kleští používá klempíř klasické zámečnické kleště (kombinované, štípací, tesařské na hřebíky apod.) na běžné úpravy drátu, přichycení tyčí a pásovin atd.



Asymetrické



Ploché



Žlabové



Falcovací přímé



Falcovací zahnuté



Velké (krycí) rovné



Velké (krycí) zahnuté



Děrovací



Krepovací



Samosvorné



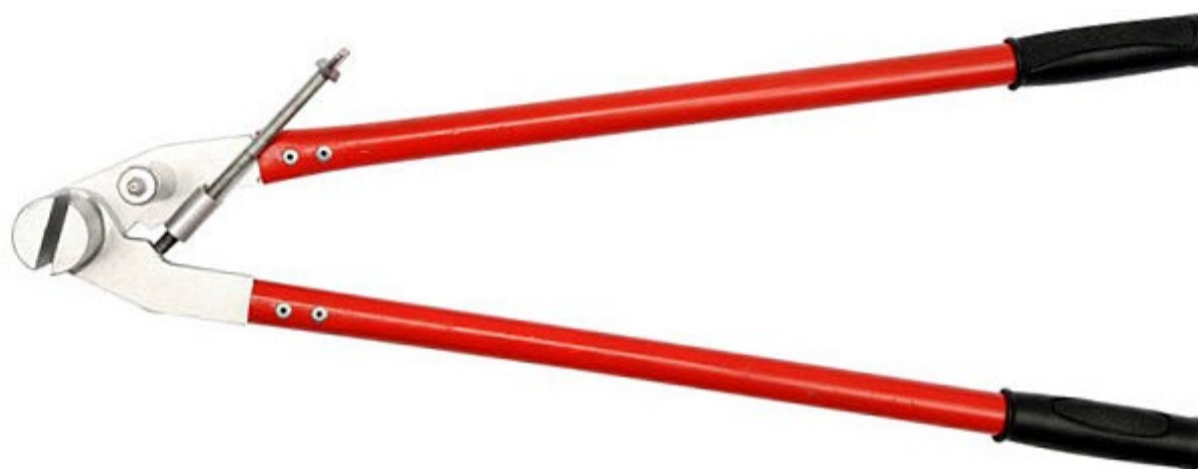
Fixovací



Nýťovací



Označovací



Ohýbačka háků

Kladiva

Kladiva mají podle účelu, ke kterému byla určena, a podle úkonu, ke kterému byla tvarově vyvinuta a přizpůsobena, své výrazné názvy. Je-li ukončující plocha kladiva čtvercová nebo kruhová, nazýváme ji čelo nebo také dráha, je-li protáhlá nebo špičatá, nazýváme ji nos, otvor pro násadu se nazývá oko. Čelo i nos musí být jemně vybroušeny a vyleštěny, a protože se při práci nesmí tato jemně vyleštěná plocha údery kladiva na plech porušit, musí být tyto nástroje vyrobeny ze speciální nástrojové oceli. Kvalita kladiva má i v tomto případě přímý vliv na kvalitu i produktivitu práce. Klempířská kladiva většinou nejsou normalizována a v praxi jsou často nahrazována zámečnickými apod.



Kladiva: *Nýťovací*



Hraněné



Palice



Tesařské



Paličky dřevěné, silonové a gumové

Mají různý tvar podle toho, k jakému úkonu se používají. Nejčastější tvar je soudkovitý s mírně vyklenutými čely, některé jsou na jedné straně skosené nebo mají hranaté tvary.

Tvar a vyklenutí čela patřičně upravuje klempíř podle potřeby zbrúšením rašplí, zejména pro vyklepávání nebo rovnání plechu. Na drážkování plechových krytin s povrchovou úpravou se používají paličky silonové nebo pryžové. Průměr čela paličky bývá 40 až 80 mm, výška hlavy 100 až 180 mm, hmotnost 50 až 1 200 g.



Obrubovník

Slouží k ručnímu obrubování, vytváření oblých záhybů, menších drážek, přehybů, k prosazování, vroubkování a zakládání konců drátu. Je to čtyrboký trn z kované oceli s jehlanovitou stopkou, která se zarazí do klempířského špalku. Rozšířená hlava je zploštělá, s oblým čelem. Hrana čela je zaoblená. Pro jemnější práce bývá čelo leštěné.





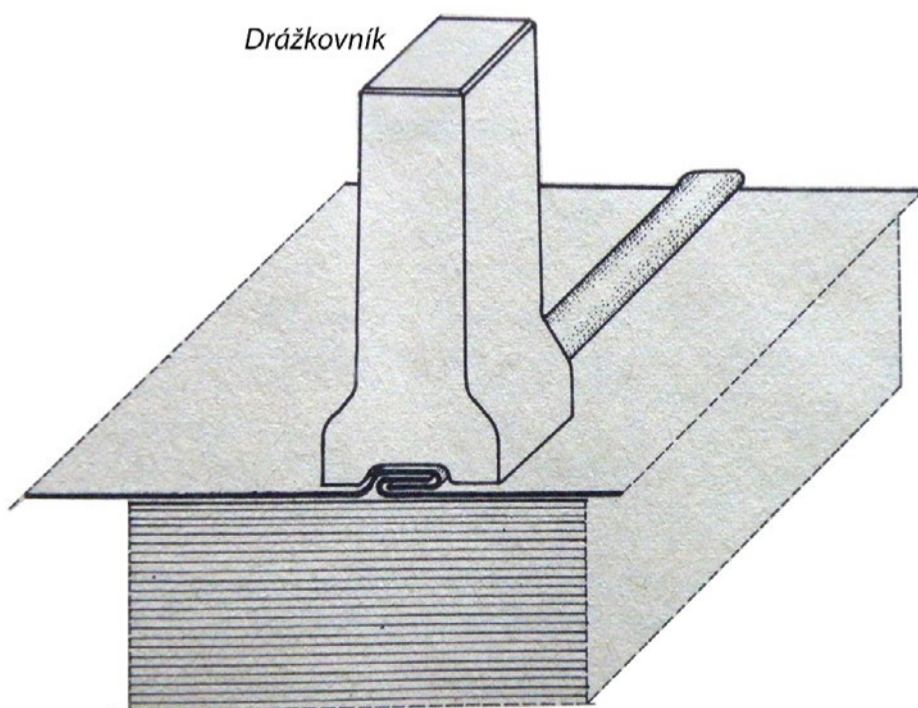
Přeložník

Je podobný obrubovníku. Má však čelo dlouhé až 150 mm s ostře zkosenými hranami v úhlu 40 až 65°. Používá se k přehýbání, zhotovování menších drážek a k různým dokončovacím pracím. Tvarujeme-li plech na přeložníku, nesmíme k tomu nikdy používat kladiva, protože by se plech na ostré hraně prosekával. Proto v takovém případě překlepáváme plech vždy jen dřevěnou paličkou.



Drážkovník

Je nástroj k vyrovnávání ručně zhotovených drážek. Rozšířená hlava má v čelní (pracovní) ploše žlábek. Čelo je podél žlábků vypouklé, aby se jeho ostré hrany při práci neotiskovaly do plechu. Používá se celé sady drážkovníků se žlábkem šířky 3, 4, 5, 6, 7, 8, 10, 12, 15 mm. Délka nástroje bývá 105 až 150 mm, váha 190 až 900 g.

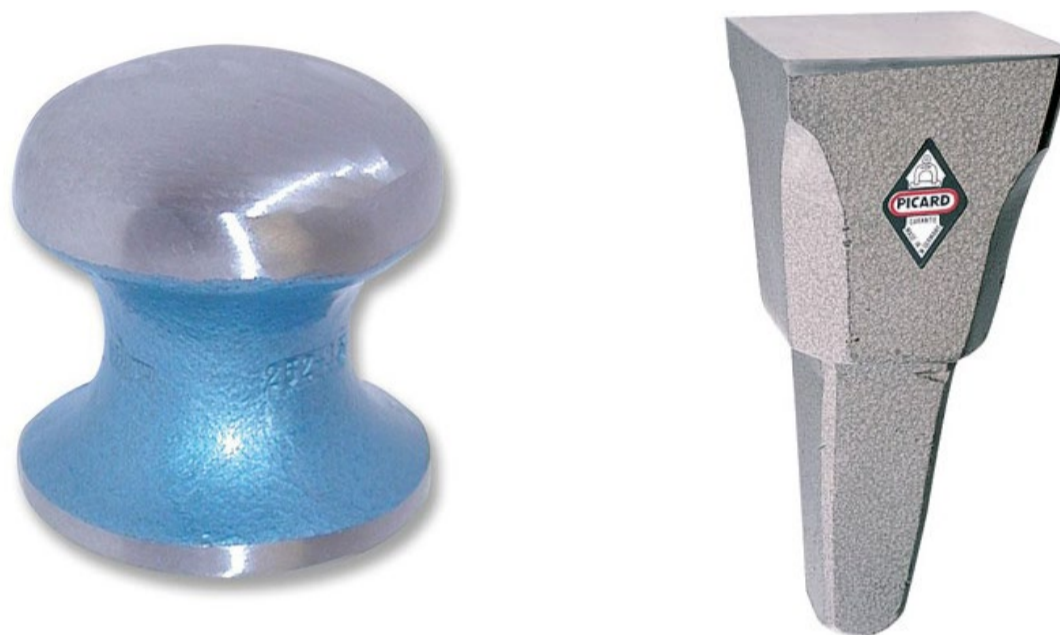




Babka

(Klempířská kovadlina) se upevňuje v klempířském špalku stopkou ve tvaru komolého jehlanu. Široká, přibližně čtvercová hlava slouží k vyklepávání různých tvarů z plechu, a proto také používáme různých babek s různě upraveným leštěným čelem.

Babky také slouží za podložku při spojování drážek výrobků menších rozměrů. Babky se vyrábějí buď ze speciální nástrojové, nebo cementační oceli. Povrch čela babky je leštěný. Délka stran nejčastěji bývá 50 až 150 mm, váha 1,5 až 24 kg.



Pěsti

Slouží k ručnímu vyklepávání a vyrovnávání plechu při výrobě ozdobných předmětů a jsou z nástrojové oceli, se stopkou zapuštěnou do klempířského špalku. Čelo je broušené nebo leštěné a jeho tvar bývá rozmanitý – hranatý, kruhový, oválný, půlkruhový. Pracovní plocha je rovinná nebo vypouklá. Některé pěsti mají dřík esovitě zahnutý, aby nepřekážel vedení opracovávaného předmětu (tzv. „volaté pěsti“).





Rohatiny

Jsou velmi užitečným nástrojem ke stáčení plechu do trubkového nebo kuželovitého tvaru, k drážkování, naklepávání švů, na vyrovnávání a hlazení různých oblých tvarů. Rohatin se používá při výrobě různých předmětů, u kterých se výše uvedené úkony nedají provést na stroji. Dřík rohatiny je v dolní části ukončen stopkou, kterou se rohatina zapouští do klempířského špalku. V horní části je dřík ukončen kolnými rameny, tzv. „rohy“ (odtud název rohatina). Rohy mívají různou délku a jejich průřez je buď kruhový, eliptický, oválný, nebo lichoběžníkový.



Vroubkovnice

Je nástroj velmi podobný rohatině; má čtyřboké rohy, jeden z rohů je zpravidla protažen v hrot kruhového průřezu.





Průbojníky

Jsou ocelové kolíky s probíjecím koncem ve tvaru táhlého košmolého kužele. Délka dřívku je 100 až 120 mm a průřez 10 – 15 mm, probíjecí plocha rovně zabroušená kolmo k podélné ose dřívku a má průměr 1 až 10 mm podle toho, jak velký otvor se má do plechu prorazit. Průbojník, který nemá ostří, vytlačuje plech rázy kladiva pod probíjecí ploškou. Proto musíme plech podložit tvrdou dřevěnou nebo olověnou deskou.



Utahováky

Prorazíme-li otvor do plechu průbojníkem, je okraj otvoru nerovný a nepřiléhá těsně k dosedací hlavě otvorem provlečeného nýtu. Proto před vytvořením závěrné hlavy nýtu navlečeme na dosud volný dřív nýtu utahovák a plech údery kladiva na hlavu utahováku rozklepeme na podloženou dosedací hlavu nýtu. Délka dřívku je 100 až 120 mm, Ø 7 až 15 mm, otvor v hlavě utahováku podle použitých nýtů Ø 1,5 až 10 mm. K nýtování, kde nezáleží na vzhledu závěrné hlavy nýtu, můžeme použít tzv. nýtovače (kombinace utahováku s hlavičkářem). V rozšířené hlavě jsou umístěny vedle sebe otvor pro utahování a prohlubeň pro rozklepání hlavy nýtu. Výhodou je práce s jediným nástrojem, nevýhodou ta okolnost, že vytváření hlavy nýtu nemůžeme tak dobře kontrolovat jako při práci s hlavičkářem.

Hlavičkáře

Jak již bylo řečeno, používáme jich k vykování závěrné hlavy nýtu. Na drobnější nýty stačí ruční hlavičkář, na větší nýty použijeme hlavičkáře nasazeného na dřevěné topůrko nebo hlavičkáře se zúženým krčkem.





Tříče (výstružníky)

Jsou pomůcky k zvětšování protažených otvorů a také k tomu, aby otvory plechů položených na sebe měly stejný průměr. Tříč úhlový, v klempířství běžně používaný, má jedno rameno pětiboké, druhé čtyřboké. Pracujeme-li jedním ramenem, využíváme druhého jako rukojeti. Délka ramen bývá 125 až 200 mm.

Škrabáky

Tam, kde se nedá použít pilníku, jako v koutech, záhybech a prohlubních, používáme k zarovnávání dosedacích ploch různých škrabáků. V klempířství jich používáme k dokonalému očištění míst, která mají být spájena nebo také na zaškrabávání a vyrovnávání již spájených pocínovaných míst, zejména pracujeme-li se zinkem, mědí, mosazí a olovem. Dnes se také používají malé vysokootáčkové elektrické stopkové frézy. Nejužívanějším typem v dílně i na montáži je tříhranný škrabák s dřevěnou rukojetí. Pracovní délka je 150 až 250 mm.



Klempířský špalek

Slouží jako stabilní stojan pro různé, právě popsané, klempířské nástroje. Je vyříznut z dolní části bukového kmene průměru asi 50 až 60 cm, s oběma podstavami rovně a kolmo seříznutými k ose špalku. Protože se v něm vlivem sesychání dřeva tvoří trhliny směřující od obvodu ke středu, je při obou podstavách stažen ocelovými zděři (obručemi), aby se úderem kladiv časem nerozpadl. Zděře se musí čas od času utahovat, jak dřevo sesychá. Při práci se využívá obou ploch podstav.





Rovnací desky

Se používají v dílně hlavně na rovnání plechů větších rozměrů. Je to odlitek z jemnozrnné šedé litiny. Vlastní deska je na spodní části vyztužena žebrovým kasetovým roštem. U některých druhů deska přečnává přes rošt jen nepatrně, u jiných až o 100 mm. Menší desky bývají opatřeny odnímatelnými rukojeťmi na přenášení, větší desky bývají osazeny v dřevěných rámech ve výši pracovního stolu, popřípadě se využívá celokovový stůl.

• Základní montážní nářadí

Jedná se v podstatě o výběr nářadí ze sortimentu dílenského, a to v takovém rozsahu, aby řemeslníkovi „sedělo“ do ruky a mohl s ním vykonat většinu úkonů pro osazení a opravu většiny klempířských prvků na stavbě. Dnes už jsou v nabídce mnoha prodejců sady i s přepravním zavazadlem – nutno uvést, že toto profesionální nářadí nemusí vyhovovat pro určité práce a materiály ani požadavkům samotného montéra.





Přepravní zavazadlo

Je třeba zvolit takové, jaké bude vyhovovat velikostí, tvarem a hmotností. Kovový nebo plastový box je výhodný na uspořádání, problémy jsou s přepravou na žebřících, lešení. Brašny z kvalitních textilií nebo kůže (klasika), jsou vhodné na přemísťování, ovšem mají menší kapacitu obsahu.



Obsah přepravního zavazadla

Základní pomůcky pro měření, rýsování a značení. Kromě ručních nůžek, s kterými lze stříhat základní tvary stříhů a otvory, lze doporučit levé a pravé provedení nůžek, využitelné především již u zabudovaných tvarovek. Dále do zavazadla patří kleště pro běžné úpravy většiny prvků přímo na stavbě, větší a menší kladivo, falcovací hranol, potřeby pro nýtování, těsnění spojů (pistole na kartuše) apod.

Nezbytným nářadím na montáži je drobné strojní nářadí. Nejčastěji se používá strojní nářadí s elektrickým pohonem. Zařízení mohou získávat elektřinu přímo ze sítě nebo z akumulátoru. Na stavbě si můžeme vyrobit elektřinu pomocí dieselové elektrocentrály. Drobné stavební nářadí, které odebírá elektřinu ze sítě má velký a stabilní výkon. Jeho nevýhodou je, že k němu vede připojovací kabel, který nám může znepříjemňovat práci. Nářadí, které má vlastní zdroj elektřiny v akumulátoru, je pohodlné při práci. Nevýhodou je menší výkon a nutnost dobíjení akumulátoru.



Úhlová bruska



Akušroubovák



Vrtačka s příklepem

Pro různé obsáhlejší a specifické práce je nutné přibalit s sebou speciální nářadí a strojní vybavení. Montáž klempířských systémových prvků dnes vyžaduje i použití dodávaného nářadí pro jeho montáž. Například **hrdlovač** na utvoření rovných odpadních trub pro sesazení.





Pro tváření na stavbě se dnes dodávají různé **ohýbače, stavěcí lišty, ohýbače kapes, kotoučové průběžné nůžky s lištou, uzavírače drážek** apod.



Ohýbač nadokapového plechu



Uzavírač nadokapového plechu



Ohýbač kapes



Ohýbačka hran



Upínací svěrky na spojování okapů





RUČNÍ NÁŘADÍ PRO ZEMNÍ A MANIPULAČNÍ PRÁCE

K zemním, úklidovým a manipulačním pracím menšího rozsahu používáme lopaty, smetáky a košťata, rýče, kbelíky, krumpáče. Pro přesun jsou vhodná stavební kolečka, rudly, paletové vozíky.



RUČNÍ NÁŘADÍ PRO ZEDNICKÉ PRÁCE

Pro betonářské práce zedník používá mnoho druhů nářadí. Betonová směs se ukládá lopatou a zednickou lžící se zapravuje. Na hutnění betonu slouží dřevěná lať. Povrch je stahován dřevěným hladítkem a hliníkovou stahovací latí. K nanášení malty při zdění nebo omítání zedník používá lžíce a naběračky. Typ lžíce záleží na druhu zdiva a maltové směsi. Ke zkracování cihel na potřebnou velikost se používá zednické kladívko nebo speciální pila. Tenkovrstvé omítky se v dnešní době na stěnu natahují dřevěnými, plastovými nebo kovovými hladítky. Finální omítková vrstva se zapravuje hladítky s filcem, molitanem apod.



Ukázka ručního náradí zedníka



Míchadlo na maltové a betonové směsi

Kontrolní otázky:

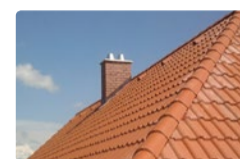
1. Vymenujte druhy náradí – obecně.
2. Jaké znáte pomůcky pro určení vodorovného a svislého směru?
3. Vymenujte základní druhy klempířských kleští a jejich použití.

?

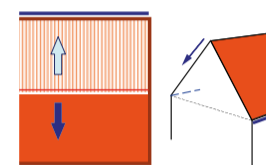


7 STŘECHY ŠIKMÉ, STRMÉ A PLOCHÉ

7.1 FUNKCE STŘECHY



7.2 STŘECHY ŠIKMÉ A STRMÉ – ZÁKLADNÍ TYPY PODLE TVARU



7.3 PLOCHÉ STŘECHY





7.1 FUNKCE STŘECHY



Střecha (střešní konstrukce) je stavební konstrukce nad chráněným (vnitřním) prostředím vystavená přímému působení atmosférických vlivů, podílející se na zabezpečení požadovaného stavu vnitřního prostředí v objektu (ČSN 73 00 19).

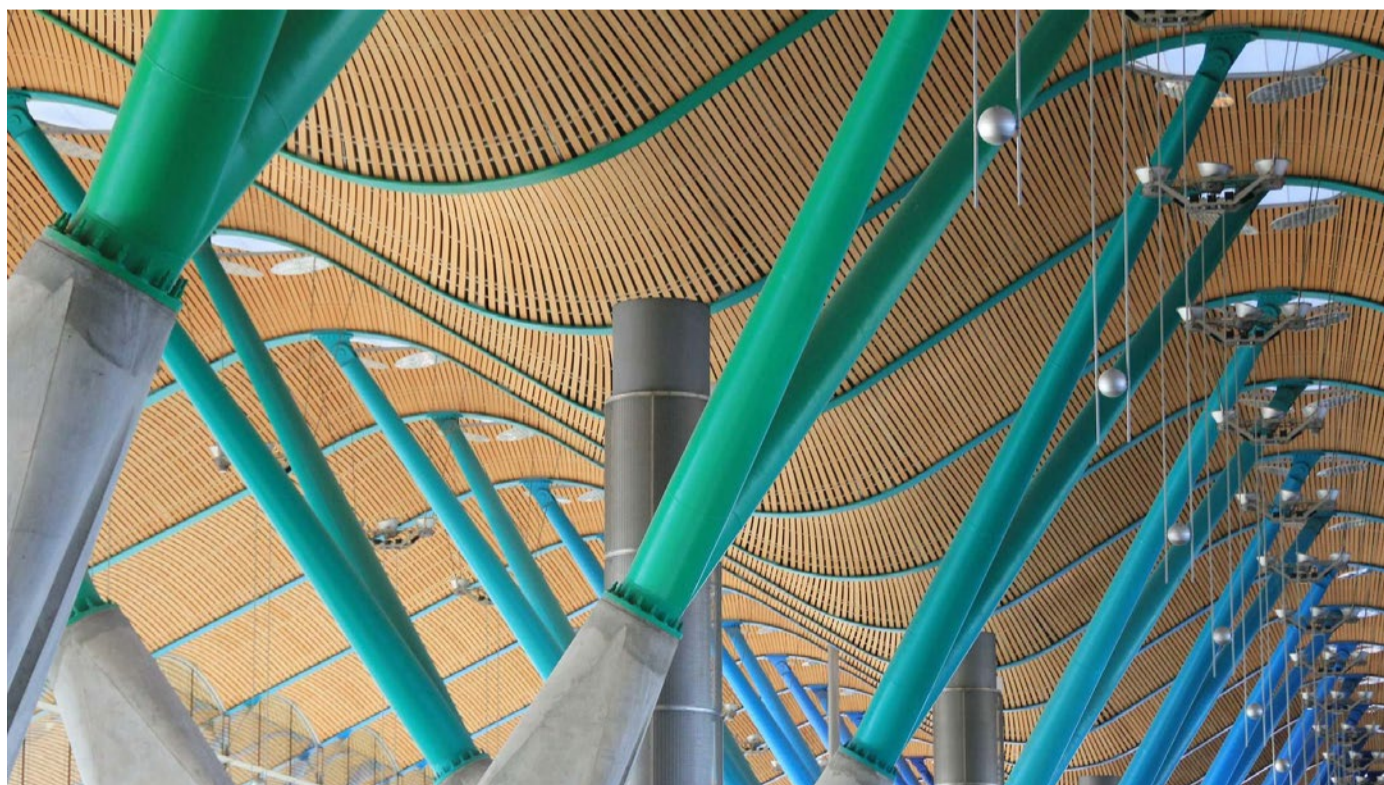
Dělení střechy:

- **nosná střešní konstrukce** (přenáší zatížení),
- **jeden či několik střešních plášťů oddělených vzduchovými vrstvami** (chrání budovu před vnějšími vlivy),
- **doplňkové konstrukce a prvky** (doplňkové vrstvy, podhledy).

U jednotlivých druhů střech mohou některé z těchto částí chybět nebo mohou splýnout s částí jinou.

Střecha musí splňovat tyto požadavky:

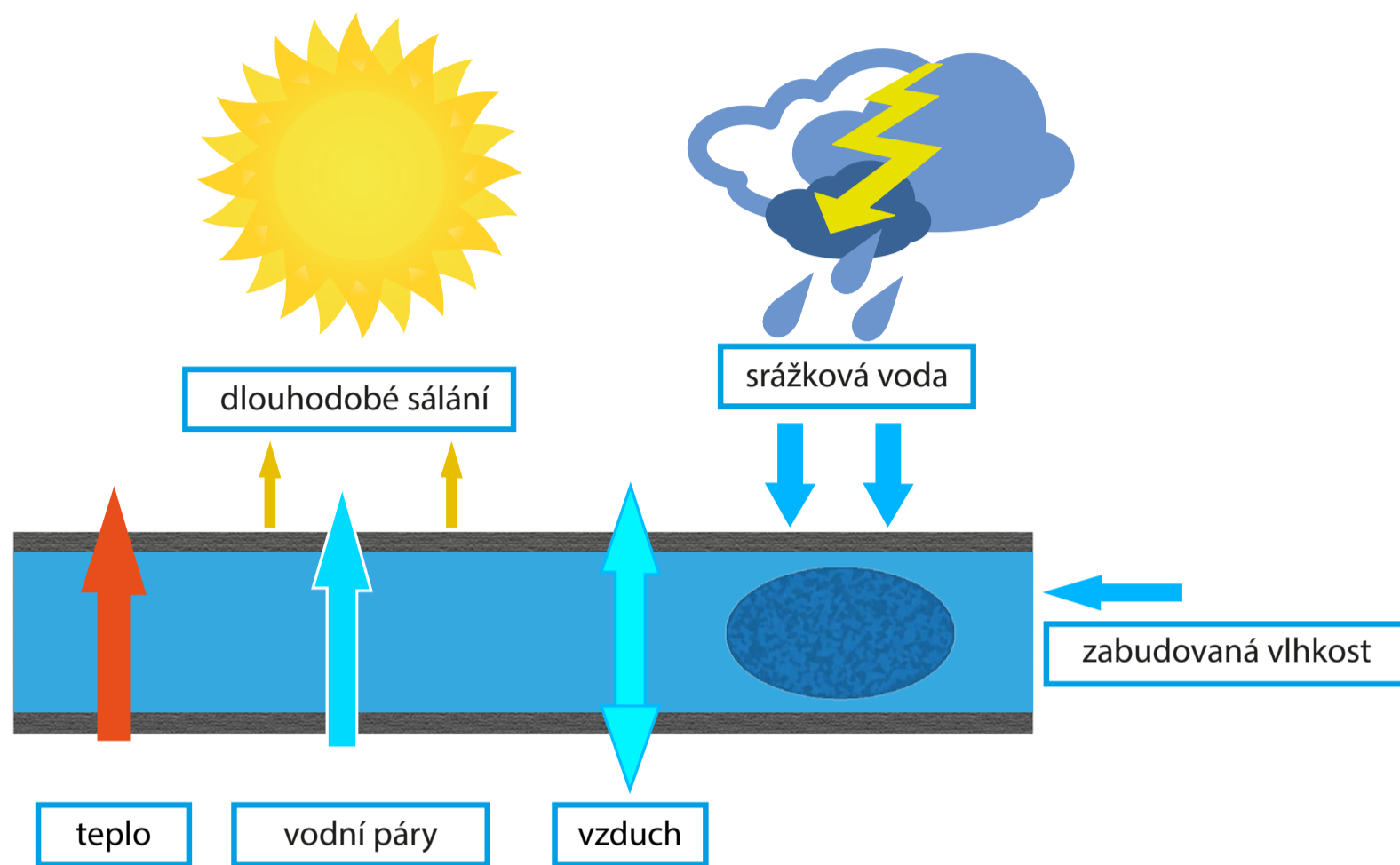
- **funkční** – ochrana budovy před povětrnostními a civilizačními vlivy,
- **konstrukční** – přenesení zatížení do nosných konstrukcí budovy,
- **architektonické** – podstatný vliv střechy na vzhled budovy.



Architektonický vliv na uzpůsobení konstrukce střechy



VLIVY PŮSOBÍCÍ NA STŘEŠNÍ KONSTRUKCE



Vybrané vlivy působící na střešní konstrukci

Střešní konstrukce je součástí obvodového pláště budovy, který odděluje vnitřní prostředí objektu od vnějšího, a je proto výrazně namáhána zejména povětrnostními vlivy. Proto je důležité střechu navrhnout v souladu s okolními přírodními podmínkami. Dle využití podstřešního prostoru přibývají pak další aspekty, které působí na střešní konstrukci.



Vliv povětrnostních podmínek na povrch střechy



Rozhodující vlivy, které je nutno zohlednit při návrhu nosné konstrukce a střešního pláště:

- zeměpisná poloha a s ní spojené charakteristiky vnějšího prostředí – teplota vnějšího vzduchu, sníh, vítr, intenzita deště a slunečního záření apod.,
- spad a chemické exhalace,
- hluk a chvění,
- vlivy vnějšího i vnitřního provozu – zatížení od provozu, požární bezpečnost apod.,
- vliv vlastní tíhy konstrukce a střešního pláště.

ZÁKLADNÍ NÁZVOSLOVÍ STŘECH

Plochá střecha – střecha se sklonem vnějšího povrchu menším než 5°.

Šikmá střecha – střecha se sklonem vnějšího povrchu v rozmezí od 5° do 45°.

Strmá střecha – střecha se sklonem vnějšího povrchu větším než 45°.

Střešní plášť – část střechy nacházející se nad, případně pod nosnou konstrukcí střechy, chránící vnitřní prostory objektu před působícími vnějšími vlivy a zajišťující požadavky na vnitřní prostředí.

Jednoplášťová střecha – střešní konstrukce oddělující chráněné vnitřní prostředí od vnějšího prostředí jedním pláštěm, který sestává zpravidla z několika různých materiálů, kde jednotlivé vrstvy na sebe doléhají a dle požadavků plní specifické funkce.

Několikaplášťová střecha – střešní konstrukce oddělující chráněné vnitřní prostředí od vnějšího prostředí několika střešními plášti, které jsou od sebe oddělené vzduchovými vrstvami. Každý plášť pak plní přesně vymezenou funkci a bližší označení se určuje podle počtu plášťů a dalších charakteristik.

Nosná střešní konstrukce – část střechy přenášející zatížení od jednoho případně více střešních plášťů, doplňkových konstrukcí a prvků, sněhu, větru, vody a provozu do svislých částí objektu.

Skladba střechy – střešní souvrství, souhrnné označení všech vrstev střechy.

Bezpečný sklon střechy – je nejmenší sklon skládané krytiny, zajišťující její nepropustnost vůči srážkové vodě volně dopadající na krytinu bez škodlivých účinků a vůči srážkové vodě volně stékající po krytině v obvyklých klimatických podmínkách.



Převod sklonů:

Sklon ve stupních [°]	Sklon v procentech [%]
0,5	0,87
1	1,75
1,5	2,62
2	3,49
2,5	4,37
3	5,24
4	6,99
5	8,75
6	10,51
7	12,28
8	14,05
9	15,84
10	17,36
11	19,44
12	21,26
13	23,09
14	24,93
15	26,80
16	28,68
17	30,57
18	32,49
19	34,43
20	36,40
21	38,39
22	40,40
23	42,45
24	44,52
25	46,63
26	48,77
27	50,95
28	53,17
29	55,43
30	57,74
31	60,09
32	62,49
33	64,97
34	67,45
35	70,02



Sklon ve stupních [°]	Sklon v procentech [%]
36	72,65
37	75,36
38	78,13
39	80,98
40	83,91
41	86,93
42	90,04
43	93,25
44	96,57
45	100,00

Převod sklonů (pokračování z předcházející strany)

NÁVRH STŘEŠNÍ KONSTRUKCE

Po správném zhodnocení všech vlivů působících na střechu je vytvořen návrh střešní konstrukce, který je průsečíkem estetických a funkčních požadavků investora s technicky nejvhodnějším řešením. Přitom se vždy musí přihlídnout k ekonomickým možnostem zadavatele.

Návrh střešní konstrukce zahrnuje:

- návrh tvaru a spádování střechy,
- návrh systému odvodnění střechy,
- návrh skladby střešního pláště.

Kromě požadavků na ochrannou funkci střechy před povětrnostními vlivy musíme zohlednit také bezpečnost konstrukce při jejím užívání, tepelné a akustické vlastnosti střešního pláště a v neposlední řadě i aspekty estetické, ekonomické a ekologické.

Mezi základní požadavky na střechy řadíme:

- **vodotěsnicí funkce** – zabránění průniku vody do stavby,
- **bezpečnost užívání** – voda, sníh a led musí být odváděny tak, aby neohrožovaly chodce a dopravní prostředky v okolí stavby,
- **tepeně-izolační** – zamezení úniku tepla z podstřešních prostor,
- **požárně-bezpečnostní**,
- **zamezení kondenzace vodní páry v konstrukci.**



Kontrolní otázky:



1. Vyjmenujte a popište hlavní funkce střechy.
2. Vysvětlete rozdíl mezi jednoplášťovou a víceplášťovou střechou.
3. Jaké vlivy působí na střešní konstrukci?

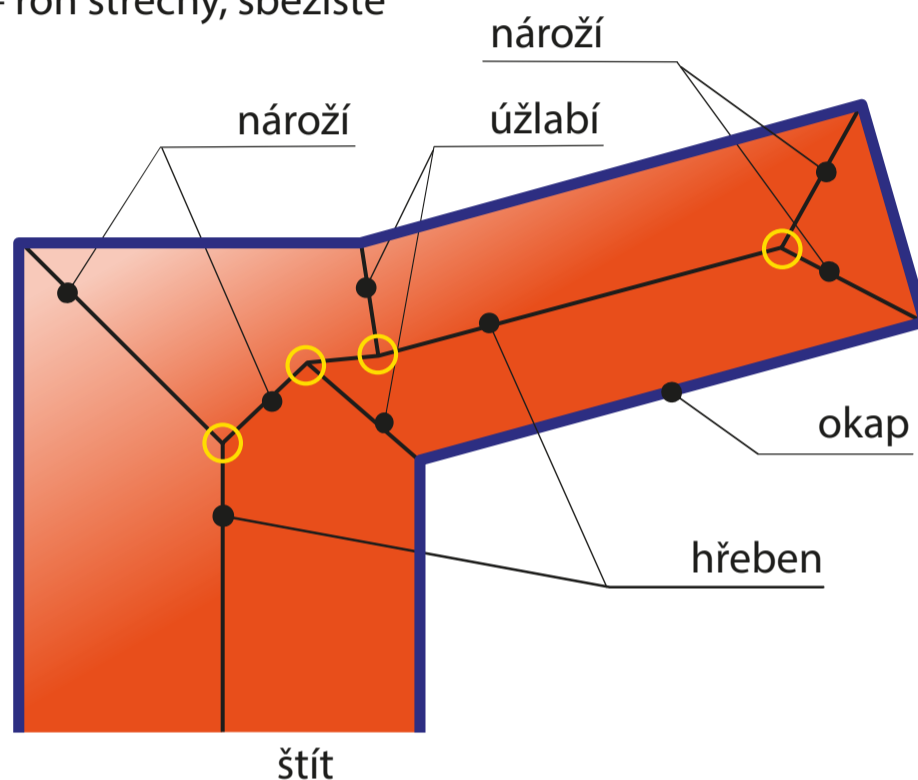


7.2 STŘECHY ŠIKMÉ A STRMÉ – ZÁKLADNÍ TYPY PODLE TVARU



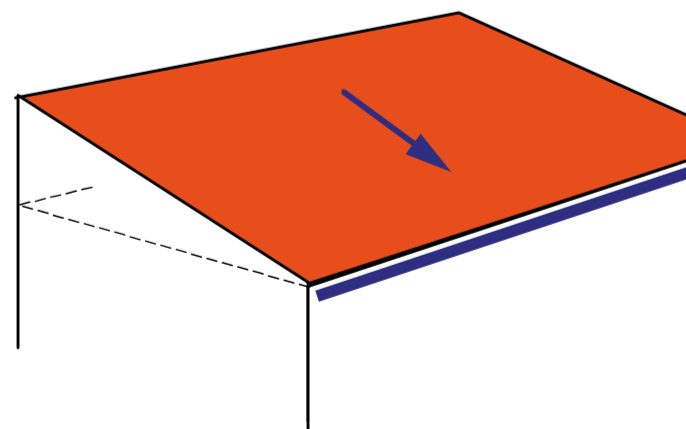
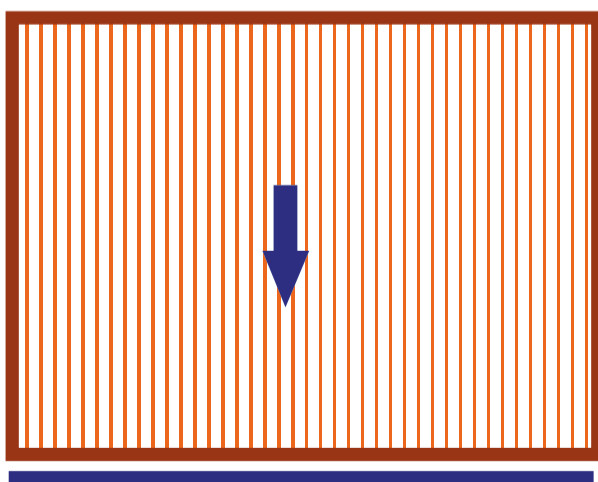
ROZMÍSTĚNÍ ROVIN A JEJICH NÁZVOSLOVÍ

○ – roh střechy, sběžiště



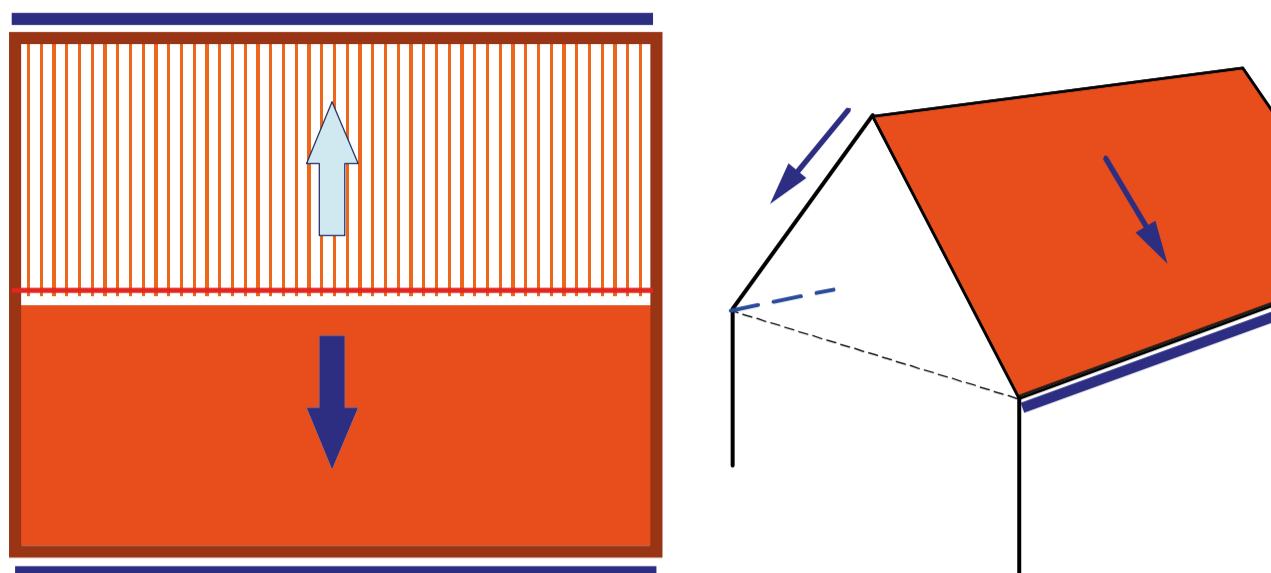
Podle tvaru rozeznáváme tyto hlavní druhy střech vytvořených nad obdélníkovým půdorysem:

Střecha pultová – tvořená jednou skloněnou střešní plochou; jedna odvodňovaná hrana.

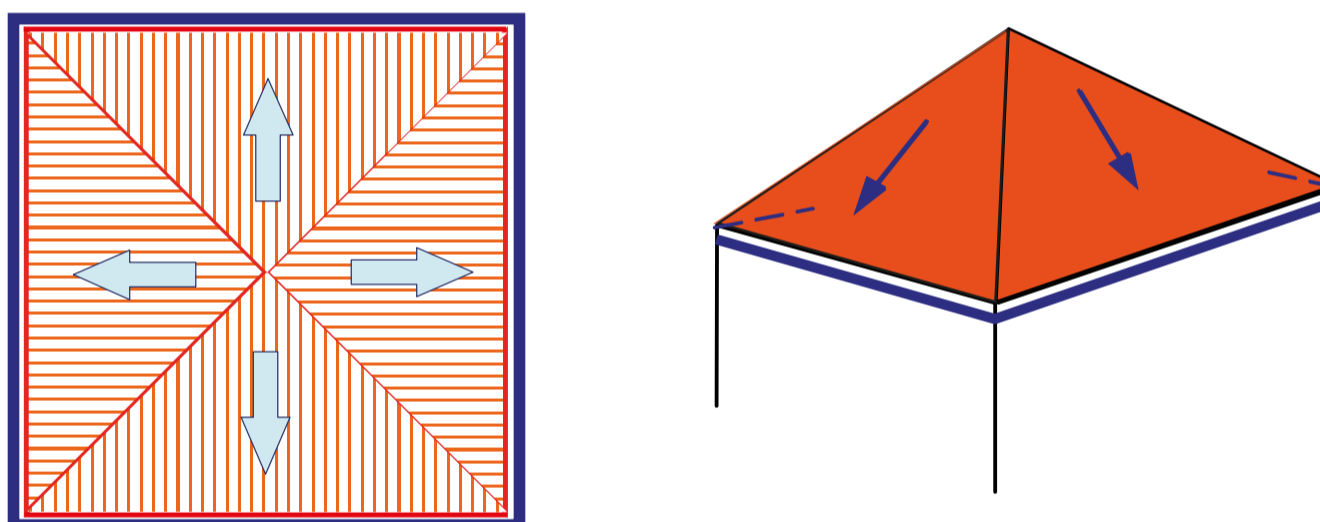




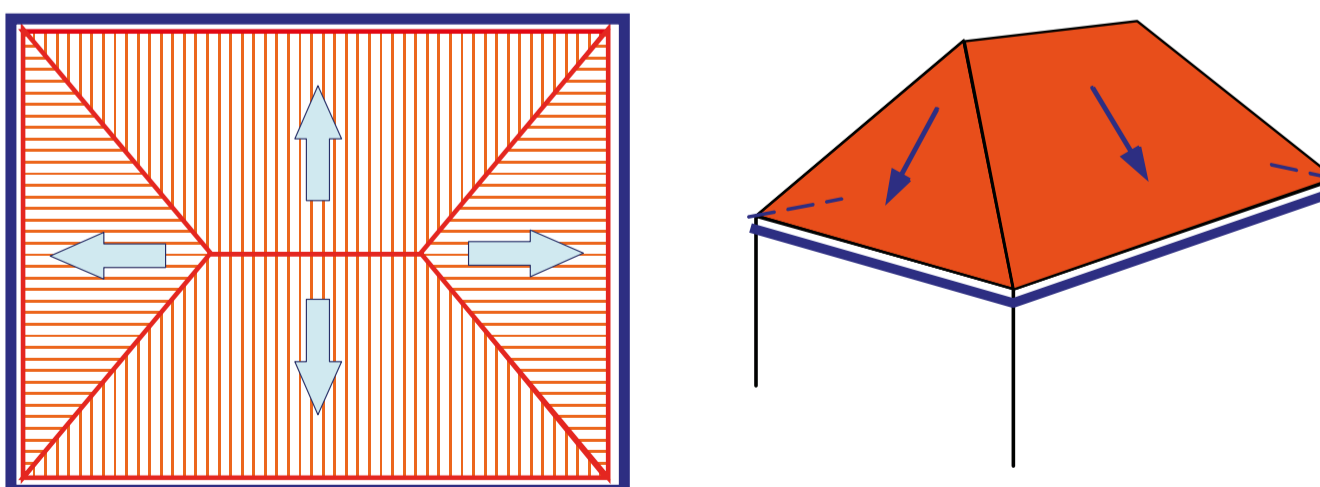
Střecha sedlová – tvořená dvěma skloněnými plochami stýkajícími se v hřebeni a v nárožích; dvě odvodňované hrany (obvykle protilehlé).



Střecha stanová – střecha, u níž se nároží střešních ploch stýkají v jednom bodě (ve vrcholu); čtyři odvodňované hrany (celý obvod).

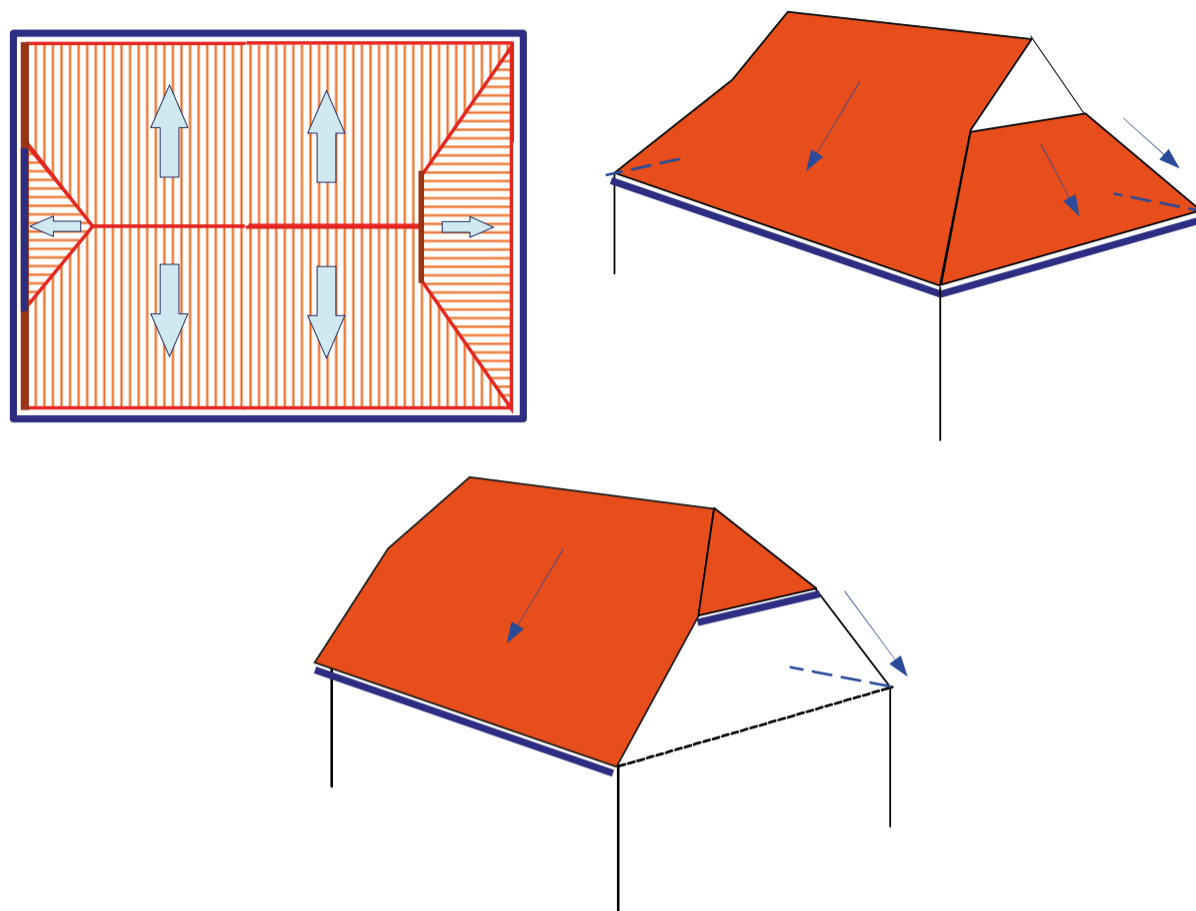


Střecha valbová – tvořená čtyřmi skloněnými plochami stýkajícími se v hřebeni a nárožích; čtyři odvodňované hrany (celý obvod).



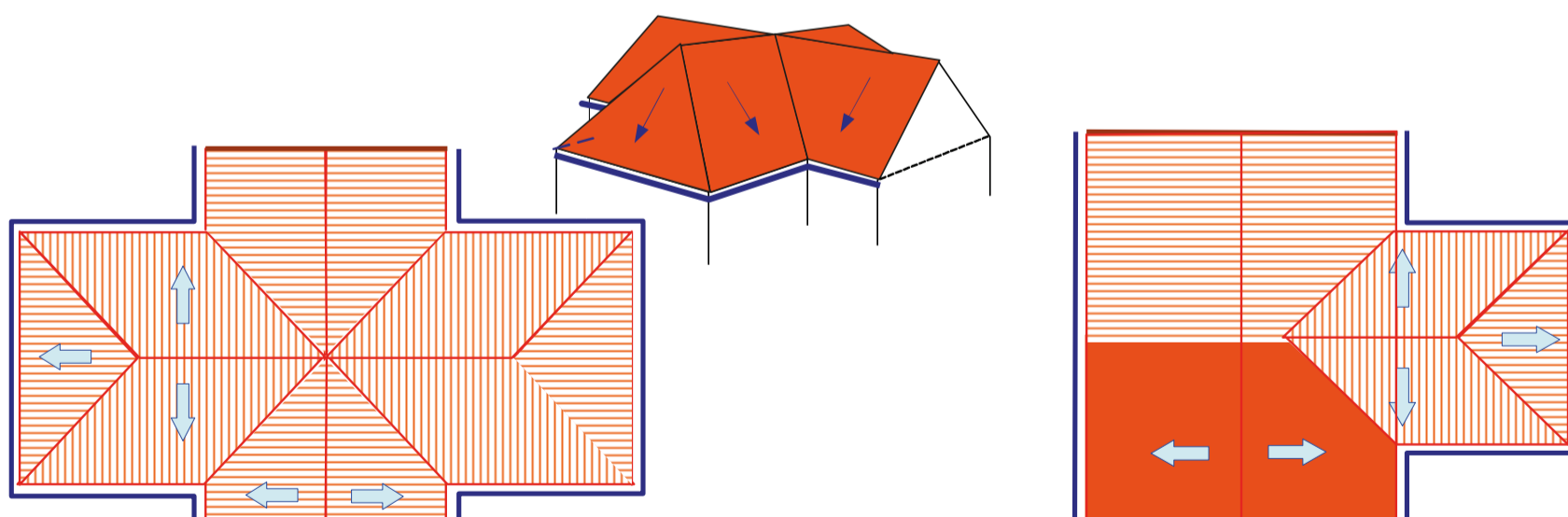


Střecha polovalbová – tvořená čtyřmi skloněnými plochami stýkajícími se v hřebeni a ve zkrácených nárožích; okap polovalby (na rozdíl od valby) je ukončen v jiné výšce než okap vedlejší plochy; čtyři odvodňované hrany (celý obvod nebo různé úrovně).



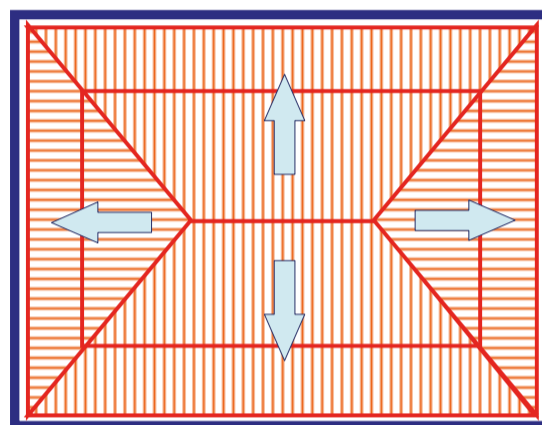
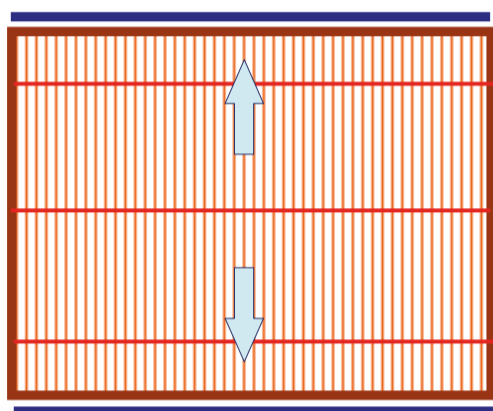
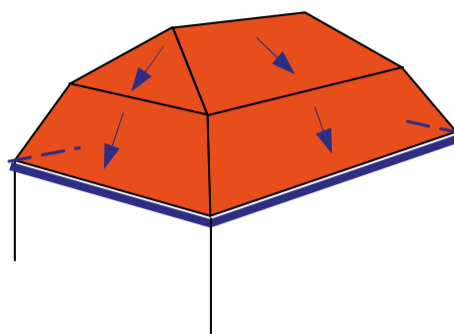
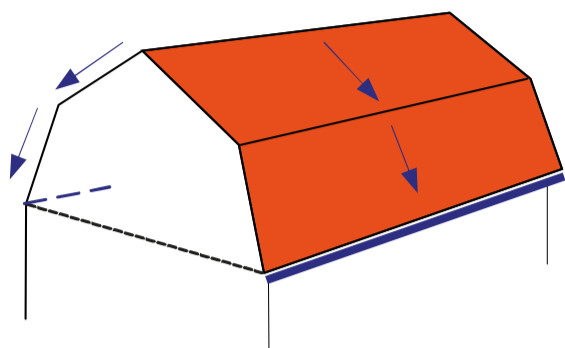
Kombinace: např. kombinace střech sedlových a valbových, identického sklonu, nad členitým pravouhlejším půdorysem.

Varianty – s hřebeny ve stejné úrovni a v rozdílné úrovni.

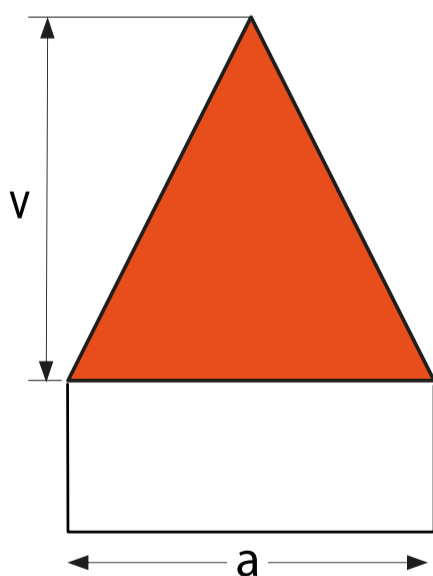




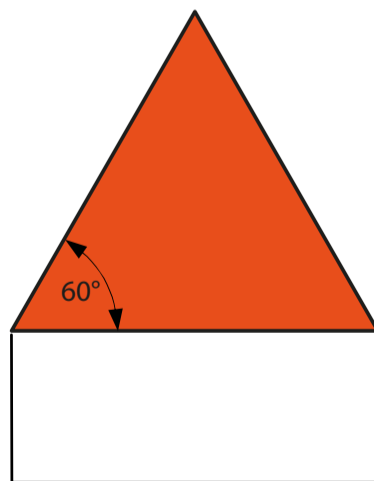
Střecha mansardová – střecha tvořená střešními plochami o různém sklonu, umístěnými nad sebou, přičemž dolní střešní plocha má větší sklon. Podle počtu odvodňovaných hran lze rozlišit mansardu sedlovou či valbovou.



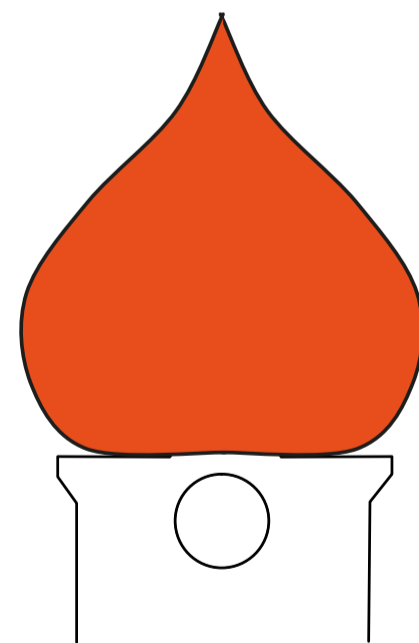
Střechy věžové – základem je strmá stanová střecha.



Gotická,
šířka a = výška v



Francouzská,
sklon 60°

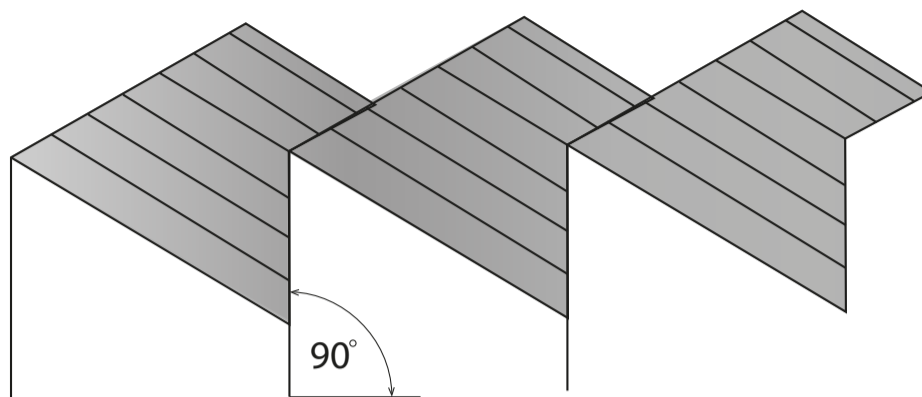


Cibulová bání

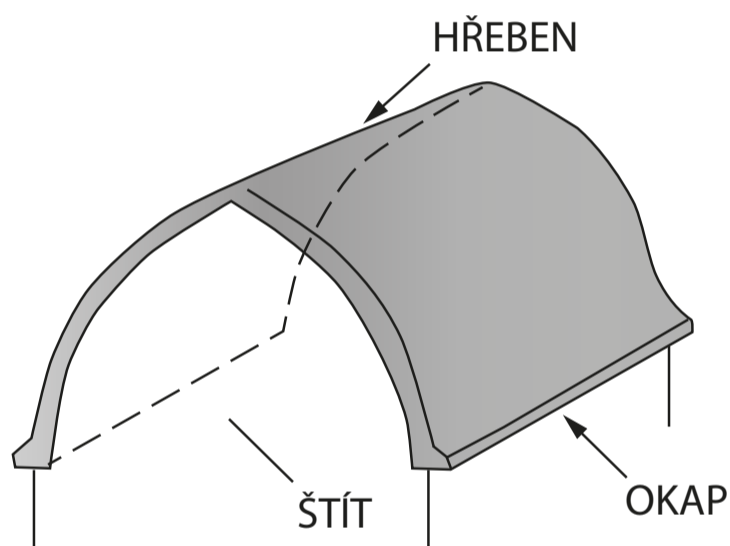


Další druhy střech

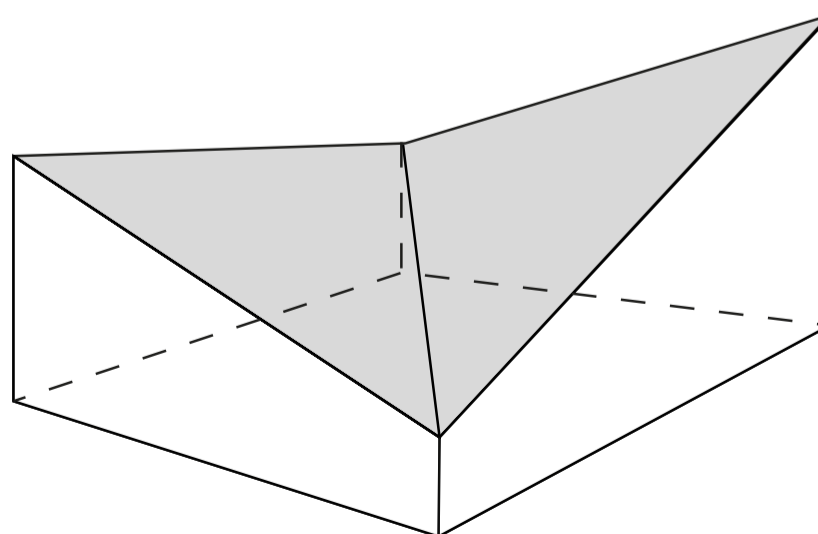
Střecha pilová – je řada k sobě přiléhajících střech sedlových s nestejným sklonem obou ploch nebo střech pultových.



Střecha ze segmentů oblouků – se střešními plochami zakřivenými (rozvinutelnými).

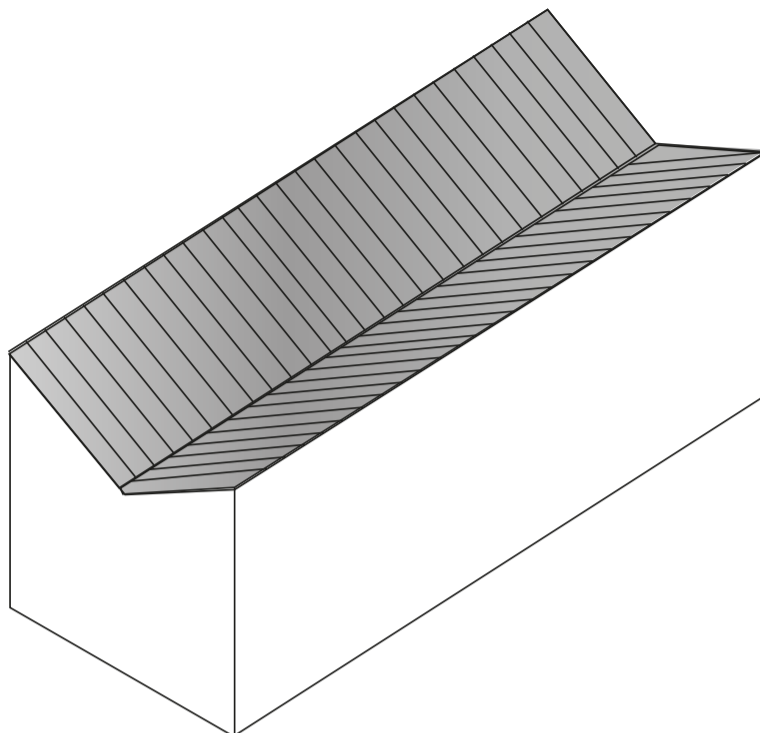


Střecha hyperbolicko parabolická – přímková, se střešními plochami zakřivenými (nerozvinutelnými).





Schedova střecha

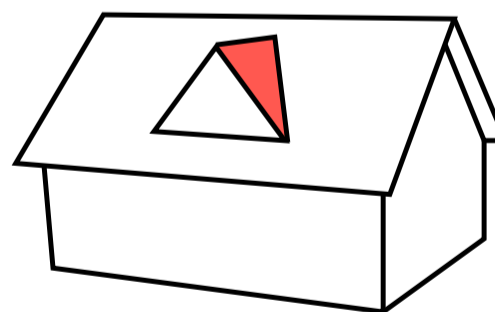


VIKÝŘE

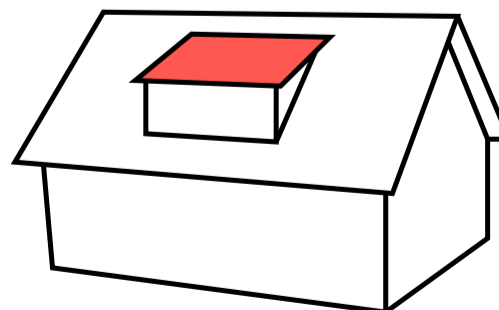
Jsou nadstřešní konstrukce, které slouží k osvětlení nebo provětrání prostoru pod střechou a provádí se v mnoha tvarových a materiálových variantách. Historický vývoj krovových soustav a střešních krytin se projevila i v řešení tvaru vikýřů, a to jak z hlediska tvarového, tak i konstrukčního. Rozhodujícím se stal způsob jejich zastřešení. Současná pestrá nabídka střešních krytin umožňuje navrhovat vikýře i složitějších tvarů.

••• Základní typy vikýřů

Štítový – má trojúhelníkový tvar.

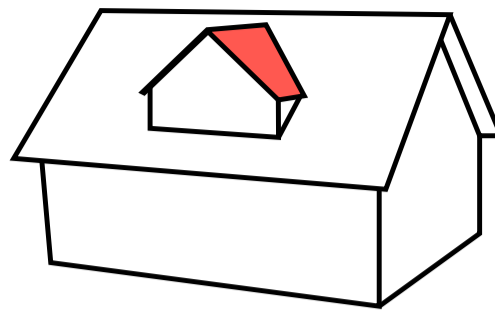


Pultový – svislé boční stěny.

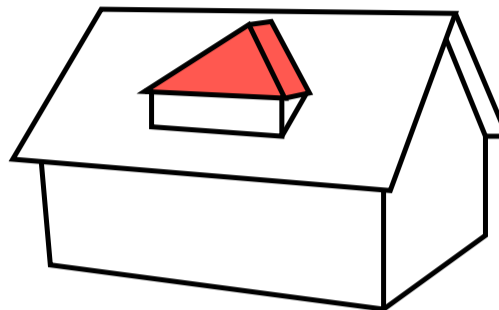




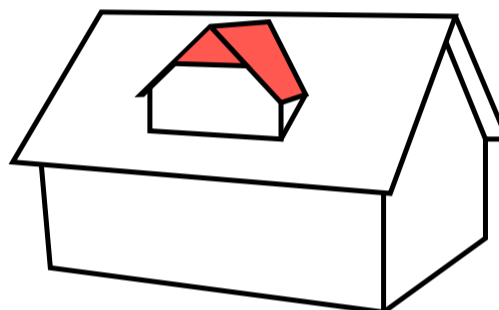
Sedlový – střecha vikýře má tvar sedlové střechy, boční stěny jsou svislé.



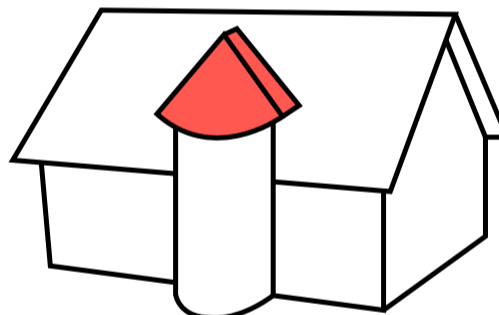
Valbový – střecha vikýře má tvar valbové střechy, boční stěny jsou svislé.



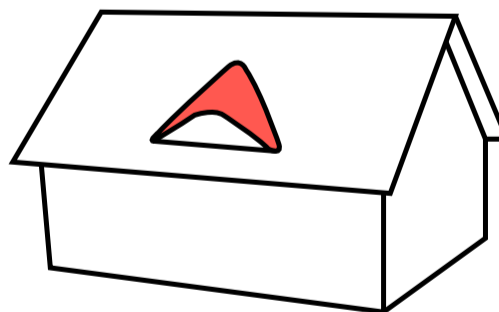
Polovalbový – střecha vikýře má tvar polovalbové střechy, boční stěny jsou svislé.



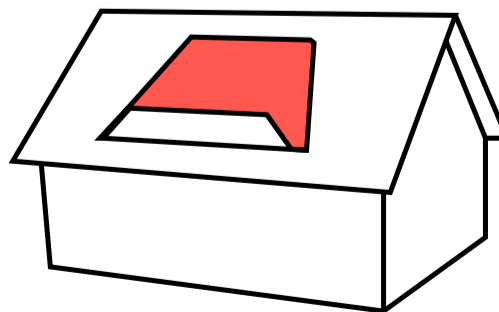
Románský – střecha vikýře má tvar části kužele.



Volské oko – vikýř podobný románskému vikýři, ale má protáhlé bočnice.



Napoleonský klobouk – kombinace volského oka a pultového vikýře.

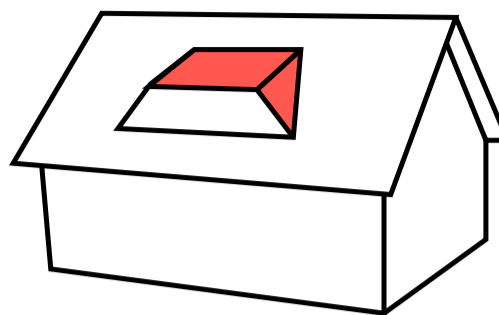




Trapézový – pultová střecha, šikmé boční stěny.

V lidovém stavitelství zpravidla ve tvaru dřevěné (sedlové nebo pultové) stříšky pokryté doškem či jinou krytinou. Umožňoval přístup do půdního prostoru, sloužil při ukládání sena apod.

Do vikýře se vstupovalo zpravidla po dřevěném žebříku.



Kontrolní otázky:

1. Vyjmenujte a vysvětlete základní názvosloví šikmých střech.
2. Popište mansardovou střechu.
3. Popište sedlový vikýř.





7.3 PLOCHÉ STŘECHY

i

Pod pojmem plochá střecha z hlediska sklonu střešních rovin se rozumí střecha o sklonu od 0° do 5° včetně.

••• Rozdělení plochých střech podle využití:

- **nepochůzná** – vstup pouze pro kontrolu stavu konstrukce,
- **pochůzná (provozní)** – využívána pro účely dopravy, rekreace, technologického provozu apod.



••• Rozdělení plochých střech podle počtu střešních plášťů:

- **jednoplášťová** – nevětraná, větraná, s opačným pořadím vrstev,
- **dvouplášťová** – má dva střešní pláště, horní a dolní, oddělené cíleně větranou vzduchovou mezerou,
- **víceplášťová.**

Pozn.: **Vzduchová vrstva** (prostor) mezi plášti střechy může být:

- neprůlezná,
- průlezná,
- průchozí (např. půdní prostor).



SKLADBA PLOCHÉ STŘECHY

Střešní souvrství je souhrnné označení všech vrstev střechy.

Složení:

- **Nosné střešní konstrukce** – přenášející zatížení do ostatních nosných konstrukcí objektu (vazník, deska, trám). Mohou splynout s nosnou vrstvou střešního pláště.
- **Tepelně izolační vrstvy** – zajišťují požadovaný teplotní stav vnitřního chráněného prostoru. Materiál – vláknité desky, polystyrén, pěnové sklo, lehčený beton.
- **Spádové vrstvy** – vytváří požadovaný sklon následujících vrstev střechy pro dobrý odvod dešťové vody.
- **Mikroventilační vrstvy** – (expanzní) – slouží k vyrovnání rozdílných tlaků vodní páry mezi místem ve střeše a vnějším prostředím – dilatační funkce.
- **Další vrstvy** – ochranná, separační, stabilizační, drenážní, filtrační, vegetační, podhledová atd.

KRYTINA PLOCHÝCH STŘECH

Hydroizolace – chrání vnitřní prostředí před nepříznivými vlivy, je vodotěsná s malou difuzní propustností (brání prostupu vzduchu s vodní párou).

Dle materiálu rozlišujeme:

- **plechová krytina** – sklon min. 7°, není sama o sobě vodotěsná, což řeší spoje (drážky),
- **asfaltové pásy** – vyrobeno z modifikovaného asfaltu a nosné vložky, která je nenasákavá (např. ze skelných vláken, polyesteru nebo hliníku),
 - tl. pásu obvykle 2,5 – 5 mm,
 - obvykle souvrství několika pásů,
- **fóliové pásy** – vyrobeno z termoplastů, tl. 2 až 4 mm.



Asfaltové pásy



POŽADAVKY NA NAVRHOVÁNÍ PLOCHÝCH STŘECH

- Min. sklon pro ploché střechy se doporučuje 2 % v ploše a 1 % v úžlabí.
- Střechu navrhujeme tak, aby po dobu své životnosti odolávala mechanickému a dynamickému namáhání. Střecha nesmí propouštět vodu ani vlhkost do střešní konstrukce.
- Střecha musí splňovat tepelně izolační požadavky.
- Střecha se navrhuje tak, aby odolávala korozi, chemickým, biologickým, elektromagnetickým a atmosférickým vlivům.
- Akustické vlastnosti střechy kontrolujeme výpočtem vzduchové neprůzvučnosti s dodržáním hygienických požadavků na hluk.
- Projektový návrh střechy musí plně a jednoznačně určit materiálové, technologické, konstrukční i provozní řešení střechy.
- V projektu je třeba uvést rozměry a sklony střešních ploch, způsob odvodnění, pojistné odvodnění pomocí chrličů, plnicích svou funkci při ucpání vnitřních vtoků, prostupy, předepsat skladbu vrstev včetně jejich síly a potřebných fyzikálních údajů, řešení dilatací, způsob kotvení, vykreslit detaily všech atypických míst, zohlednit zatížení bodové a plošné na střešní plášť, navrhnout provozní řešení střechy, včetně způsobu údržby.
- Při použití parotěsné zábrany je nutno používat dvoustupňové vpusti tak, aby byla odvodněna i parozábrana po dobu montáže.
- Každá odvodňovaná plocha by měla být osazena min. dvěma odtokovými místy (neplatí pro podstřešní žlaby).
- Oblast vtoku musí být zapuštěna min. 5 mm pod sousedící plochu střechy.
- Maximální vzdálenost vtoků od atik a od rozvodí střešních ploch by neměla překročit 15 m.
- Bezpečnostní přepad umísťujeme při odvodňovaném úžlabí v nejnižším místě hydroizolace u atiky s převýšením o předepsanou výšku.
- Maximální vzdálenost vtoků ve žlabech nebo úžlabích od jejich konců nebo rozvodí v těchto žlabech či úžlabích by neměla překročit 15 m.
- V případě nebezpečí zamrzání vtoků nebo žlabů je možné tyto prvky vyhřívat, zásadně se používá bezpečné nízké napětí 24 V.



Kontrolní otázky:



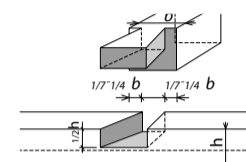
1. Popište a vysvětlete obvyklou skladbu ploché střechy.
2. Jaký maximální sklon mají ploché střechy?
3. Uvedte alespoň tři druhy krytiny plochých střech.



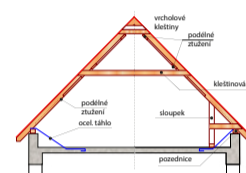
8 NOSNÉ KONSTRUKCE ŠIKMÝCH A STRMÝCH STŘECH



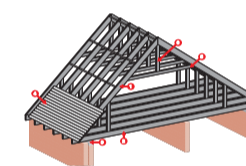
8.1 SPOJOVÁNÍ DŘEVĚNÝCH PRVKŮ



8.2 KROVOVÉ SOUSTAVY ŠIKMÝCH A STRMÝCH STŘECH



8.3 BEDNĚNÍ





8.1 SPOJOVÁNÍ DŘEVĚNÝCH PRVKŮ



Nosné střešní konstrukce jsou zpravidla sestavené z dřevěných prvků. Tyto dřevěné konstrukce se skládají z jednotlivých dílů tak, aby vytvářely pevný celek. Pevnost celé konstrukce záleží jak na použitém materiálu, tak na provedení jednotlivých spojů. Pomocí tesařských spojů vytváříme sestavy z dřevěných dílů, a to buď k jejich nastavení ve směru příčném, příčném, či přes roh, k jejich rozšíření, k zachycení působení sil na dřeva nosná i nesená; dále ke křížení dřev, jako je spojení stěn, stropů a prostorových konstrukcí, ať už nezátížených, nebo sloužících k přenosu sil, a dále při připojování zápor nebo výztuh.

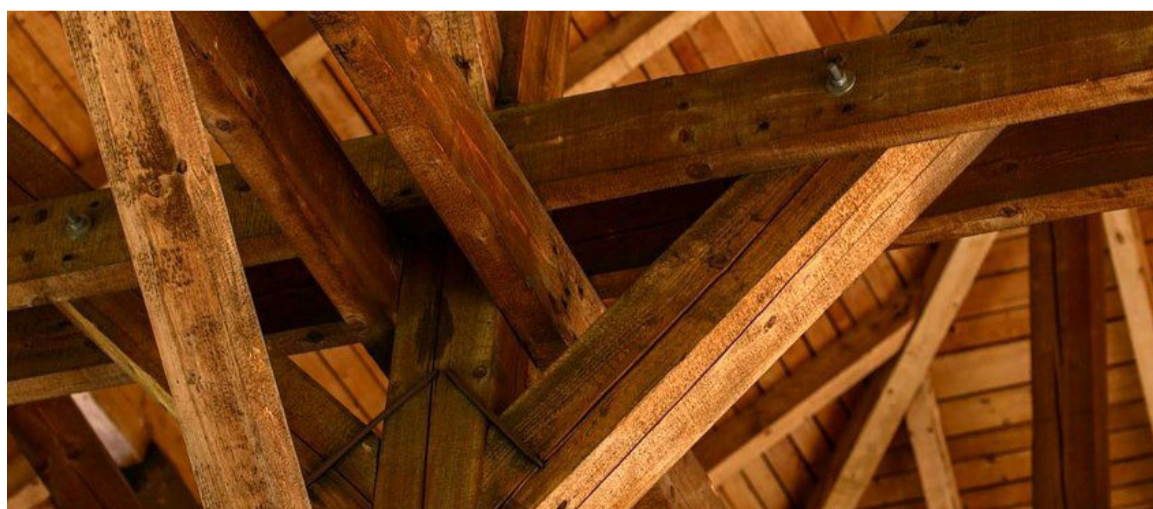
Dřevěné konstrukce se ve většině případů porušují právě ve spojích, a proto použití dřevěného spoje musí být promyšlené a správně zvolené a také velmi přesně zhotovené s důrazem na slícování, aby došlo jen k nezbytně nutnému oslabení průřezů nosných prvků.

Podle druhu spojovaného materiálu se všechny základní spoje tesařských konstrukcí dělí do tří skupin:

- spoje hraněného a polohraněného řeziva (nejpoužívanější při konstrukci střech),
- spoje deskového řeziva,
- spoje kulatiny.

Podle účelu je můžeme také členit do tří skupin:

- vazby podélné (při prodlužování trámů ve směru podélném svislém),
- vazby příčné,
- vazby zesilující a rozšiřující.





SPOJE HRANĚNÉHO A POLOHRANĚNÉHO ŘEZIVA – PODÉLNÉ SPOJE

Podélné spoje se používají při délkovém nastavení stavebních prvků (prahy, vaznice, trámy, sloupy atd.). Pro volbu podélných spojů daného prvku je směrodatné namáhání dřeva, které může být namáháno na tlak, nebo na tah i tlak.

Sraz

Je to nejjednodušší spoj rovnoběžných dřev, která se k sobě přikládají:

- 1. čely (prodloužení)**
- 2. bočními plochami (skládání)**
- 3. bočními plochami místně (křížem)**



Hraněné řezivo

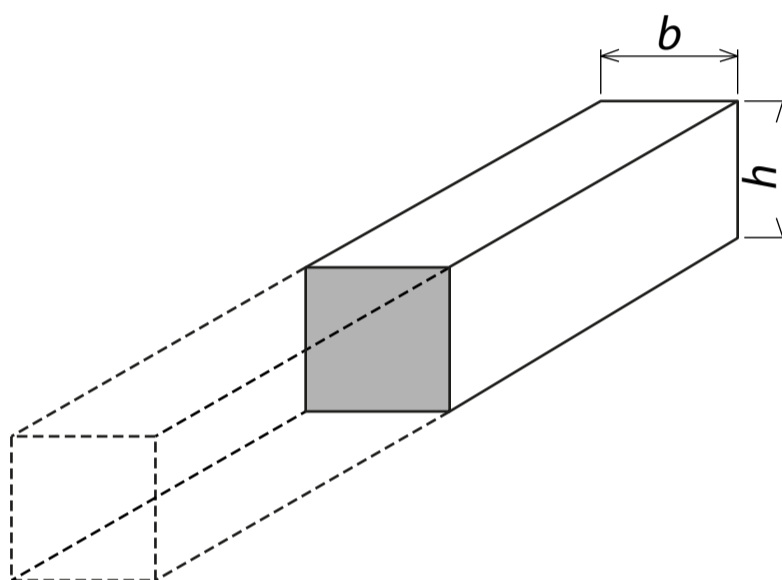


Čelní sraz tupý

Vznikne spojením dvou dřev čely a používá se při spojení vazných trámů. Spoj se zajišťuje tesařskou skobou, ocelovými nebo dřevěnými příložkami. Délka skoby musí být minimálně dvakrát větší, než je výška, tloušťka nebo průměr spojovaného prvku. U ocelových příložek je jejich tloušťka mezi 5 až 10 mm a šířka 25 až 50 mm a délka dvojnásobná až trojnásobná než tloušťka spojovaných prvků. Tloušťka dřevěných příložek bývá zpravidla polovinou tloušťky spojovaných prvků a jejich délka je šestinásobkem až osminásobkem tloušťky spojovaných prvků. Příložky se přibíjejí hřebíky nebo spojují pomocí vrutů nebo svorníků.

Při podložení přenáší čelní sraz tupý pouze tlakové síly, nezachycuje síly tahové, krut a zdvih jednotlivých volných konců spojovaných částí.

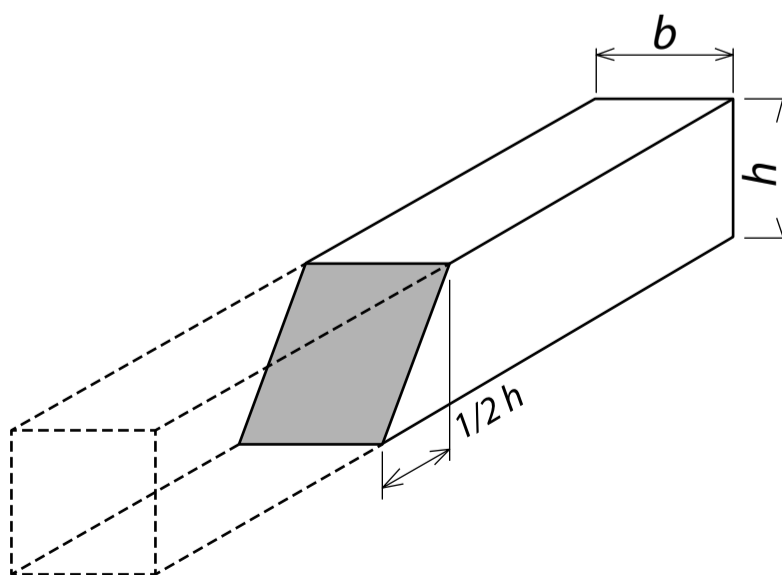
Použití: Pro rychlé spojení, které musí být jištěné tesařskými skobami nebo příložkami.



Šikmý čelní sraz

Používá se jako předchozí, s tím rozdílem, že zešikmením zabráníme svislému vybočení spojovaných prvků. Celkově výhodnější řešení, pouze je omezena schopnost přenosu sil ve směru vláken. Lze minimalizovat použitím příložek.

Použití: Pro rychlé spojení, které musí být jištěné tesařskými skobami nebo příložkami.

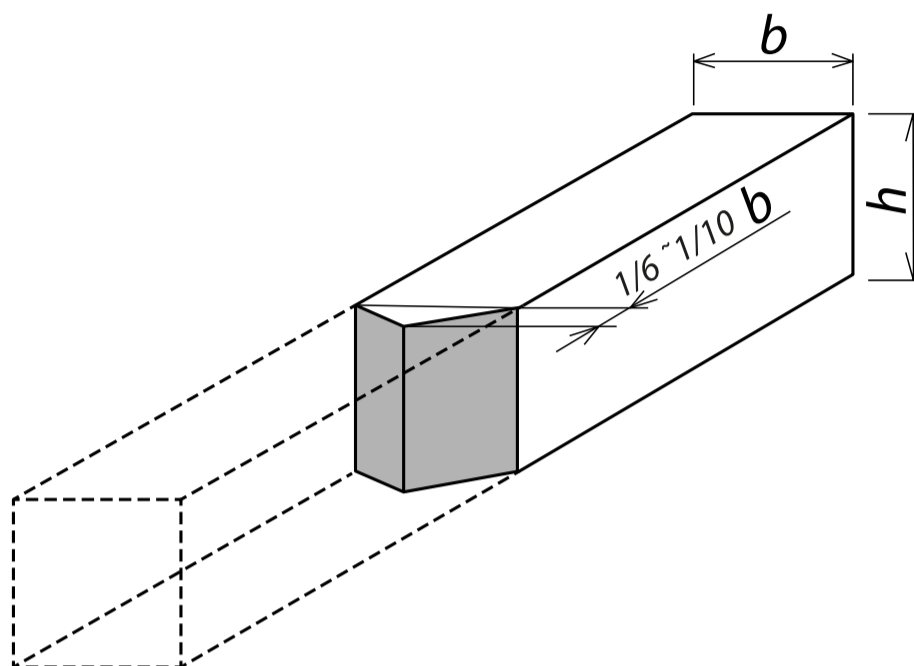




••• Klínový čelní sraz

Brání dvěma prvkům ve vodorovném vybočení. Pro funkčnost spoje je třeba přesného zhotovení.

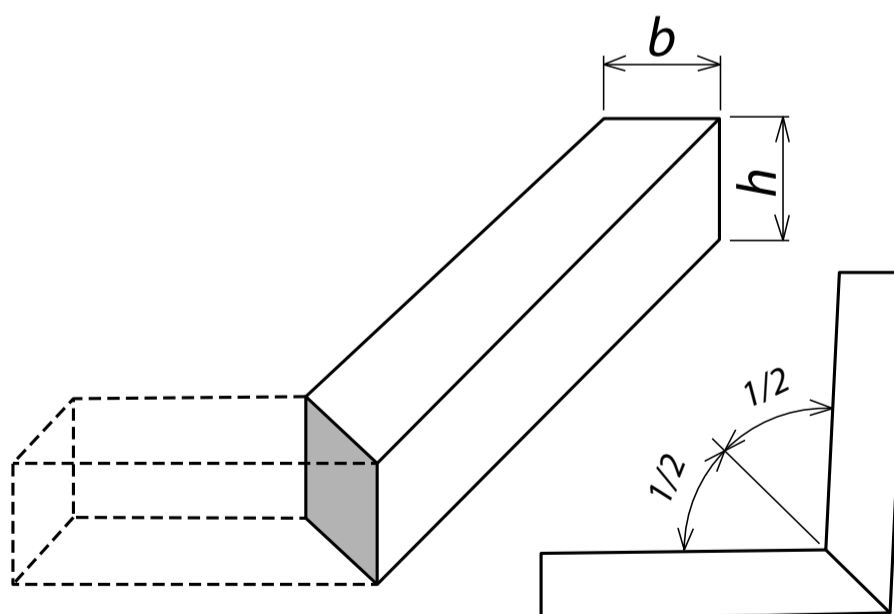
Použití: V místech konstrukcí, kde je větší riziko namáhání na osové vybočení.



••• Kosý čelní sraz

Skládá se ze dvou hranolů se zkoseným koncem pod úhlem 45°.

Použití: Při spojování vzpěr jednoduchého vzpínadla. K jeho zajištění používáme příložky, které jednostranně nebo oboustranně přibíjíme nebo šroubujeme.





Boční sraz

Je to spojení přířezů v podélném směru celou dosedací plochou.

Varianta v klínovém a v zaobleném provedení brání proti vybočení v rovině stěny.

Z důvodu zlepšení tepelně izolačních vlastností se mezi podélné dosedací plochy vkládá tepelná izolace.

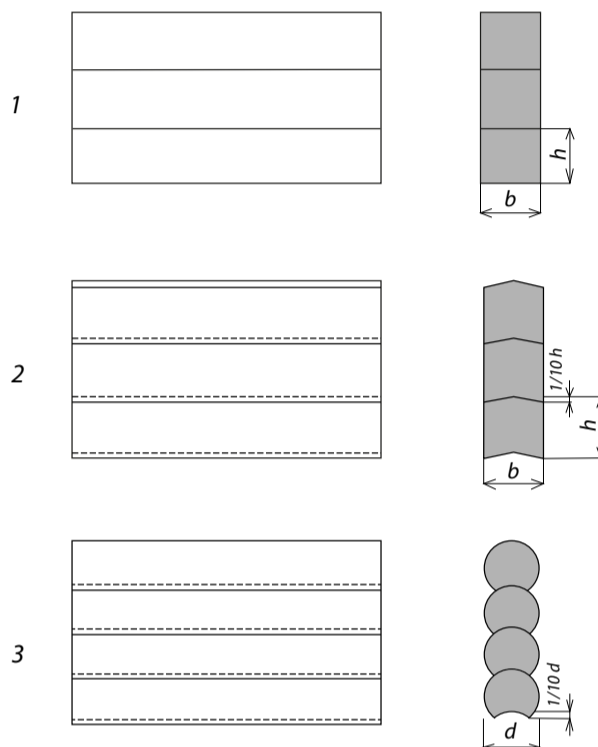
Použití: Spojování srubových nebo hrázděných stěn.

Boční sraz:

1) rovný

2) klínový

3) zaoblený



Boční sraz
zaoblený

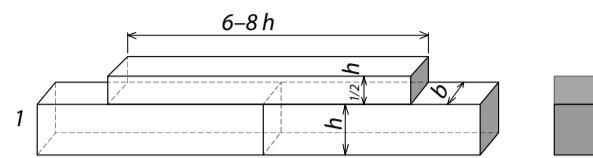




Délkové nastavení pomocí příložek se používá, nelze-li spojované kusy zkrátit.

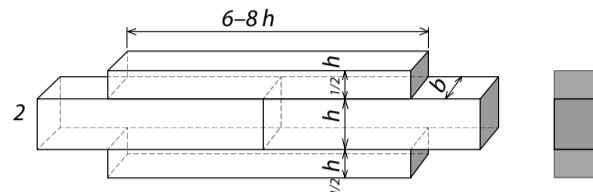
1) Délkové nastavení pomocí příložky jednostranně rovné

Použití: Pro malé namáhání. Výhodou je rychlost provedení spoje. Méně často používaný spoj.



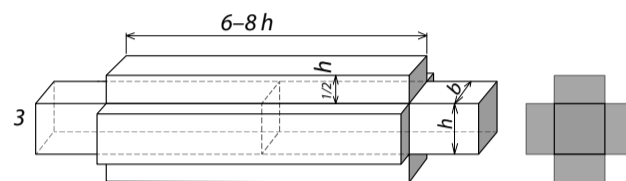
2) Délkové nastavení pomocí příložky dvoustranně

Použití: Pro vyšší namáhání. Výhodou je rychlost provedení spoje. Často používaný spoj.



3) Délkové nastavení pomocí příložky čtyřstranně

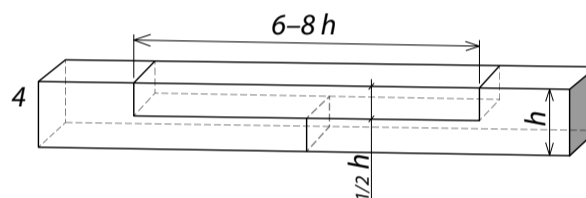
Použití: Pro namáhání spoje ze všech stran (např. namáhání vzpěrem). Často používaný spoj.



a) Délkové nastavení pomocí příložky plně zapuštěné

Příložka plně zapuštěná je zajišťována pomocí hřebíků, vrtů, třmeny nebo lepením a plní funkci tzv. zámku. Částečně brání proti podélnému vychýlení jednotlivých spojovaných kusů.

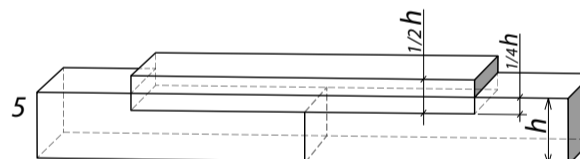
Použití: Při opravách a vestavbách dřevěných konstrukcí.



b) Délkové nastavení pomocí příložky částečně zapuštěné

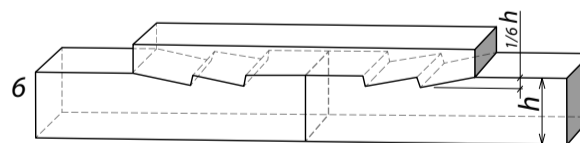
Oproti plně zapuštěné částečně zapuštěná příložka tolik nezeslabuje průřez spojovaného prvku.

Použití: Při opravách a vestavbách dřevěných konstrukcí.



c) Délkové nastavení pomocí zazubené příložky

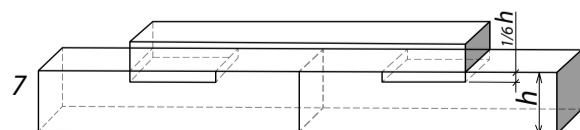
Použití: Pro pevné spojení namáhané tahem ve směru vláken.



d) Délkové nastavení pomocí ozubené příložky

Příložka je asi 4krát delší než výška spojovaného dřeva.

Použití: Díky tvarové příložce nejsou tahové síly přenášeny pouze spojovacími prostředky (svorníky, hřebíky a vrtuty), ale i čely ozubené příložky.





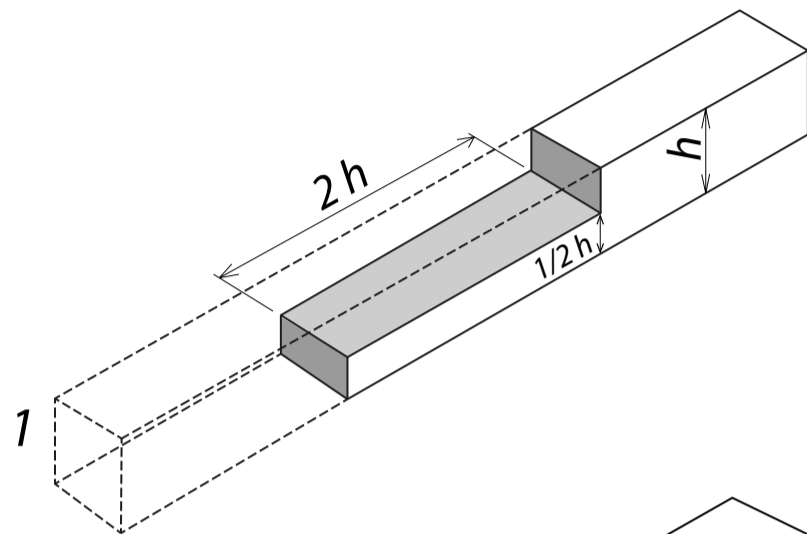
Plátování

Je to spojení dřeva v podélném směru, kdy se dřevěný prvek dotýká jak čelem, tak i podélnou plochou (plátem). Délka plátu má být minimálně 2násobek tloušťky daného materiálu. K zajištění vzájemné polohy slouží vruty, hřebý, svorníky, kolíky a v menší míře skoby a příložky. Pláty se nejčastěji používají při nastavování vazných trámů dřevěných krovů.

1) Plátování jednoduché rovné rovnočelné

Jednoduchý spoj se špatným jistěním proti zdvihu konců spojovaných prvků. Dodatečné jistění spoje se provádí pomocí dřevěných nebo ocelových hřebů, styčnickými plechy nebo skobami. Skoby slouží pouze k zajištění polohy, nikoli k přenášení sil!

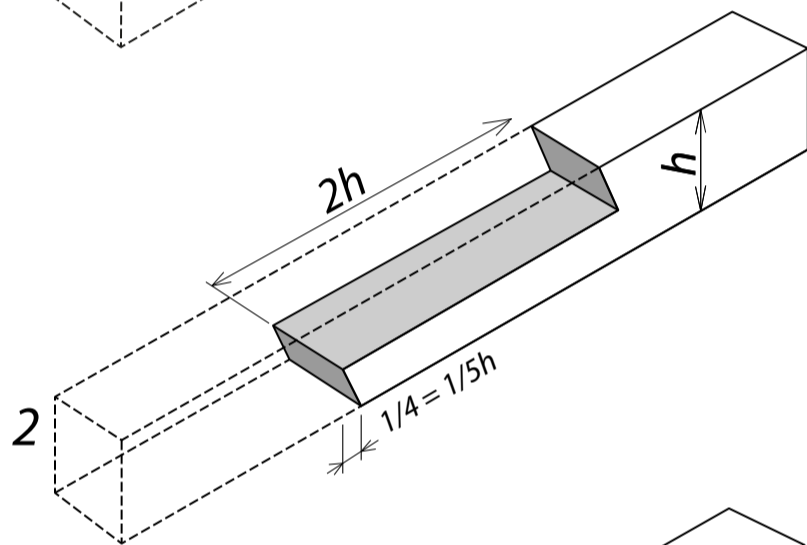
Použití: Délkové nastavení dřevěných prvků s minimálním namáháním.



2) Plátování rovné šikmočelné

Plát je seříznutý pod úhlem 15° až 20°. Dodatečné jistění spoje pomocí dřevěných nebo ocelových hřebů, styčnickými plechy nebo skobami. Skoby slouží pouze k zajištění polohy, nikoli k přenášení sil!

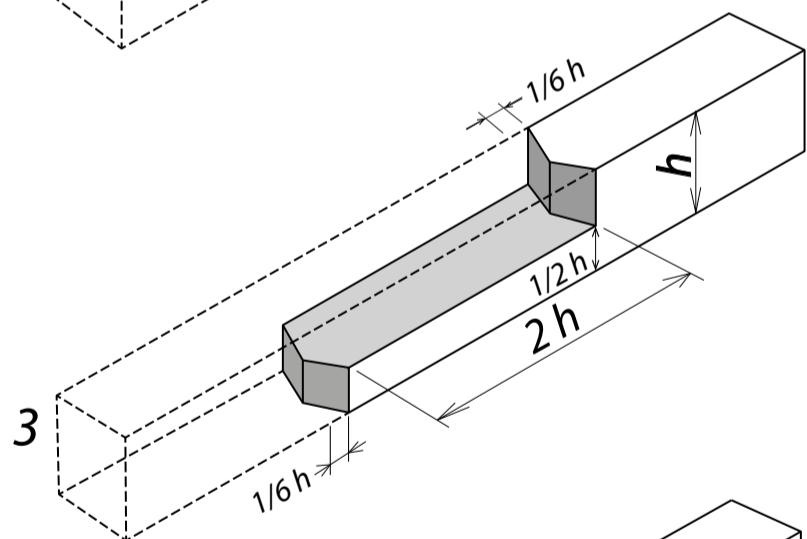
Použití: Délkové nastavení dřevěných prvků s minimálním namáháním.



3) Plátování rovné klínočelné

Kosé vybrání v čelech tvoří vylepšenou variantu předchozích a odolává i menším bočním tlakům.

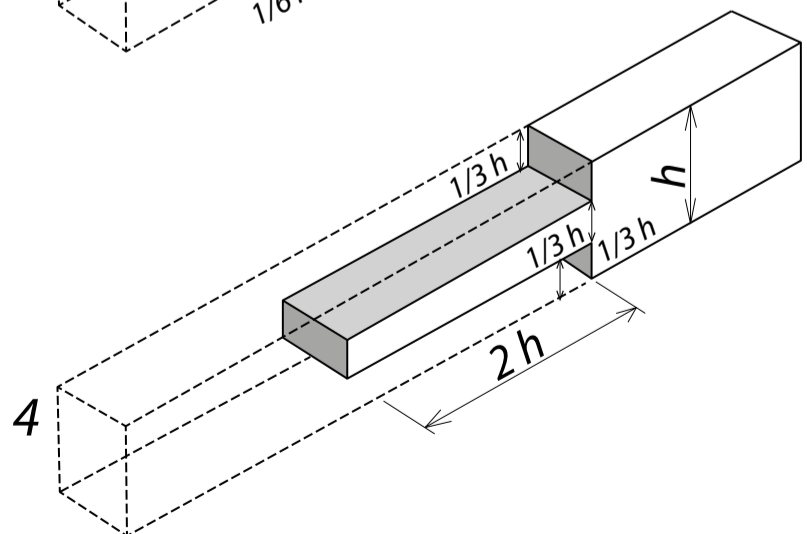
Použití: Pro podélné spojení s působením bočních sil.



4) Plátování dvojité

Zlepšuje odolnost proti otlacení spojovacích prostředků pomocí vícestrážného spoje.

Použití: Pro jednoduché a pevné spojení závislé na použitých spojovacích prostředcích.

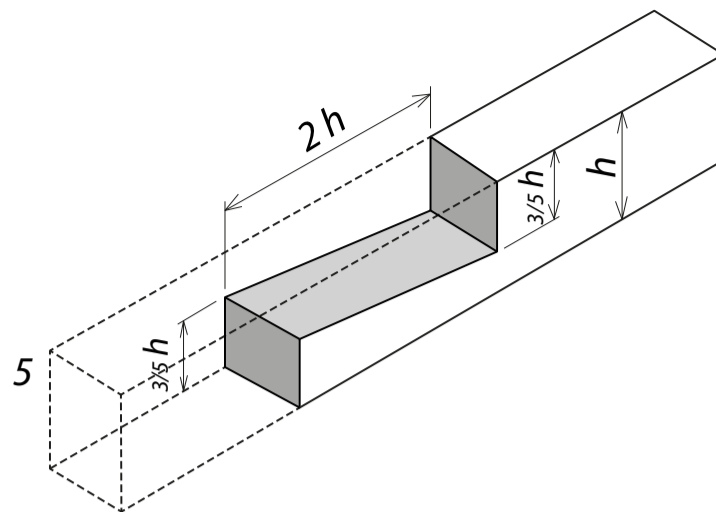




1) Plátování šikmé rovnočelné stoupající

Pro neschopnost zachytit boční síly je nutné jištění spojovacími prostředky.

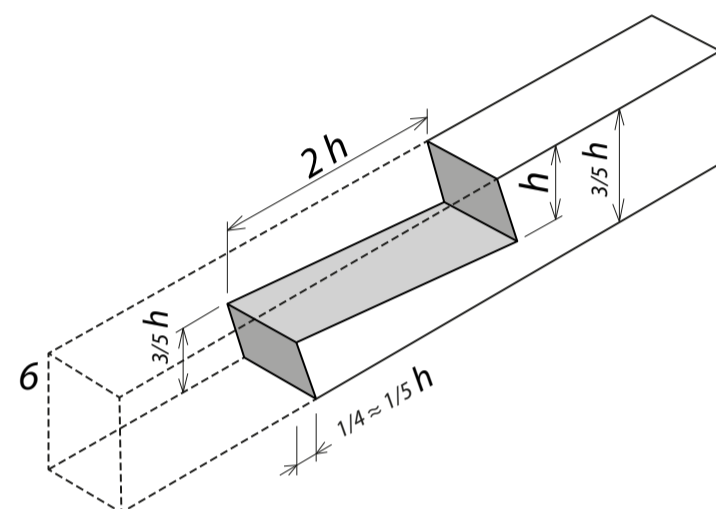
Použití: Spoj bývá často zatížen svislým sloupkem, který vytváří tlak na spoj a zvyšuje jeho pevnost vůči podélným silám.



2) Plátování rovné šikmočelné stoupající

Pro neschopnost zachytit boční síly je nutné jištění spojovacími prostředky.

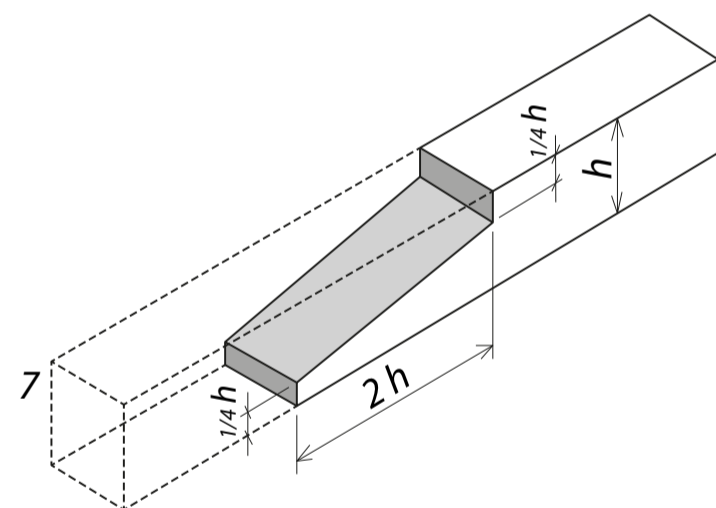
Použití: Spoj bývá často zatížen svislým sloupkem, který vytváří tlak na spoj a zvyšuje jeho pevnost vůči podélným silám.



3) Plátování šikmé rovnočelné klesající

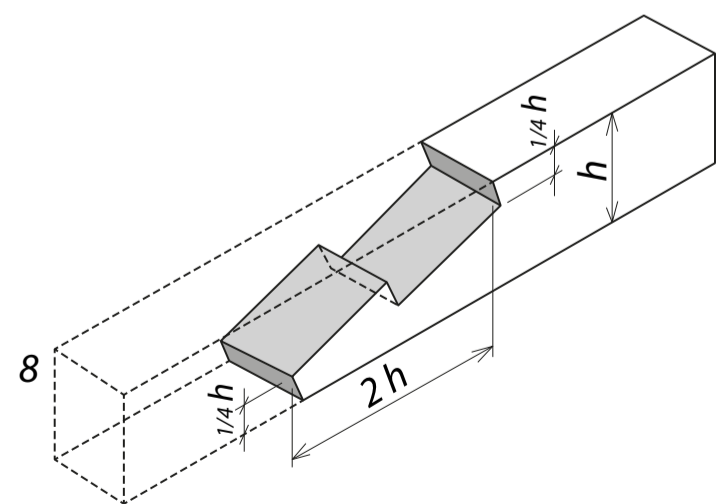
Staré, ale málo pevné spojení.

Použití: K nastavování stropních trámů za použití svorníků.



4) Plátování s šikmým plátem sbíhavým ozubovým šikmočelným

Varianta s vyšší pevností proti tahovým silám.





PŘÍČNÉ, ŠIKMÉ A ROHOVÉ SPOJE

Slouží ke spojení jednotlivých kusů, které jsou k sobě kolmé nebo šikmé. Spojení může být na konci (rohové) nebo mimo konce (středové).

••• Lípnutí

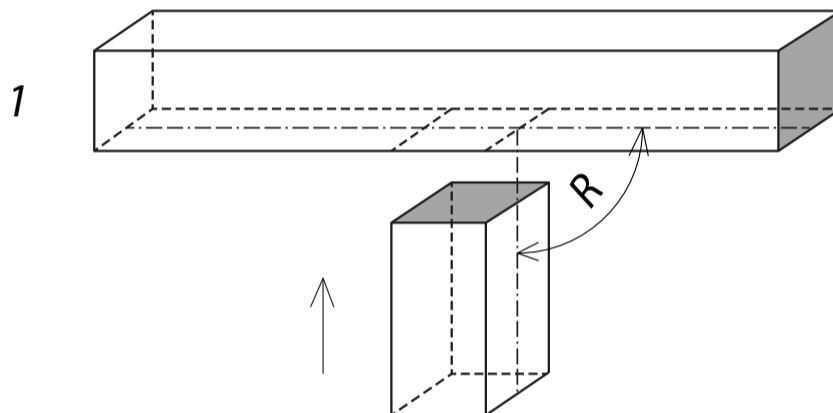
tvoří nejjednodušší spoj kolmých nebo šikmých dřevěných prvků. Čelo jednoho prvku se přiloží k podélné ose druhého. Zabezpečí se skobami nebo příložkami. Používá se při stavbě sloupkového lešení (kolmé lípnutí) nebo se jím spojují námětkové krokve s nárožní krokví (šikmé lípnutí).

Lípnutí rozdělujeme:

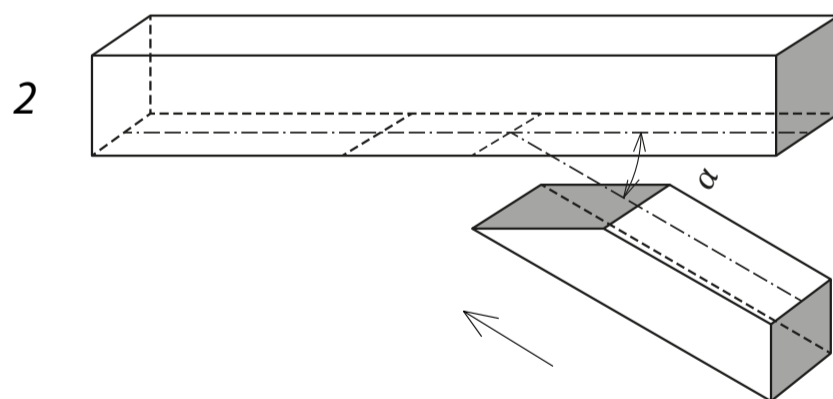
- podle tvaru čela (rovnočelné, šikmočelné a tvarové)
- podle úhlu (kolmé, šikmé)

Lípnutí:

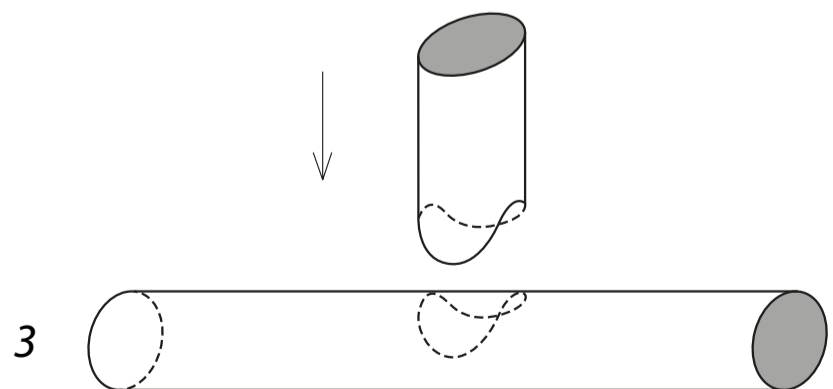
1) Kolmé rovnočelné – používá se pro svislé podepírání jednoduchých stavebních konstrukcí za pomoci různých spojovacích prostředků (svorníky, vruty).



2) Šikmé šikmočelné – používá se pro šikmé podepírání jednoduchých stavebních konstrukcí za pomoci různých spojovacích prostředků (svorníky, vruty).



3) Kolmé tvarové – používá se pro kolmé spojování tyčových a kulatinových výřezů stavební a zahradní architektury.



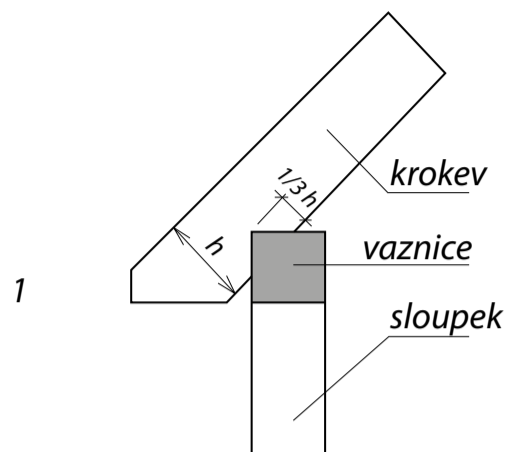


Osedlání

Spojení dvou dřev ležících v různých rovinách, z nichž jedno je opatřeno zářezem (sedlem). Druhé je zpravidla bez zářezu.

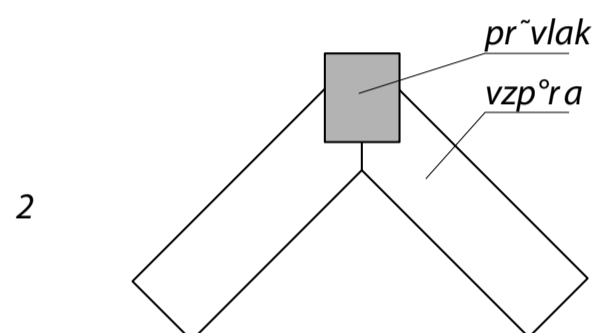
1) Osedlání na vaznici – provádí se do max. hloubky $1/3$ tloušťky krokve.

Použití: Spojení krokví a vaznic nebo pozednic.



2) Osedlání průvlaku – musí být vzájemně zajištěno tesařskou skobou.

Použití: Je typické pro hřebenové podepření průvlaku nebo vrcholové vaznice.

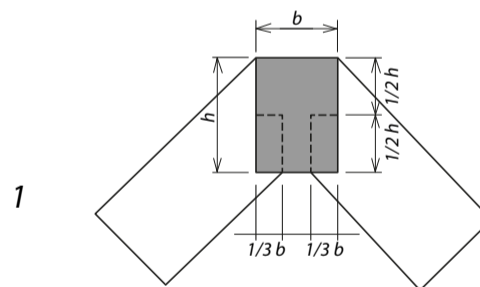


Zadrápnutí

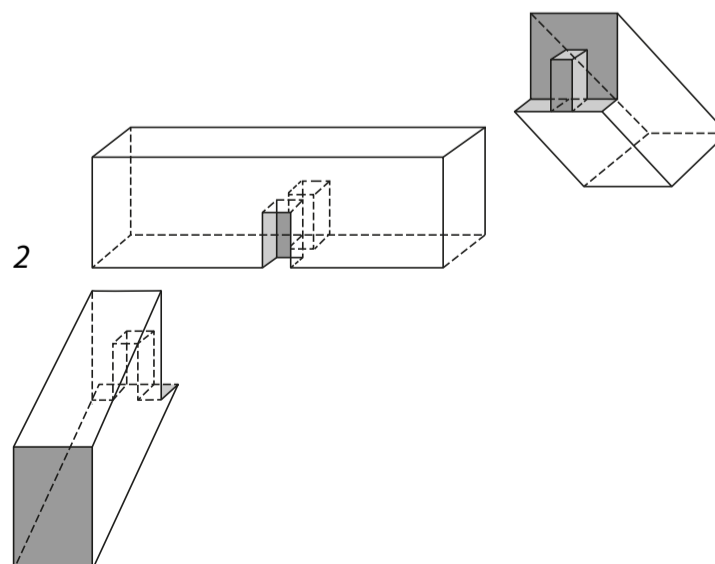
Vytužuje se oboustranně tesařskými skobami a používá se při konstrukci jednoduchého vzpěradla. Proti postrannímu vybočení se může spoj zabezpečit čepem.

Šikmé zadrápnutí s čepem:

1) pohled z řezu



2) prostorové 3D zobrazení (axonometrie)





Čepování

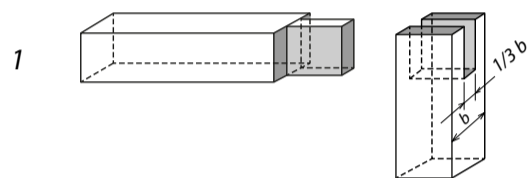
Je nejčastěji používáno pro spojování příčných dřevěných prvků. Čepováním spojujeme dvě vzájemně kolmá nebo šikmá dřeva. Jeden konec prvního dřeva je opatřen čepem a boční plocha druhého otvorem pro čep (dlabem). Otevřenému dlabu říkáme rozpor. Při čepování vytváříme vždy o 10 mm hlubší dlab, než je výška čepu, aby čep nedosedl na dno dlabu a spoj přenášel zatížení celým průřezem prvku, a nikoli jen slabým čepem. Jsou-li spojované prvky silnějších průřezů, vytváří se čep dvojitý.

Kolmé čepování

Spojované kusy svírají úhel 90° (pravý úhel). Čep neprochází, nebo prochází dřevem a ve spoji se zabezpečuje dřevěným kolíkem nebo hřebíkem.

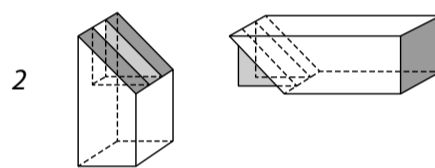
1) Čepování rohové kolmé

Použití: Ke spojení vodorovných a svislých dřevěných konstrukcí.



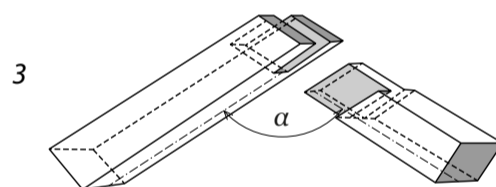
2) Čepování na pokos

Použití: Ke spojení vodorovných a svislých dřevěných konstrukcí s šikmým spojením dvou prvků.



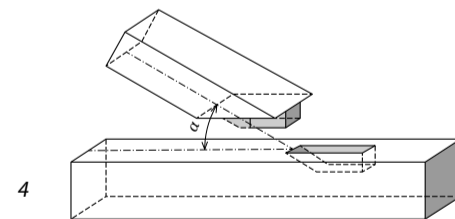
3) Čepování rohové (na ostřih)

Použití: K pevnému spojení vrcholků krokví. Bývá jištěno svorníkem nebo dřevěným kónickým kolíkem.



1) Čepování šikmé

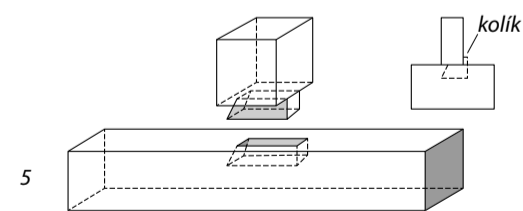
Použití: Při spojování dřeva pod jiným než pravým úhlem. Čep zabraňuje přetočení prvků ve spoji.



2) Čepování rybinové jednostranné

Neprůběžný typ spojení, kdy čepový dílec s rybinovým čepem je vložen do většího dlabu a zajištěn v něm pomocí vhodného spojovacího prostředku.

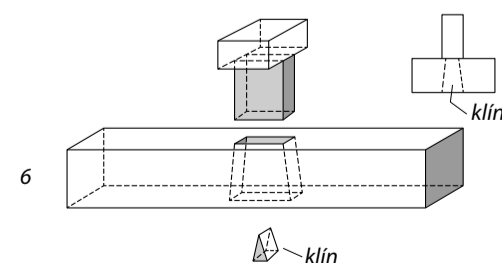
Použití: Pro neprůběžné spoje z estetického důvodu, ale s menší pevností spoje.



3) Čepování rybinové dvoustranné

Průběžný typ jištěný klínem nebo klíny.

Použití: Pro pevné spojení.





PŘEPLÁTOVÁNÍ

Je to spojení dvou k sobě kolmých nebo šikmých prvků, jež jsou opatřeny vzájemně si odpovídajícími zářezy. Hloubka přeplátování se tedy rovná součtu hloubek obou zářezů. Spoj zajišťujeme kolíky nebo svorníky.

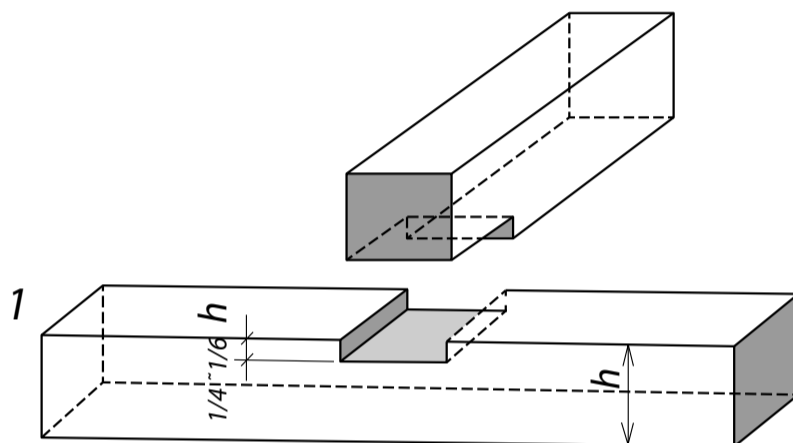
Přeplátování se rozděluje:

- **podle úhlu**, který svírají jednotlivé prvky, na přeplátování kolmé a šikmé
- **podle hloubky zářezů** na přeplátování úplné nebo částečné
- **podle tvaru zářezů** na přeplátování rovné, rybinovité, rohové obvykle průběžné, zešikmené, na pokos, čelné
- **podle délky spoje** na přeplátování průběžné nebo kryté

1) Plátový kámp

Hloubka zapuštění je rovna $1/5$ výšky kámpového hranolu.

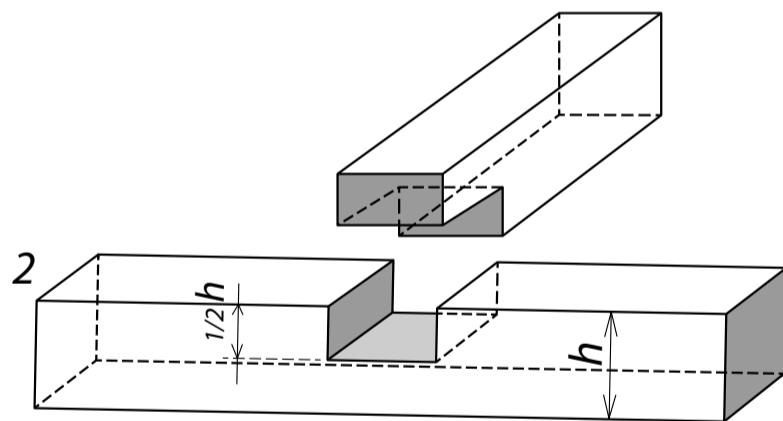
Použití: Příčné spojení hraněných dřev.



2) Kolmé přeplátování

Je tvořeno vyříznutím spojovaných dřev do $1/2$ tloušťky, přičemž délka přeplátování se rovná šířce hranolu.

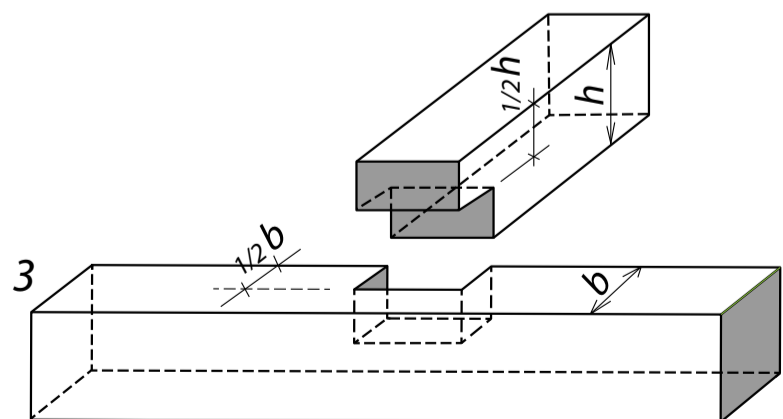
Použití: K zachycení tlakových sil, nikoli tahových. K zachycení tahových sil je nutné zajištění pomocí kolíku nebo jiných spojovacích prostředků.



3) Kolmé přeplátování kryté

Je tvořeno vyříznutím spojovaných dřev do $1/2$ tloušťky, přičemž délka přeplátování je menší než šířka hranolu.

Použití: K zachycení tlakových sil, nikoli tahových. K zachycení tahových sil je nutné zajištění pomocí kolíku nebo jiných spojovacích prostředků.

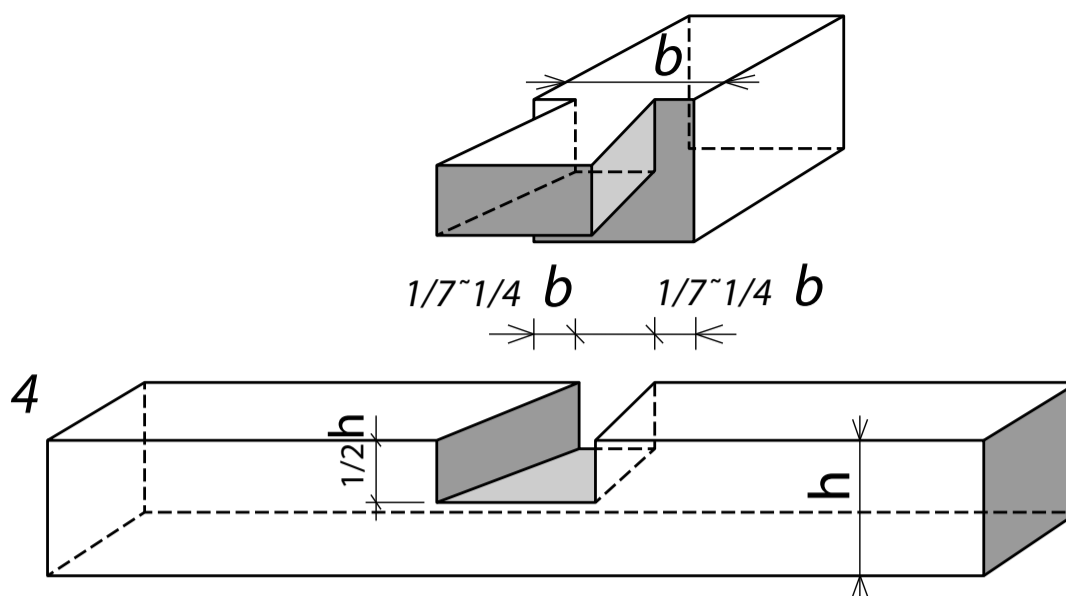




1) Kolmé přeplátování rybinové

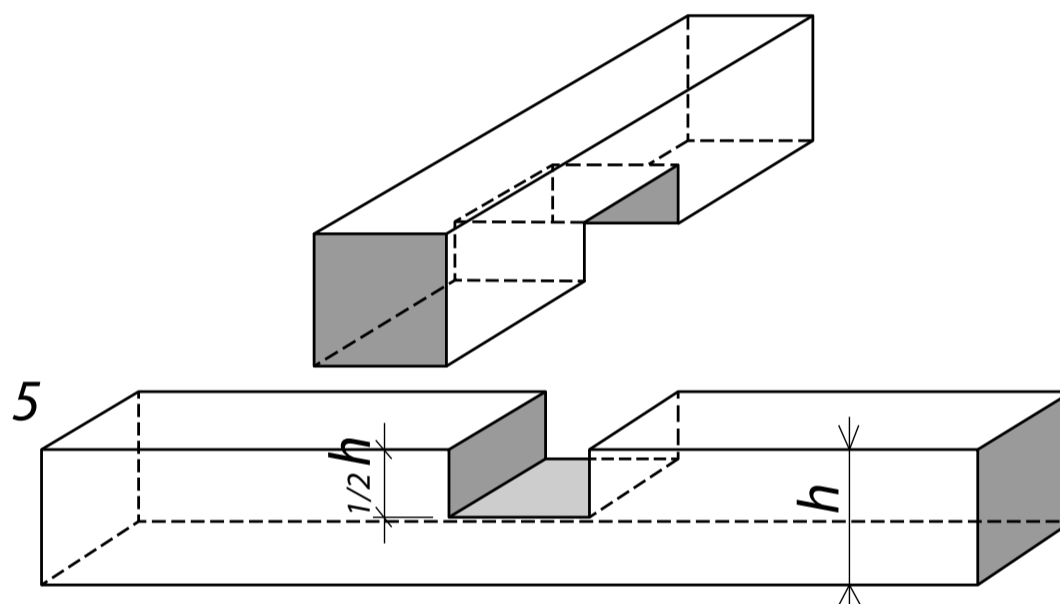
Úkos rybiny je $1/6$ šířky hranolu a její tloušťka je $1/2$ tloušťky hranolu.

Použití: Napojování hambáleků, vzpěr, pásků a paždíků pro vysokou odolnost vůči tahovým silám.



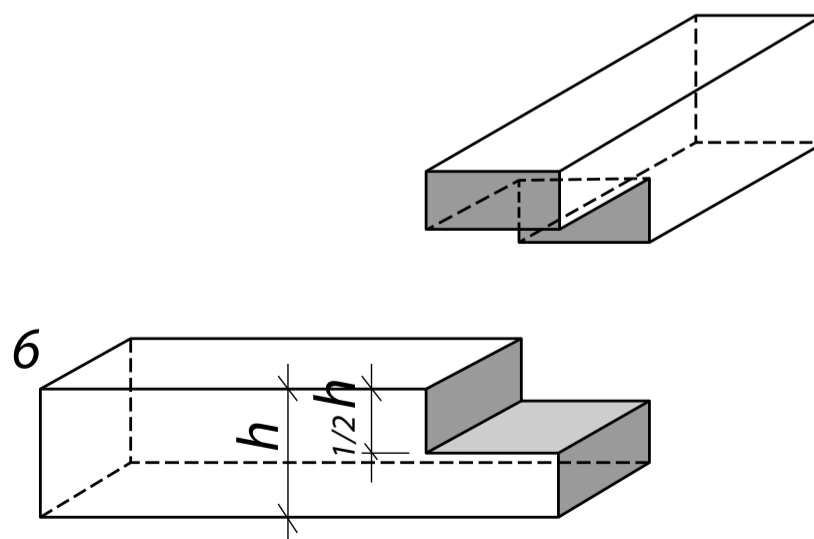
2) Křížové přeplátování

Použití: Pro křížení hraněného řeziva.



3) Rohové přeplátování

Použití: Nejjednodušší rohové spojení dřevěných konstrukcí. Zajištěním spojovacími prostředky dosáhneme mírného zlepšení zejména vůči působení tahových sil.





KAMPOVÁNÍ

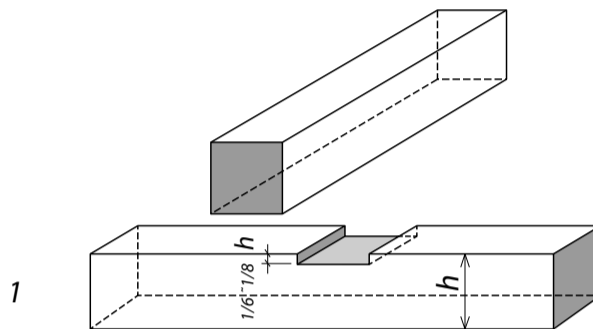
Je spoj dvou na sebe kolmých nebo šikmých dřevěných prvků, z nichž jeden má zářez a druhý je bez zářezu nebo se zářezy potřebnými k tomu, aby se oba prvky mohly spojit, přičemž hloubka zapaštění se rovná pouze hloubce jednoho zářezu.

Hloubka karpování má být $1/8$ až $1/6$ tloušťky menšího profilu. Karpování nezeslabuje průřez prvku tak jako jiné spoje (překlátování), proto je výhodné pro větší namáhání na ohyb, kde oslabení dřevěných prvků má být co nejmenší a povrchy spojovaných trámů nemusí být v jedné rovině.

1) Karpování jednostranné rovné

Výška výřezu (kampu) je $1/5$ výšky hranolu.

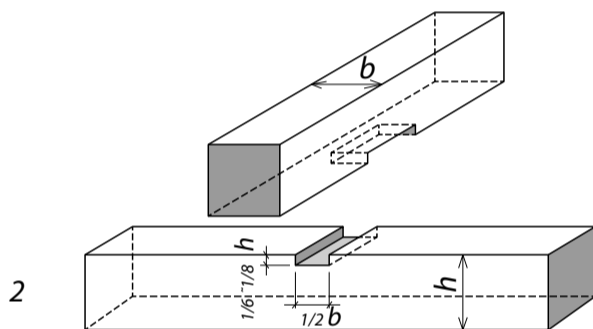
Použití: Pro spoje s velkou pevností, často jištěné spojovacími prostředky.



2) Karpování oboustranné rovné

Šířka výřezu je poloviční a protikus do ní zapadá polovičním výřezem.

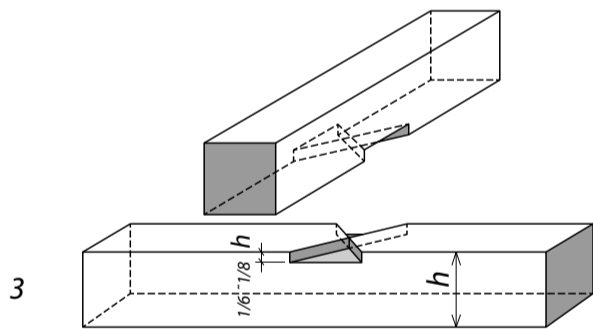
Použití: Pro spoje s velkou pevností, často jištěné spojovacími prostředky.



3) Karpování křížové

Nejčastěji se vyskytující karpový spoj. Dosedací plochy se úhlopříčně rozdělí a střídavě se zadlabou do hloubky $1/5$ tloušťky spojovaného dřevěného prvku.

Použití: Pro spoje s velkou pevností, často jištěné spojovacími prostředky.



Kontrolní otázky:

1. Vyjmenujte podélné spoje hraněného řeziva a uveďte příklady použití.
2. Vyjmenujte příčné spoje hraněného řeziva a uveďte příklady použití.
3. Vyjmenujte rohové spoje hraněného řeziva a uveďte příklady použití.





8.2 KROVOVÉ SOUSTAVY ŠIKMÝCH A STRMÝCH STŘECH



Krov je nosná konstrukce střechy. Účelem krovu je přenášení zatížení od vlastní tíhy, skladby střešního pláště (záklop, laťování, izolační vrstvy, střešní krytina), sněhu, větru a případných dalších užitečných zatížení do svislých nosných konstrukcí stavby.

V minulosti byly krovové konstrukce nejobvyklejším způsobem zastřešení objektů pozemních staveb. Pomocí krovů je možno vytvořit téměř jakékoliv tvary šikmých či strmých střech. Nevýhodou krovových konstrukcí však je, že jsou poměrně pracné a materiálově náročné. Dále zvyšují výšku, resp. obestavěný prostor budovy. To však může být také výhodou, jestliže zde hodláme situovat podkrovní místnosti (u novostaveb), resp. půdní vestavbu (v případě rekonstrukcí).

PRINCIPY STATICKÉHO CHOVÁNÍ KROVOVÝCH KONSTRUKCÍ

Uspořádání nosných krovových konstrukcí závisí především na:

1. Tvaru střechy (pultová, sedlová, valbová, polovalbová, mansardová atd.)
2. Sklonu střechy
3. Situování nosných stěn uvnitř dispozice

Ze statického hlediska jsou u krovových konstrukcí charakteristické šikmé prvky (krokve), namáhané tlakem a ohybem. Při větších sklonech krokví (např. 50° – 60°) je zatížení od střešního pláště přenášeno převážně tlakem. Při menších sklonech (např. okolo 30°) pak převažuje zatížení ohybem. Statický problém zde pak spočívá ve skutečnosti, že namáhání dřevěného prvku ohybem klade větší nároky na jeho rozměry. Z tohoto důvodu pak, pokud bychom sledovali historický vývoj krovových konstrukcí, je zde patrná tendence vytvářet takové konstrukce, ve kterých jsou jejich prvky namáhány pokud možno pouze tlakem.

Pokud jde o zatížení krovu sněhem a větrem, pak má na ně, resp. na poměr jejich zatížení, významný vliv sklon střechy. **Platí zde následující:**

1. Při zvětšování sklonu střechy klesá zatížení sněhem, a naopak. Při sklonu 60° a větším se sníh na střeše neudrží, a proto se s ním nepočítá.
2. Při zvětšování sklonu střechy stoupá zatížení tlakem větru, a naopak. To proto, že čím je sklon vyšší, tím větší je plocha vystavená větru.



Při menších sklonech střechy se sice tlak větru snižuje, avšak významnou roli zde hraje zatížení sáním větru.

Se zvětšujícím se sklonem střechy se také zvětšuje plocha střešní krytiny. Zvětšuje se také objem řeziva potřebného na postavení krovové konstrukce. V důsledku obojího pak narůstá také vlastní hmotnost krovu.

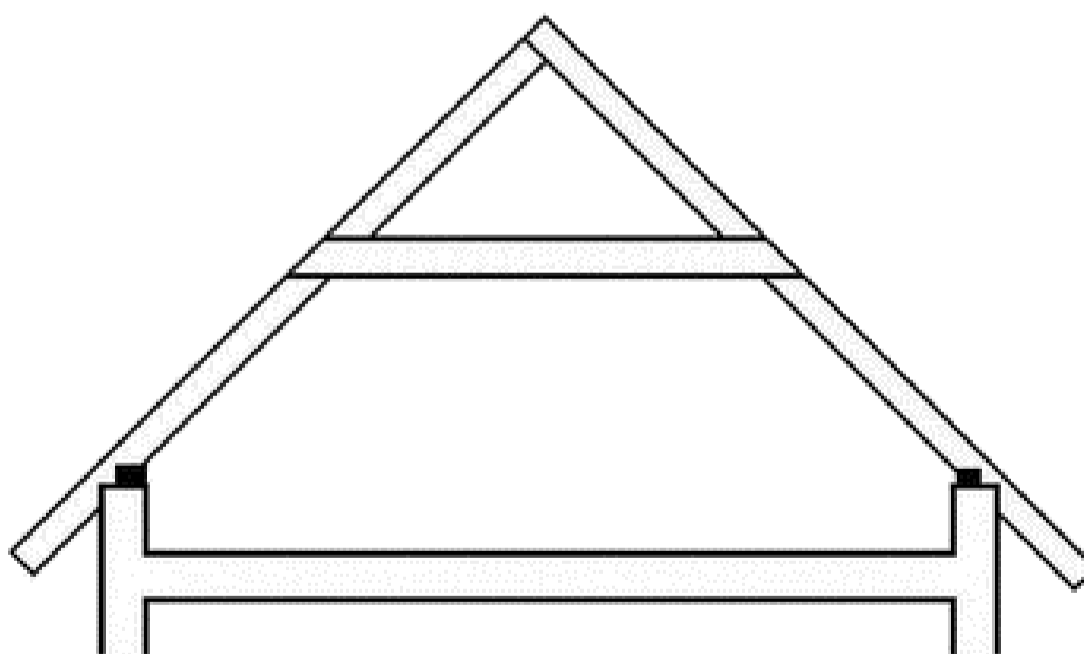
V místě uložení krovu na obvodové zdi působí na zdivo nejen svislá, ale i vodorovná síla. Ta má maximální hodnoty při sklonu 45°. V rozmezí od 0° do 45° se postupně zvětšuje, při 45° dosahuje maxima a při větších sklonech postupně klesá. Tuto vodorovnou sílu je nutno zachytit. Při menších hodnotách ji přenesou zdivo, větší hodnoty je nutno zachytit pozedním věncem (u novodobých krovů). V místech plných vazeb zachycují zmíněnou vodorovnou složku také vazné trámy. Chybné řešení způsobu zachycení vodorovné síly bývá příčinou poruch obvodového zdiva.

ROZDĚLENÍ KROVOVÝCH KONSTRUKCÍ PODLE TYPU KONSTRUKCE

••••• Soustavy klasické – krovu vaznicové soustavy, např.:

Krokevní krov

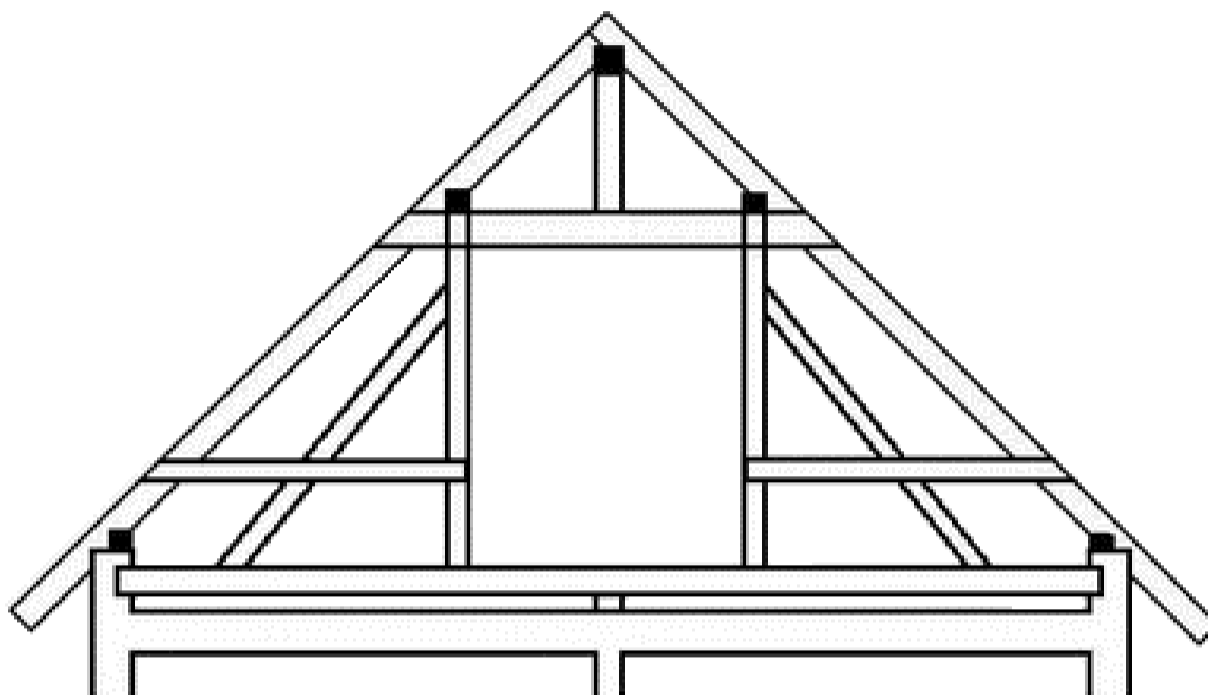
Nemá jalové vazby, všechny vazby mají hambalek nebo kleštiny. Nepoužívá vazný trám ani sloupky (výhodný u obytného využití podkroví). Ze statických důvodů se nedoporučuje použít pro rozpětí větší než 10 metrů. Tuto hodnotu lze i zvětšit, je ale nutné staticky spočítat (nadimenzovat) velikost jednotlivých prvků krovu. Dnes je v českém stavebnictví nejrozšířenější u rodinných domků.





Stojatá stolice

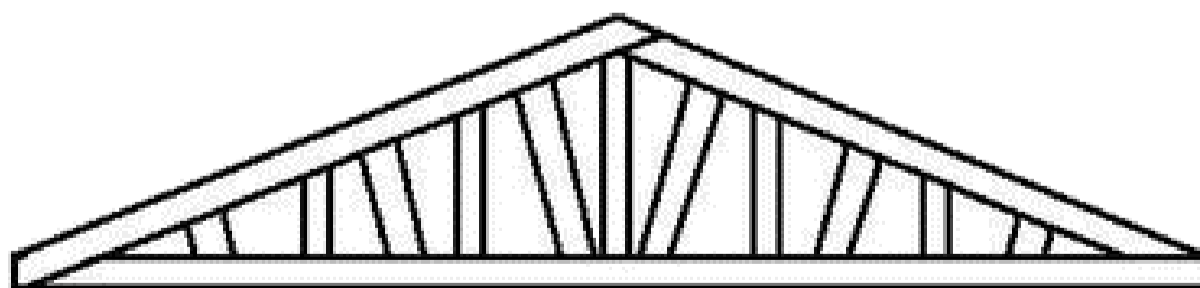
Stojatá stolice je nejběžnější krov starých českých staveb, kde jsou svislé sloupky v plných vazbách (jeden až tři podle rozpětí střechy). Umožňuje zastřešit až 16 metrů široké budovy. Dnes je tento krov používán, jen pokud je to ze statického řešení nezbytné. Obvykle se ale používají jednodušší typy stolic, velmi často pouze šroubované, bez obvyklých a typických tesařských spojů, které byly nahrazeny moderními spojovacími materiály.



Novodobé krovy – příhradové vazníky

Příhradový vazník je moderní tesařská konstrukce, složená z horního a dolního pásu, které jsou pospojovány svislicemi a příčkami. Jejich velkou výhodou je možnost snadné prefabrikace, a tím zkrácený čas montáže na stavbě. Provádí se zpravidla z prken a jednotlivé prvky se spojují zpravidla hřebíky či lepením. Používají se též plechové sbíjecí desky (gang nail, americké hřebíky), jimiž se vazníky spojují strojním lisováním.

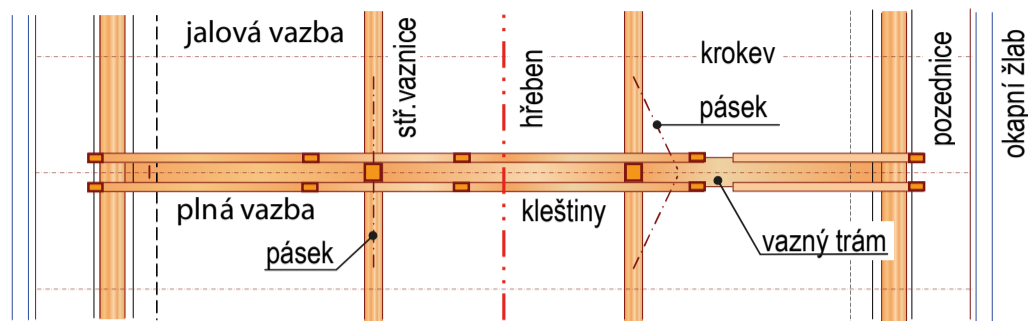
Příhradové vazníky se většinou používají na střechách mírného sklonu bez půdních prostor. Obvykle jsou trojúhelníkového tvaru, ale v zásadě jejich tvar není ničím omezen. Pomocí příhradových vazníků z lepených dřevěných nebo dřevoštěpkových profilů lze řešit i střechy velmi velkého rozpětí (v řádu desítek metrů).



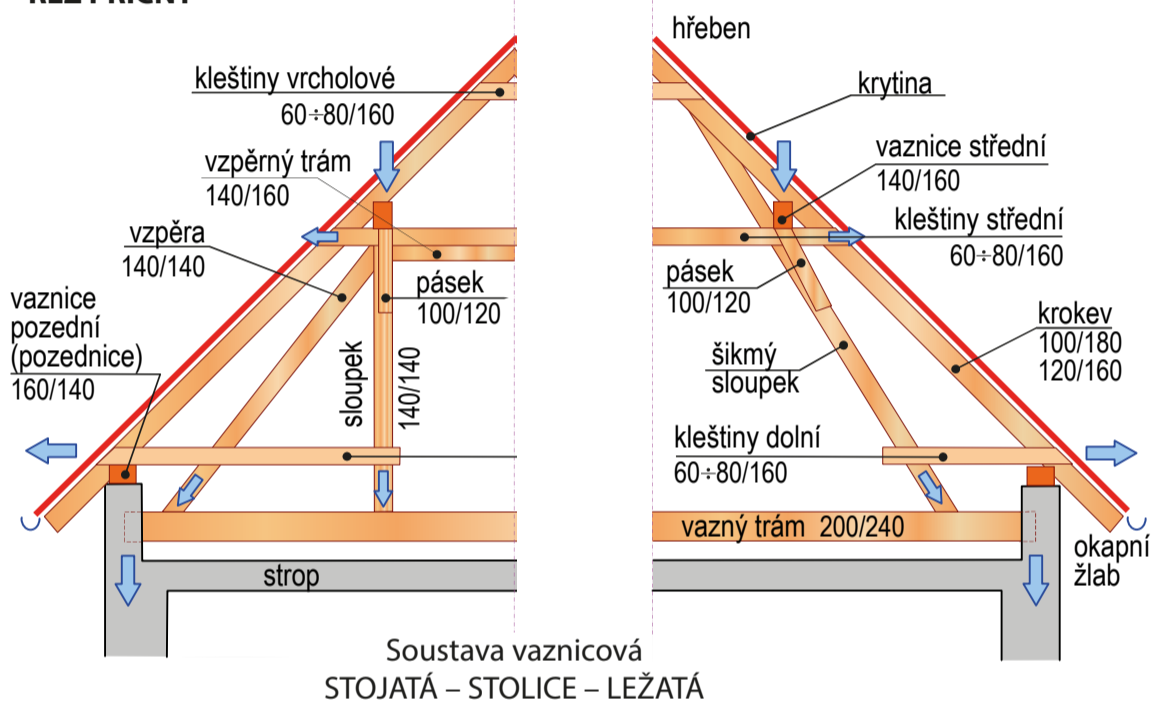


Názvosloví konstrukcí krovu

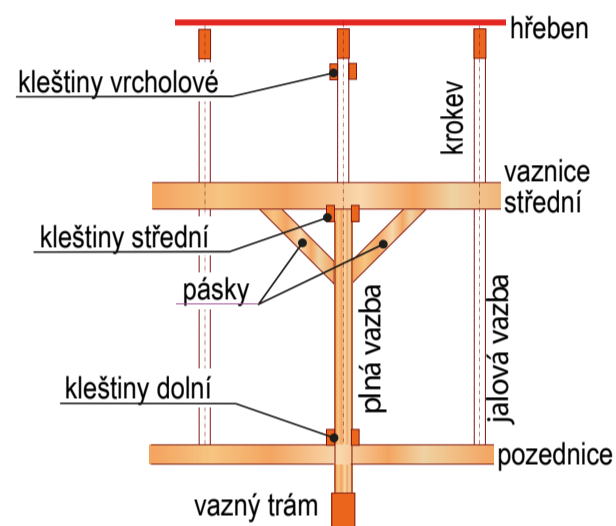
PŮDORYS



ŘEZ PŘÍČNÝ

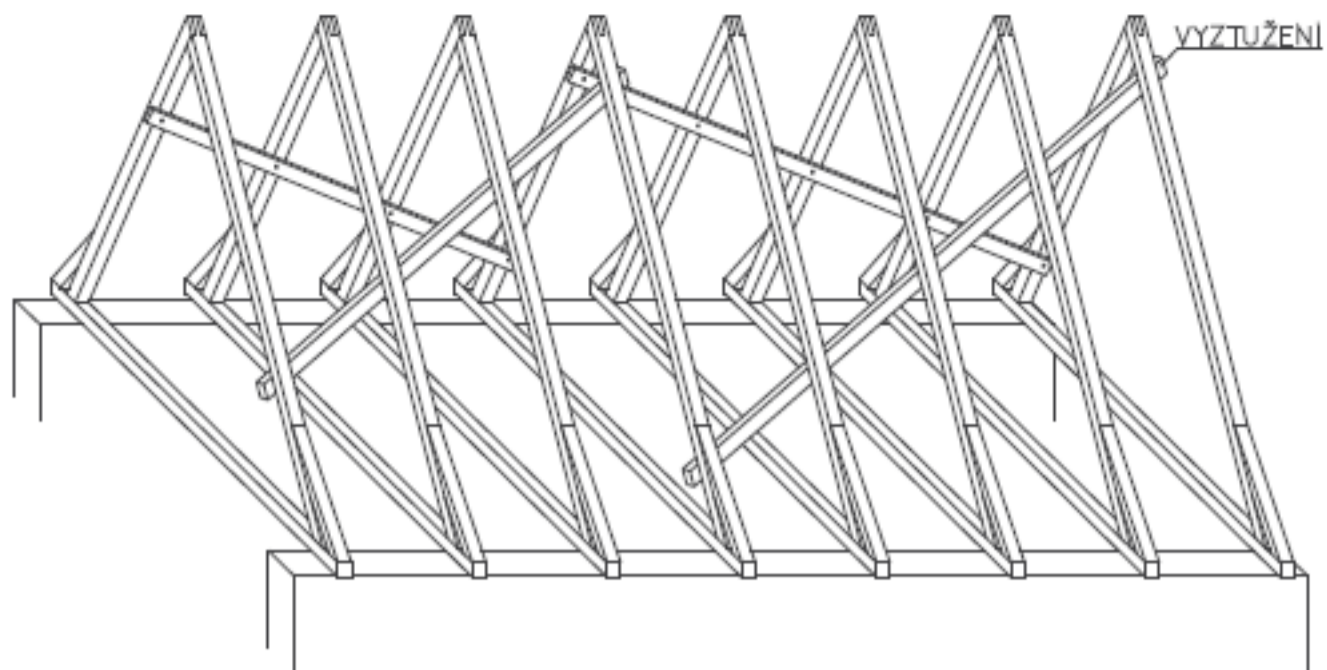


ŘEZ PODÉLNÝ



TRADIČNÍ SOUSTAVY KROVŮ

Na obrázku níže je znázorněn nejstarší typ krovu, který předcházel všem ostatním soustavám. Délka krokví nepřesahovala 4 000 mm. Zvětšující se šířka budovy později vyžadovala i větší délku krokví s nutností jejich rozepření vodorovným tyčovým prvkem, zvaným hambalek.



Schématy základních typů klasických krovových soustav:

a – krokevní soustava,

b – hambalková soustava,

c – vaznicová soustava – stojatá stolice,

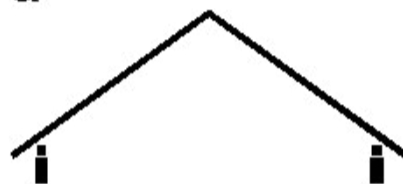
d – vaznicová soustava – ležatá stolice,

e – věšadlo,

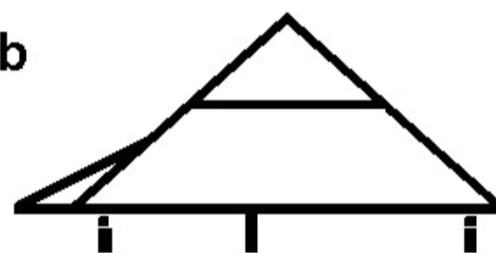
f – vzpěradlo,

g – ležatá stolice bez vazného trámu.

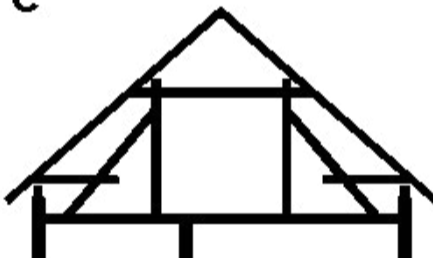
a



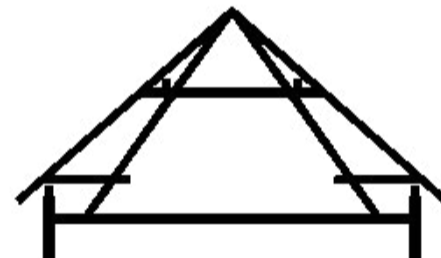
b



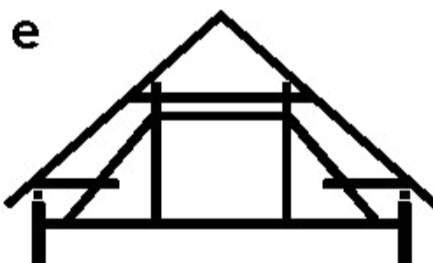
c



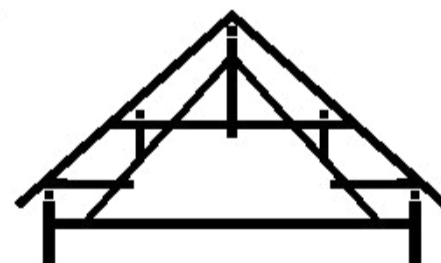
d



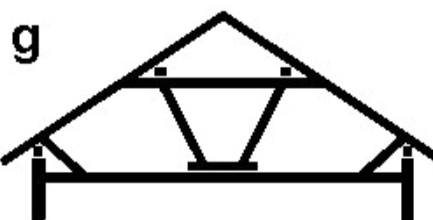
e



f



g





Soustava hambalková

Hambalková soustava se používala od středověku až do 19. století. Hambalek je charakteristickým prvkem středověkých krovů, pro něž je typický tvar blíží se rovnostrannému trojúhelníku. Hambalek zde má dvě významné statické funkce – zmenšuje rozpětí krokví a zajišťuje tuhost krovu v příčném směru (přenáší tah i tlak). U hambalkové soustavy s vaznicemi (kdy hambalky jsou uloženy na vaznicích) pak hambalky zajišťují také přenos zatížení z krokví do vaznic. Podle počtu hambalků rozlišujeme počet pater krovu.

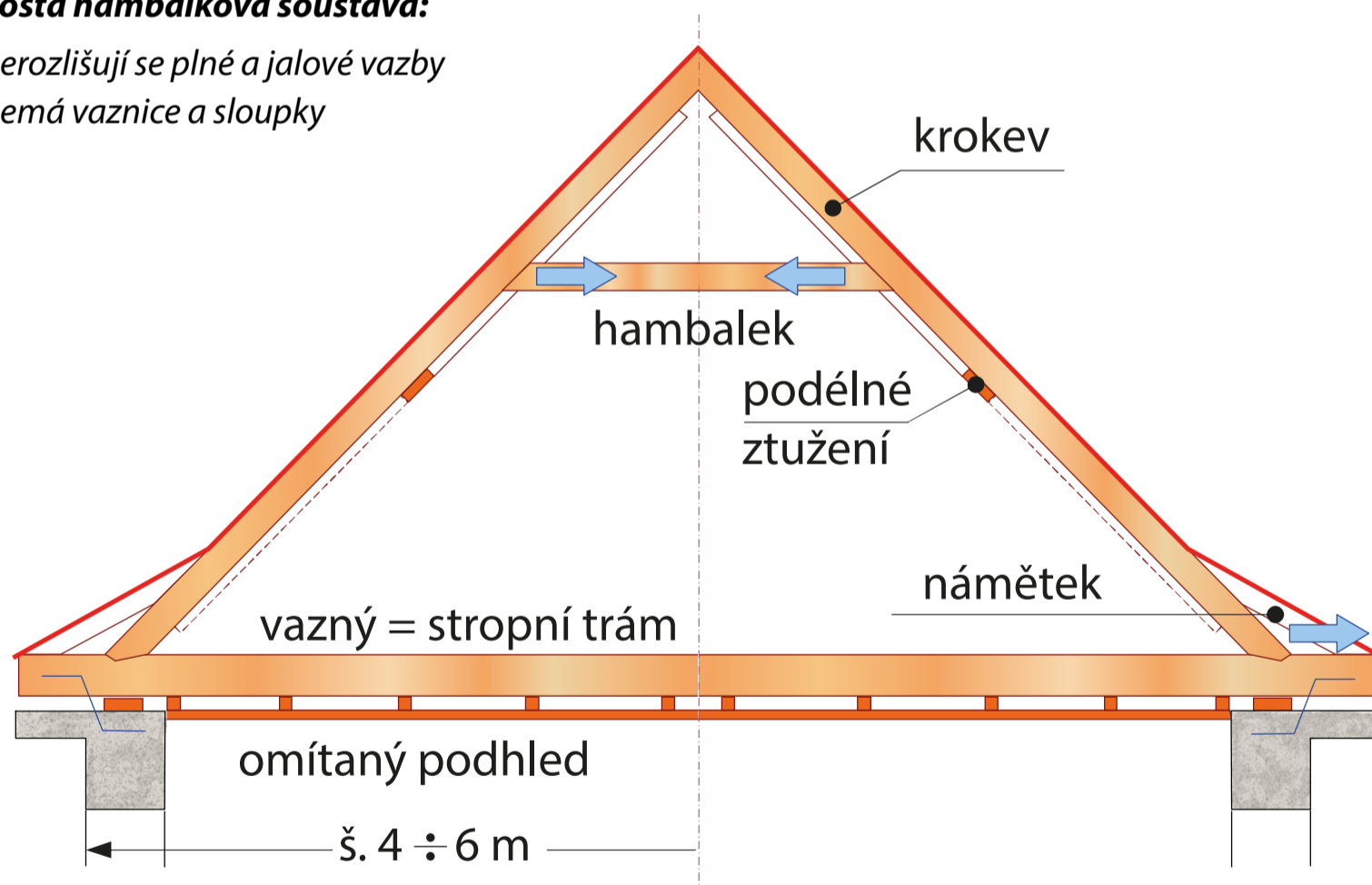
Charakteristickým znakem hambalkové soustavy tedy je, že každý pár krokví je rozepřen dřevěným hranolem, tzv. hambalkem. Bývá proveden na rozpětí cca 6 ÷ 11 m.

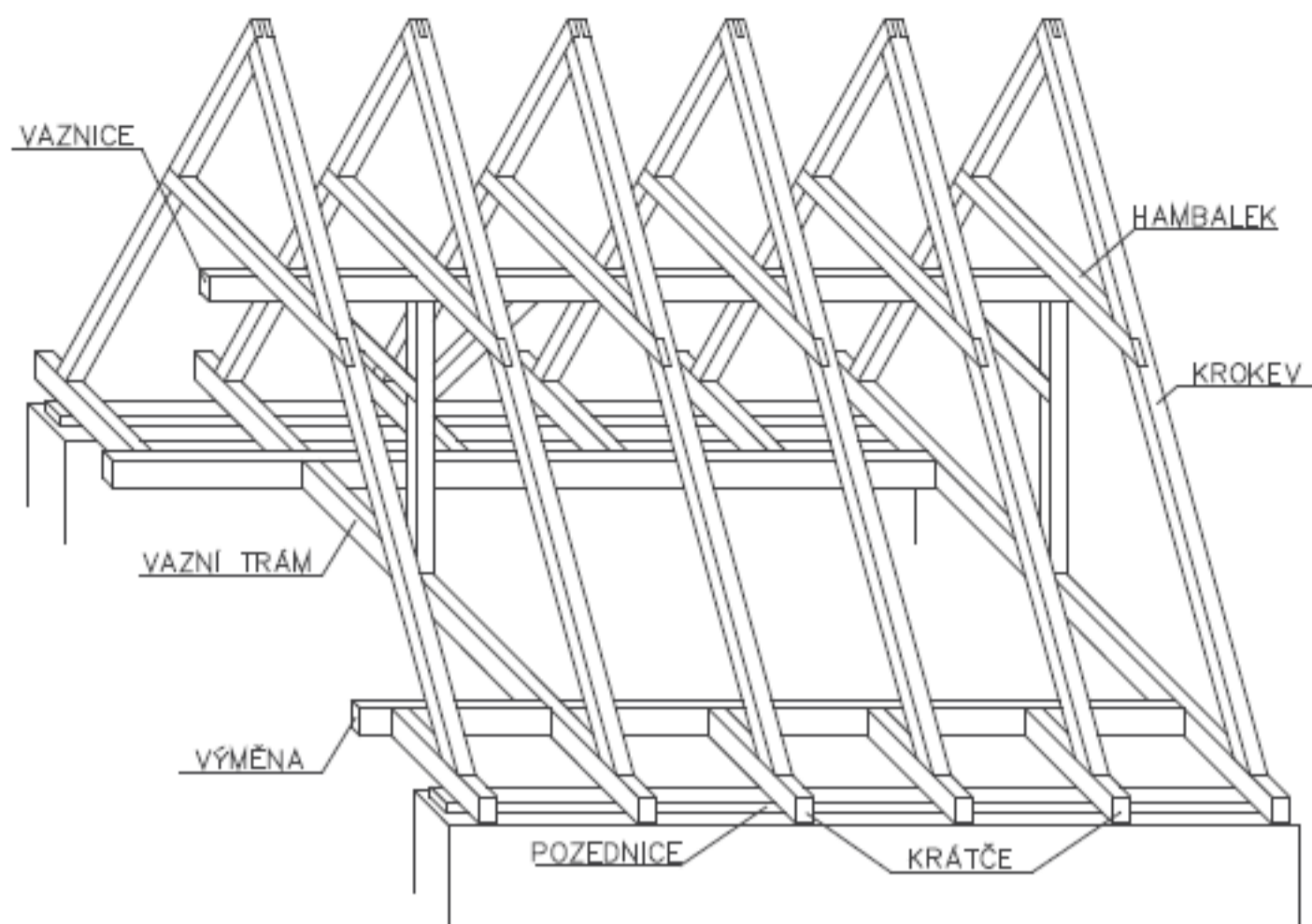
Hambalkovou soustavu je tedy možno rozdělit na:

1. Hambalkovou soustavu prostou
2. Hambalkovou soustavu podepřenou (podélnou stolicí, resp. podélnými stolicemi)

Prostá hambalková soustava:

- nerozlišují se plné a jalové vazby
- nemá vaznice a sloupky





Axonometrie hambalkové soustavy podepřené

Původní hambalková soustava však měla mnohé vady. Byla příliš nákladná, vyžadovala mnoho dřeva, byla velmi pracná, průřezy trámů byly četnými tesařskými spoji zeslabeny, přechod krokví k okapu byl obtížný a vadnou krytinou zatékalo shora do čepů krokví. Hambalkovou soustavu pak však kolem roku 1830 zdokonalil tesařský mistr Matěj Ránek, jehož nová Ránkova soustava byla používána až do konce 19. století.

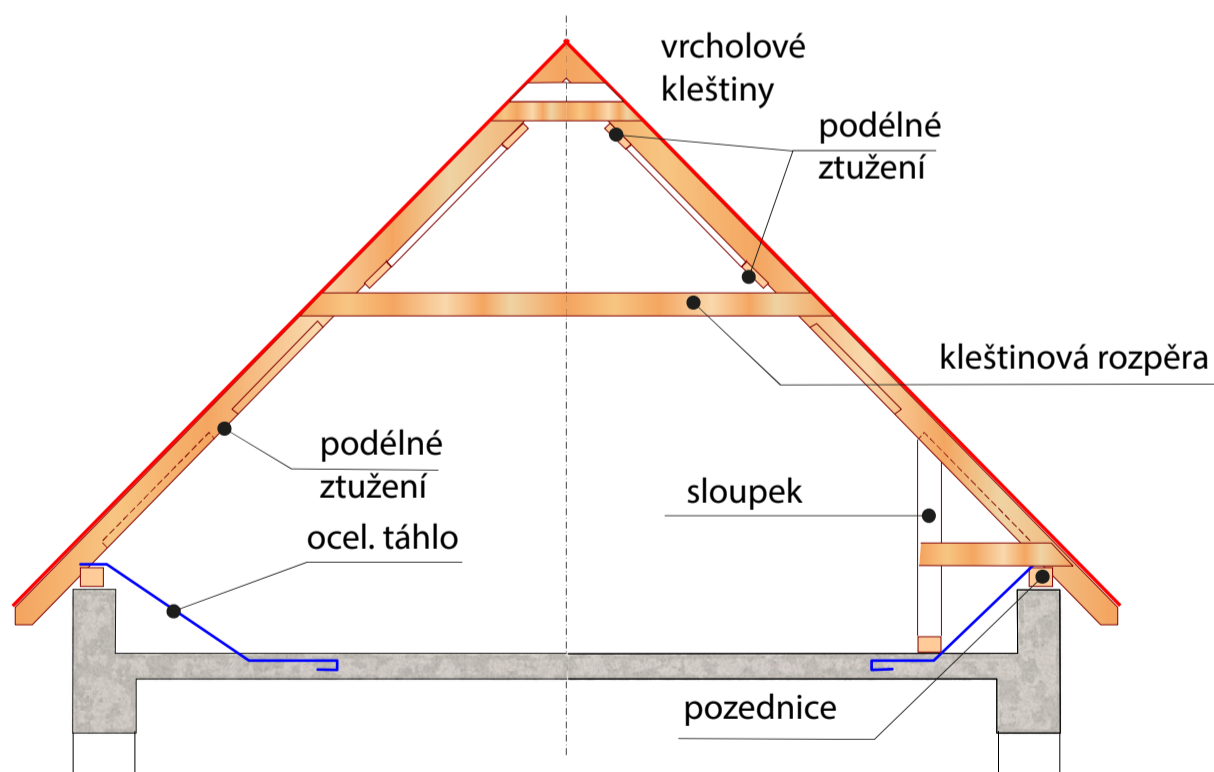
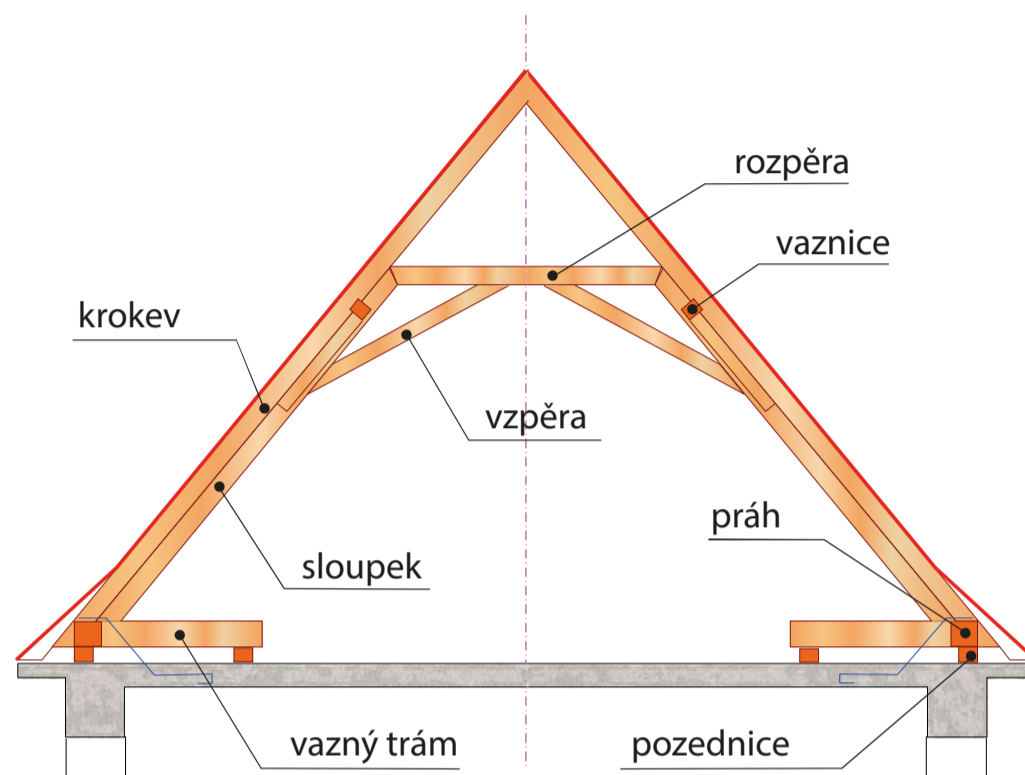
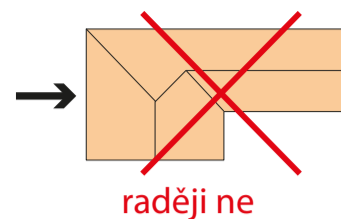
Soustava Ránkova

Rozdílem oproti hambalkové soustavě bylo, že Matěj Ránek vynechal krátkata i výměny v původní hambalkové soustavě a nahradil je prahy, uloženými na pozednicích a začepovanými do vazních trámů. Do prahů čepoval krokve, vypustil hambalky a ty nahradil středními vaznicemi. Nicméně ani Ránek nevyřešil uspokojivě přechod krokví k okapu. Rozhodně byla Ránkova soustava oproti hambalkové mnohem ekonomičtější, ale stále vykazovala určité vady: Především čepy krokví v jalových vazbách namáhaly práh na stříh, což je způsob namáhání, ve kterém dřevo není příliš odolným materiálem. Později se tedy z Ránkovy soustavy vyvinula soustava vaznicová, která je od počátku 19. století nejužívanější krovovou soustavou u nás.



Ránková soustava: – je nutné podélné ztužení trámů

– obtížné konstruovat nad zalomenými půdorysy →



Moderní hambalková soustava: ukázka kombinované soustavy uplatňované v soudobém řešení podkrovních (užitných) prostorů



SOUSTAVY VAZNICOVÉ

Vaznicové soustavy jsou charakteristické tím, že jsou u nich odlišeny plné a prázdné (jalové) vazby. Princip přenosu zatížení je takový, že z prázdných (jalových) vazeb se zatížení přenáší do plných vazeb pomocí vaznic (vrcholových či mezilehlých). Vaznice staticky působí jako spojité nosníky. Ty jsou pak podporovány plnými vazbami. Rozpětí vaznic pak bývá zkracováno pomocí tzv. pásků nebo sedel (u stojatých stolic), nebo pomocí diagonál podélného ztužení (u ležatých stolic).

Zatížení se do vaznic přenáší zpravidla přímo z krokví, někdy také prostřednictvím hambálek.

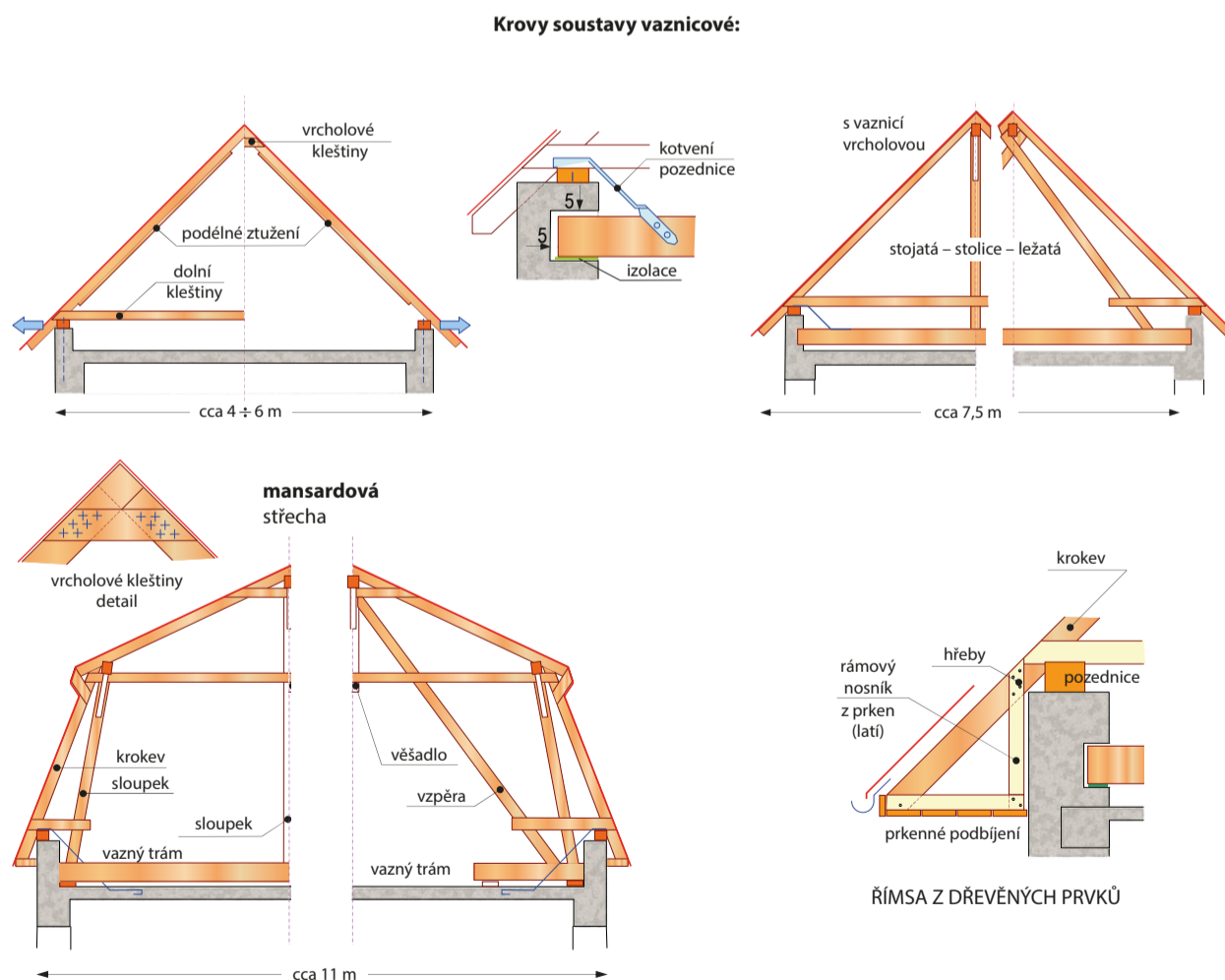
Podle počtu vaznic rozlišujeme počet pater krovu. Je zde taktéž možno vylehčení prázdných (jalových) vazeb nahrazením vazných trámů krátčaty.

Vaznicové soustavy mají menší spotřebu řeziva než soustavy hambálkové. U některých prvků jsou však nutné velké průřezy (např. u vazných trámů).

Průřezy prvků se dříve navrhovaly podle empirických vztahů. V současné době je třeba jejich návrh provést na základě statického výpočtu.

Podle způsobu podepření vaznic rozlišujeme:

1. Vaznicovou soustavu se stojatou stolicí
2. Vaznicovou soustavu s ležatou stolicí



Krovy soustavy vaznicové



Vaznicová soustava – stojatá stolice

Tento typ vaznicových soustav je v České republice zřejmě nejrozšířenější. Stojaté stolice jsou realizovány u budov, které mají vnitřní (střední) zeď, resp. více vnitřních zdí. Je možno se s nimi setkat zejména u staveb obytných (rodinné domy, bytové domy) a u staveb občanského vybavení.

Princip přenosu zatížení od střešního pláště je následující: Zatížení je přenášeno do krokví, odtud do vaznic, z vaznic do svislých sloupků. Ze sloupků do vazných trámů. Z vazných trámů pak do nosných stěn. Z obr. níže je patrné, že větší část zatížení od střešního pláště a krovu je přenášena do vnitřních stěn. To proto, že při rozpětí obvodových stěn větším než 6 m (což je zcela běžné) nelze provést vazný trám bez podpory, resp. podpor uvnitř dispozice. To proto, že s ohledem na mechanické vlastnosti dřeva a na maximální rozměry dřevěných hranolů není možno navrhnout jeho rozměry, aniž by došlo k nadměrnému průhybu. Z tohoto důvodu použití stojaté stolice vyžaduje nutnost existence nosných stěn uvnitř dispozice zastřešovaného objektu.

*Schématá stojaté stolice (plné vazby)
pro různá rozpětí obvodových stěn
a různý počet vnitřních nosných stěn:*

a – pro rozpětí cca do 7 m

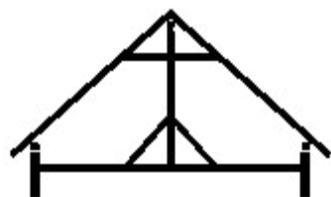
b – pro rozpětí cca do 11 m

c – pro rozpětí cca do 15 m

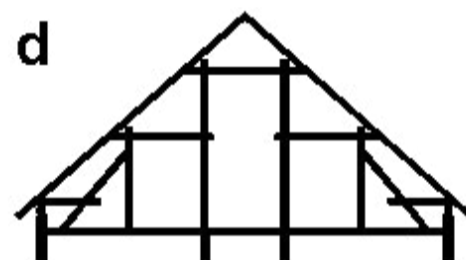
d – pro rozpětí cca do 18 m

e – pro rozpětí cca do 21 m

a



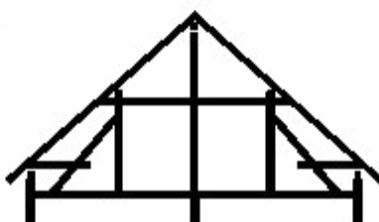
d



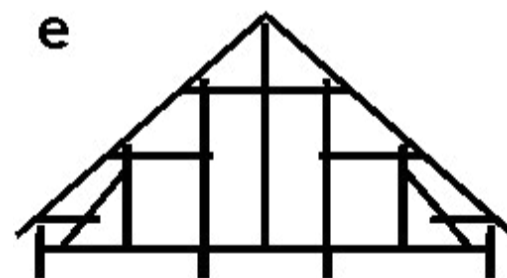
b



c



e





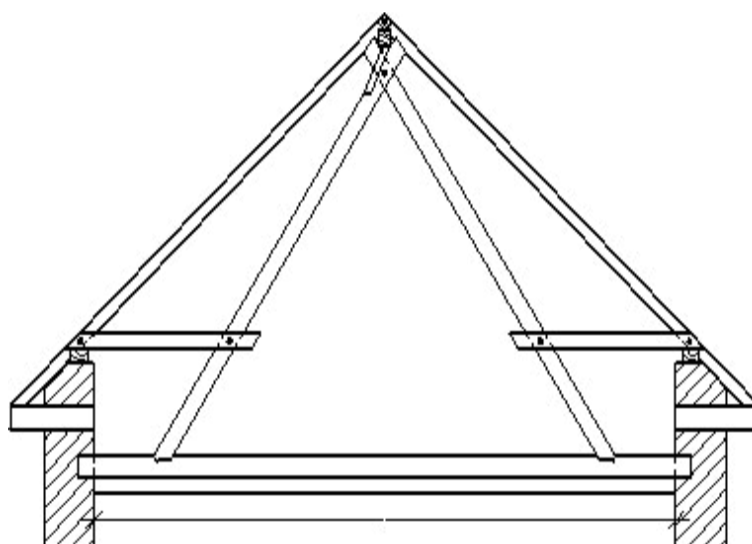
Vaznicová soustava – ležatá stolice

Vývoj ležaté stolice byl složitý a trval několik staletí. Ležatá stolice se používala od 15. do 19. století. Na našem území je typická pro krovy 16. až 18. století.

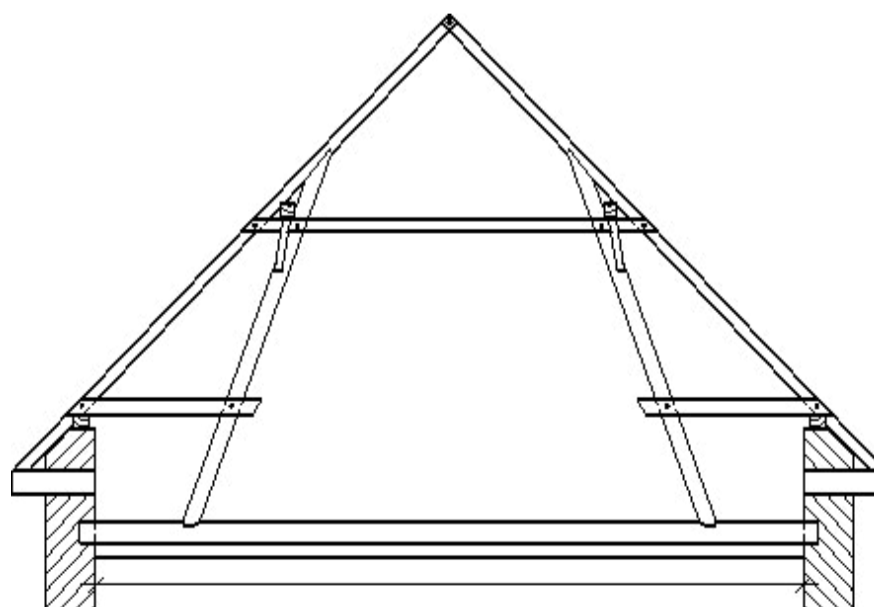
Na rozdíl od stojaté stolice je zde přenášeno zatížení od střešního pláště do vazných trámů nikoliv pomocí svislých sloupků, ale pomocí šikmých vzpěr. To má významný dopad z hlediska statického. To proto, že šikmé vzpěry jsou do vazných trámů čepovány v blízkosti jejich podpor, čímž dochází k výraznému snížení ohybového momentu, kterým jsou vazné trámy namáhány v důsledku zatížení od střešního pláště. To má pak za následek snížení velikosti vazného trámu, nebo dokonce provedení vazného trámu bez podpory uvnitř dispozice. Tedy bez potřeby vnitřní nosné zdi.

Pro správnou funkci ležaté stolice je nutné řádné vyřešení přenosu sil z šikmých vzpěr do vazných trámů a do zdiva v místě jejich uložení.

Výhodou ležaté stolice je tedy poměrně volná dispozice v prostoru pod střechou. K nevýhodám patří pracnější realizace (složitější tesařské spoje i celková stavba krovu).



Ležatá stolice s hřebenovou vaznicí



Ležatá stolice se dvěma mezilehlými vaznicemi



Často se můžeme setkat s kombinací stojaté a ležaté stolice. To znamená, že některé vaznice jsou podepřeny svislými sloupky a jiné pak šikmými vzpěrami.

Z hlediska kotvení svislých sloupků jsou zde dvě možnosti:

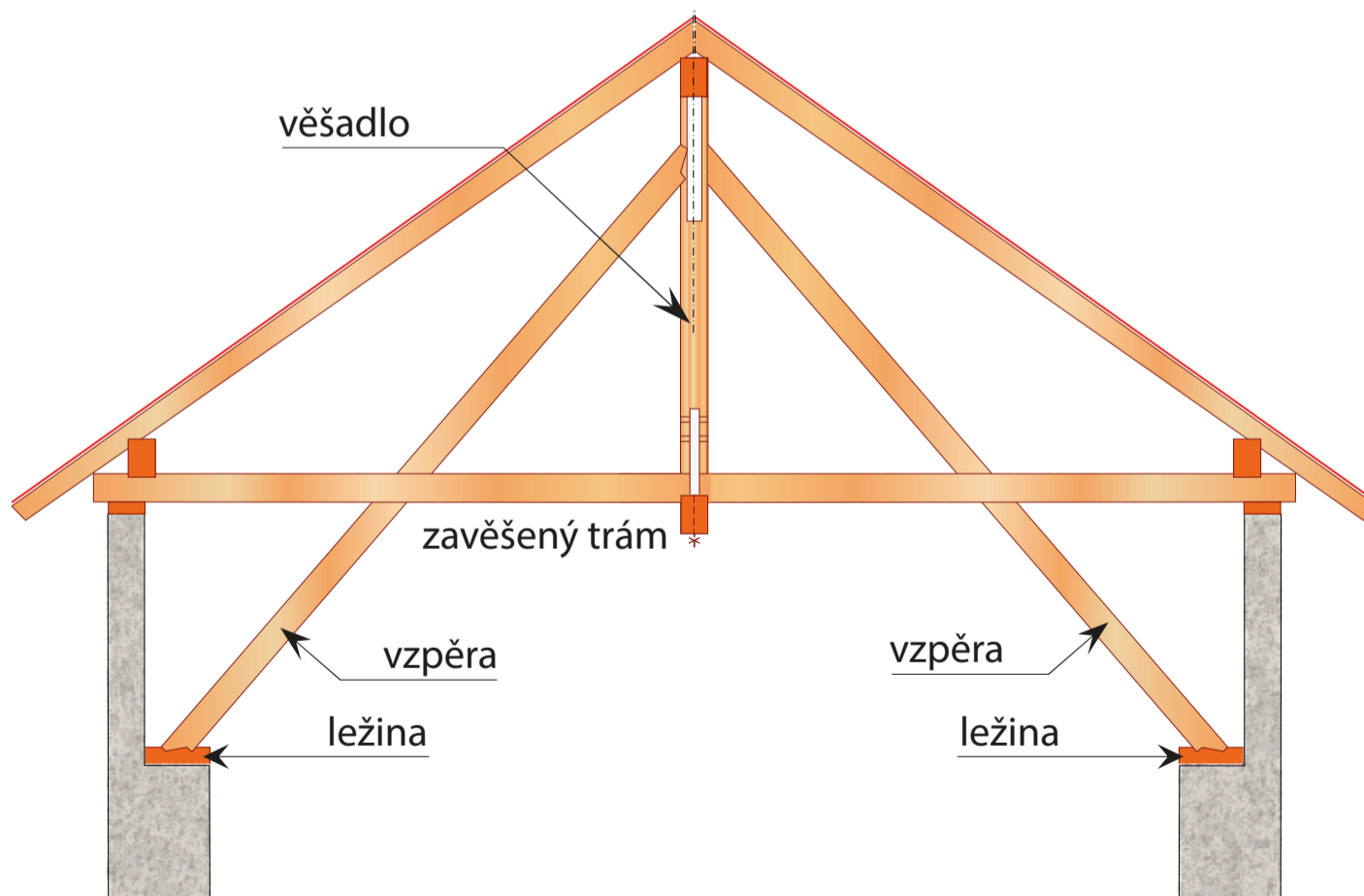
1. Svislé sloupky jsou čepovány do vazného trámu. Tedy stejně jako u stojaté stolice.
2. Svislé sloupky jsou čepovány do šikmé vzpěry. (Pak bývají zpravidla velmi krátké.)

Kombinace stojaté a ležaté stolice se vyskytují u střech s větším rozpětím a tím i s větším počtem vaznic.

VĚŠADLA

Konstrukce krovů pomocí věšadel jsou realizovány zpravidla nad prostory o velkých rozpětích. Tedy tam, kde není střední nosná zeď, na kterou by bylo možno umístit sloupky krovu.

Statický princip je zde takový, že sloupky (tzv. věšáky) nejsou namáhány tlakem, ale tahem. Tahové síly ze sloupků se pak přenášejí do šikmých vzpěr. Je však nutné, aby osy vzpěr a věšáku (u jednoduchého věšadla), resp. vzpěry rozpěry a věšáku (u dvojitého věšadla) procházely jedním bodem. To proto, aby sloupek (věšák) nebyl namáhán ohybem.

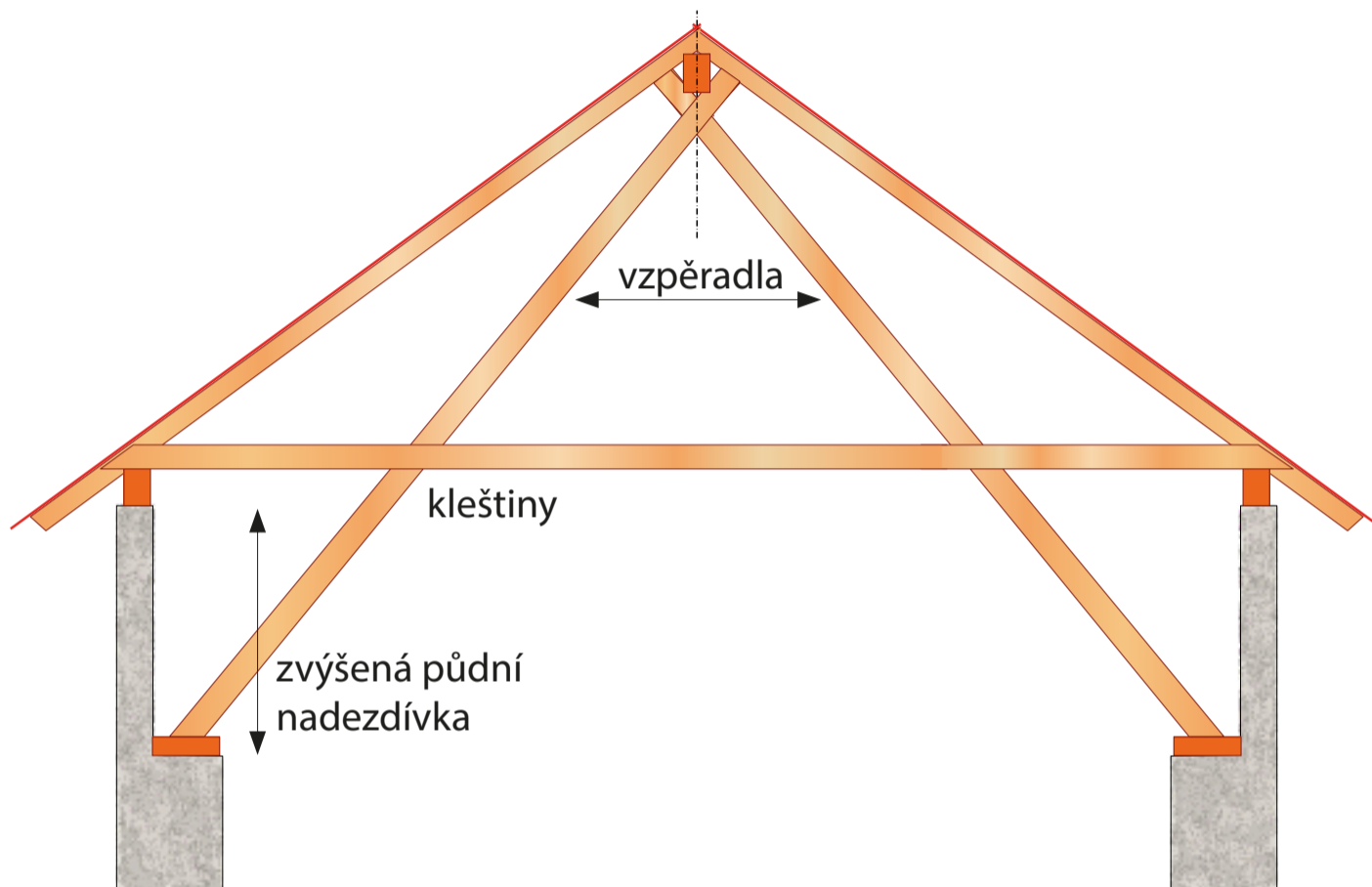


Krov se vzpěrami a věšadlem



VZPĚRADLA

Vzpěradla přenášejí zatížení od vaznic. Jsou tedy namáhána tlakem. Důvodem jejich použití je skutečnost, že zatěžují vazné trámy v blízkosti podpory. Tím dochází k výraznému zmenšení ohybových momentů, kterými by vazné trámy byly zatěžovány v případě sloupků kotvených ve větších vzdálenostech od podpor. To má pak za následek zmenšení velikosti průřezu vazného trámu. Výhodou vzpěradel je také uvolnění půdorysu pod střechou.



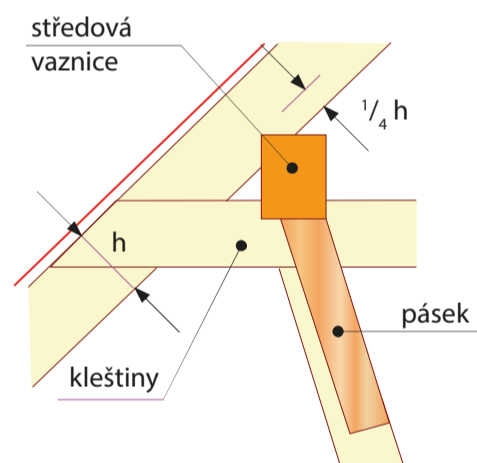
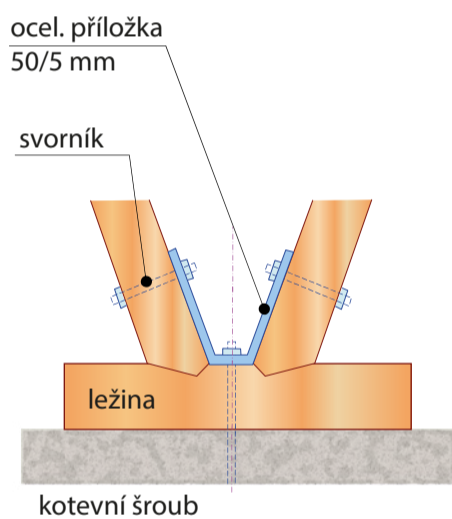
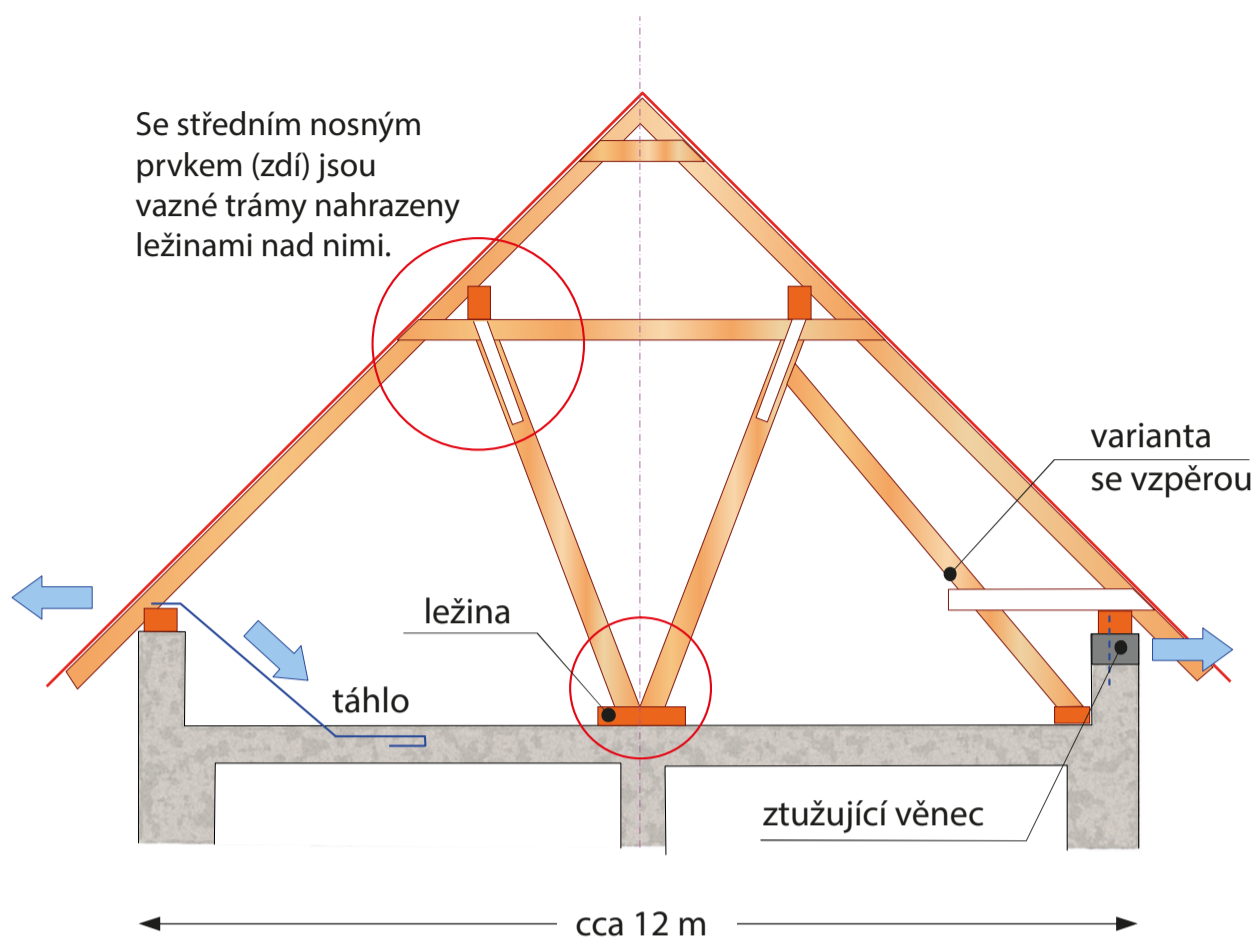
Krov se vzpěradly

LEŽATÁ STOLICE BEZ VAZNÉHO TRÁMU

Začala se používat v padesátých letech minulého století z důvodu úspory řeziva. Je možno ji použít pouze u staveb, u nichž existuje alespoň jedna vnitřní nosná zeď. Nevýhodou však je ztráta volné dispozice pod střechou.

Namísto vazného trámu je zde krátký dřevěný prvek ležina (tzv. bačkora), který musí být řádně ukotven do stropní konstrukce. To proto, aby nemohlo dojít k jeho posunutí.

Vzhledem k tomu, že tento typ krovu nemá v místě nad pozednicemi kleštiny, které by byly schopny zachytit vodorovnou sílu od krokví, je třeba dbát na důkladné kotvení pozednic.



Ležatá stolice bez vazného trámu

Kontrolní otázky:

1. Vysvětlete základní principy statického chování krovových konstrukcí.
2. Co to jsou hambalky?
3. Vysvětlete hlavní výhody vaznicové soustavy.





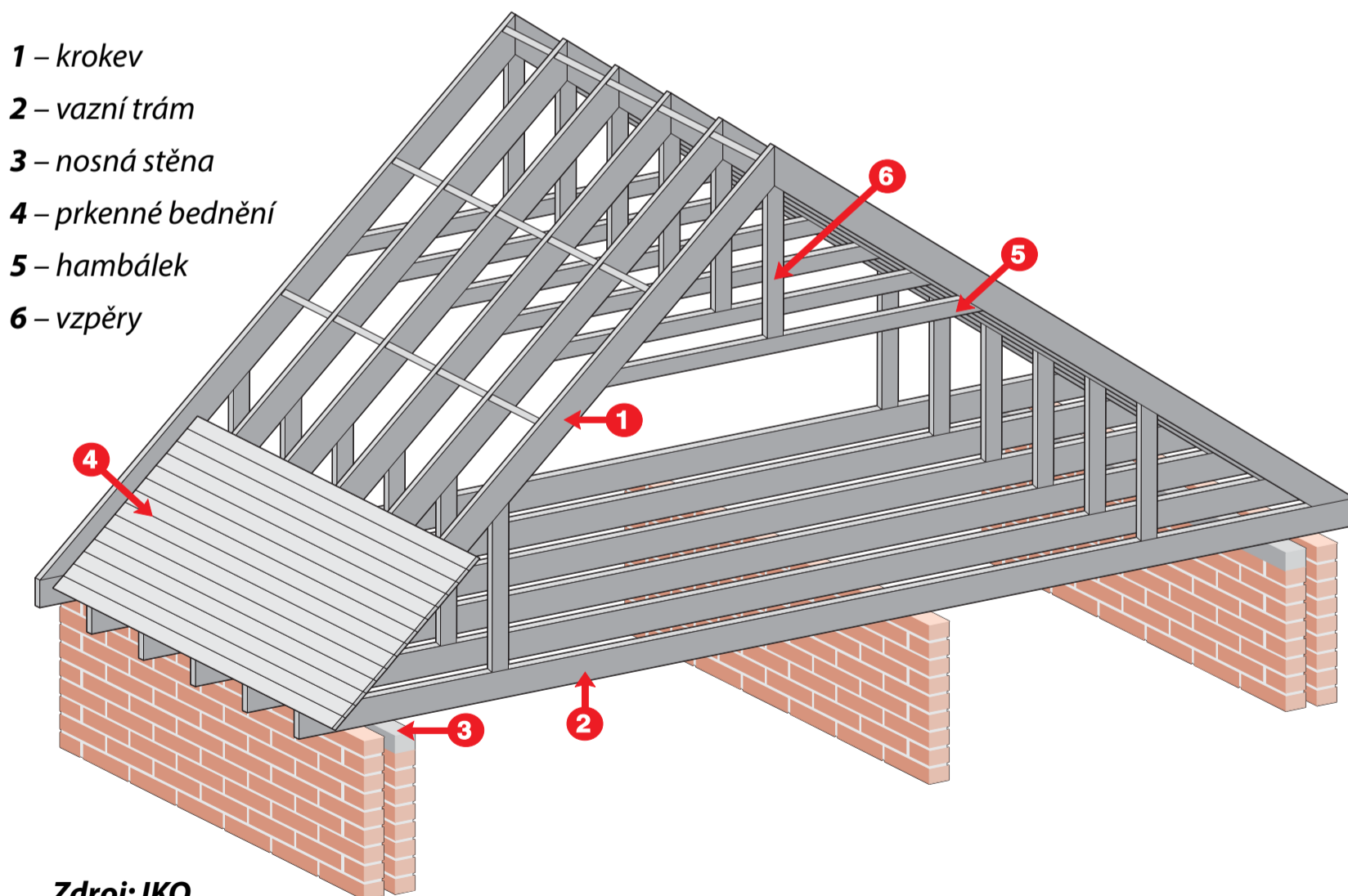
8.3 BEDNĚNÍ



Struktura střešní konstrukce musí být dostatečně pevná, rovná, nesmí se prohýbat, bez problémů musí udržet vlastní tíhu, pokrývače a krytinu. Každá nestabilita v konstrukci může vést k pohybu, který naruší celistvost krytiny a oplechování.

Bednění je podkladová plocha střešního pláště, která většinou slouží jako nosná vrstva pro pojistnou hydroizolaci a střešní krytinu.

Příklad hambalkové konstrukce s tesařskou vazbou. Bednění se přibíjí přímo na krokve vzdálené 60–120 cm (dle použitého materiálu).

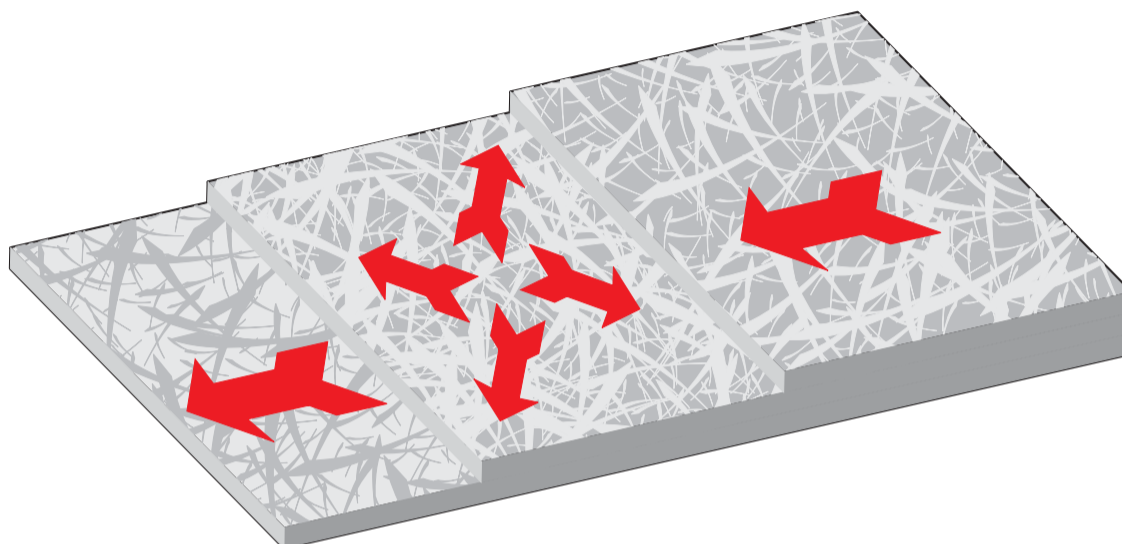




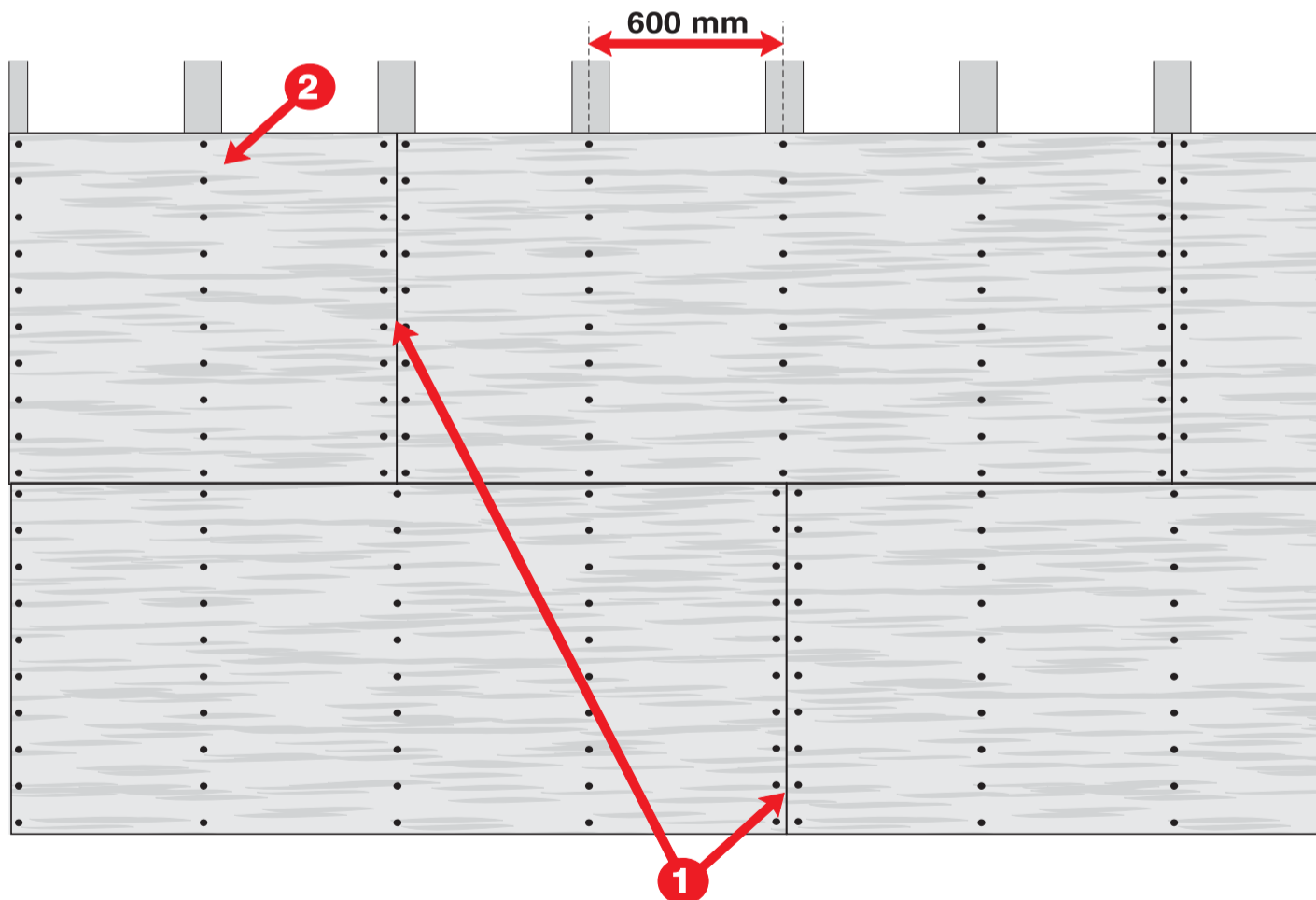
MATERIÁLY POUŽÍVANÉ NA BEDNĚNÍ

Desky (překližka, OSB)

Použije se buď kvalitní vodovzdorná překližka, nebo dřevoštěpkové (OSB) desky třídy 3 nebo 4. U obou materiálů musíme vědět, že nesají vzdušnou vlhkost a nekrouťí se. U OSB desek je to zajištěno technologií výroby, kdy je deska tvořena třemi až pěti různě orientovanými vrstvami spojenými odolnými pojivy.



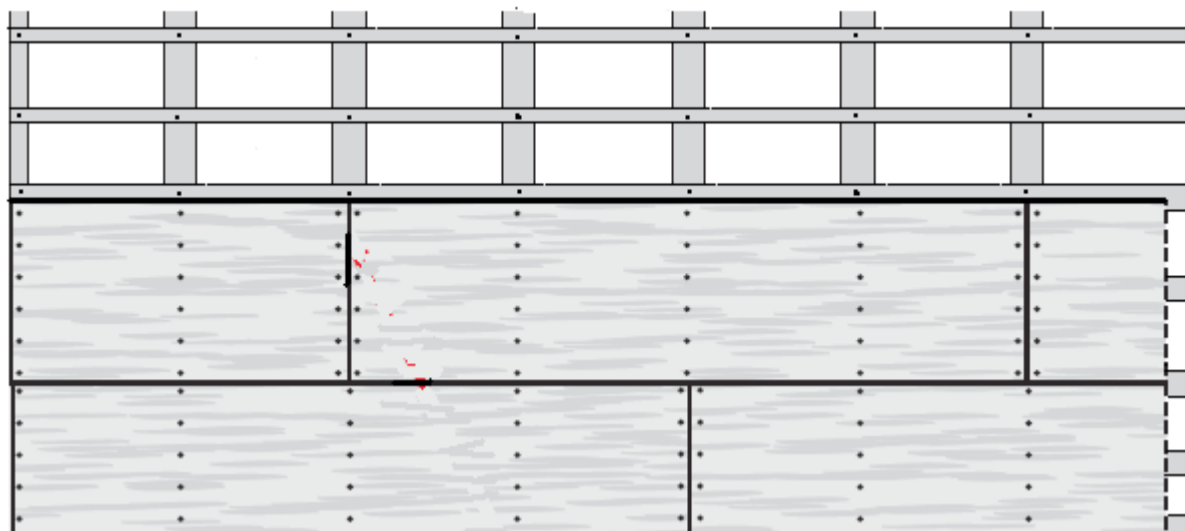
Struktura OSB desky **Zdroj: IKO**



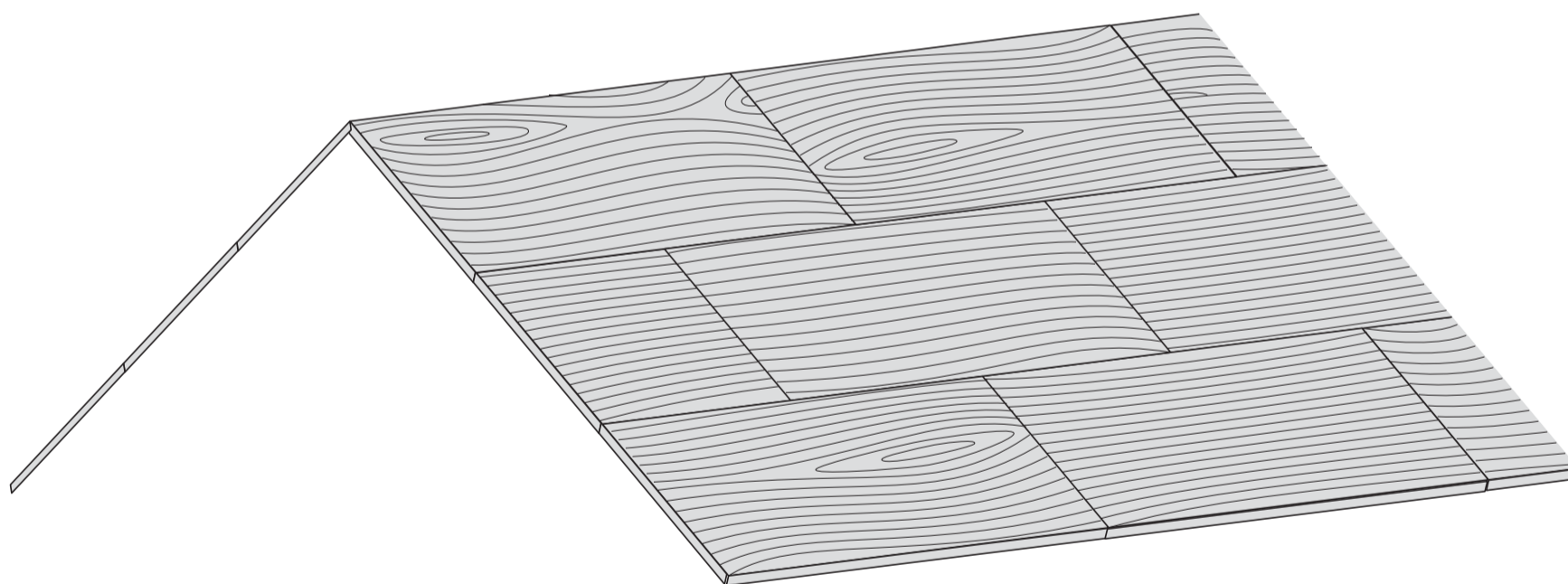
Instalace deskového bednění: Desky se pokládají střídavě mezi krokve,
1 – okraje desek (vázané), 2 – hřebíky (po 10 cm) **Zdroj: IKO**



Pro zajištění maximální tuhosti konstrukce je můžeme pokládat na laťový rošt. To nám umožňuje použít lehčí a méně silné desky.



Zdroj: IKO

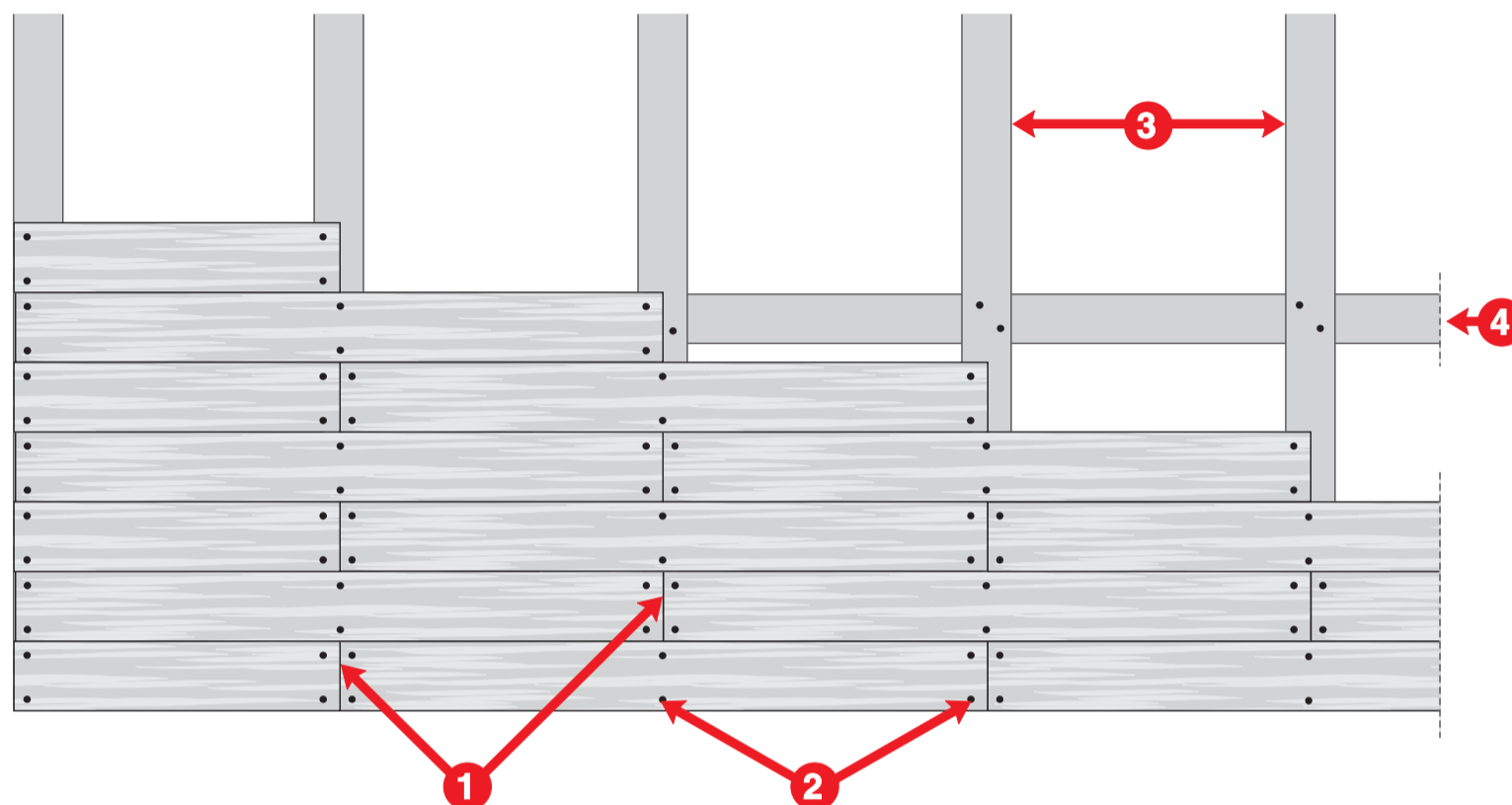


Celkový pohled na deskové bednění **Zdroj: IKO**

Místo desek lze samozřejmě použít dobře vyvrálá prkna. Při použití nevyvrálých prken se postupně s jejich vysycháním může bednění zvlnit a zároveň napínat, což může vést až k poškození krytiny.



Volíme prkna, která nejsou širší než 150 mm, o síle asi 25 mm, aby se nekroutila. Jejich rozmístění je stejné jako u desek, tedy střídavé. Prkenné bednění v současné době přijde nejlevněji, následován je OSB deskami a nakonec překližkou.



Instalace prkenného bednění:

1 – konce prken (vázané), 2 – přibití hřebíky (2 až 3), 3 – krokve, 4 – trámky **Zdroj: IKO**

Nepovolené náhrady desek

Plstěné či pazdeřové desky. Tyto desky snadno nasávají vodu i ze vzdušné vlhkosti, způsobující vyboulení, hnilobu, vytlačování hřebíků a podobně.

Pilnocementové, strukturální betonové desky či podobné produkty, se kterými nejsou dlouhodobé zkušenosti.

Kontrolní otázky:

1. Proč děláme na střeše bednění?
2. Jaká pravidla musíme dodržovat při pokládce bednění?
3. Jaké jsou výhody bednění z OSB desek?



9 STŘEŠNÍ PLÁŠŤ ŠIKMÝCH A STRMÝCH STŘECH



Častý výskyt poruch šikmých střech, zejména nad vytápěnými prostory (půdní vestavby, nástavby apod.), dokazuje nutnost pečlivého a systémového přístupu k jejich výstavbě. Šikmou střechu je třeba vždy navrhovat jako celek (celé souvrství od vnitřních povrchových vrstev až po střešní krytinu) – s uvážením vnějších klimatických podmínek a požadavků na vnitřní prostředí objektu.

Návrh střechy je úlohou pro profesionály a improvizace se zpravidla nevyplatí. V každém případě je dobré se držet ověřených řešení (pro celá souvrství) a respektovat podmínky, pro které je takové řešení vhodné.

TEPELNĚ-VLHKOSTNÍ SOUVISLOSTI

Porozumíme-li tepelně-vlhkostnímu zatížení, jakému jsou – možná výrazněji než jiné obvodové konstrukce – vystaveny šikmé střechy, budeme se lépe orientovat v různorodých a někdy jinak protichůdných požadavcích na ně kladených.

Typickou vlastností šikmých střech je jejich relativně malá hmotnost, nutně doprovázená nižší tepelně-akumulační schopností. V dřívějších dobách byla často hlavním problémem příliš nízká teplota na vnitřním povrchu, zapříčiněná nedostatečnou tepelnou izolací.

Důsledkem bylo zvýšené nebezpečí kondenzace vodní páry na vnitřních površích, zejména v místech s narušenou celistvostí tepelně-izolační vrstvy (prostupující konstrukční prvky, změna geometrie) a v místech omezeného proudění vzduchu.

Podstřešní místnosti se často v letním období přehřívaly (problém tzv. letní stability místnosti). Se zvyšováním požadavků na energetiku budov se od osmdesátých let postupně zvyšují tloušťky tepelných izolací. Pokud zůstanou prvky nosného systému (krokve) stejné, je pochopitelně třeba hledat nová konstrukční řešení. Tradičně realizované větrané vzduchové vrstvy mezi tepelnou izolací a pojistnou hydroizolací pod krytinou se staly příliš malými. Vývoj pak přinesl nové hydroizolační folie, umožňující ve zvýšené míře prostup vodních par bez kondenzace (tzv. difuzní folie)

Z hlediska tepelně-vlhkostního jsou dominantními tyto jevy:

- prostup tepla,
- šíření vlhkosti,
- průnik vzduchu.



Zdroje vlhkosti

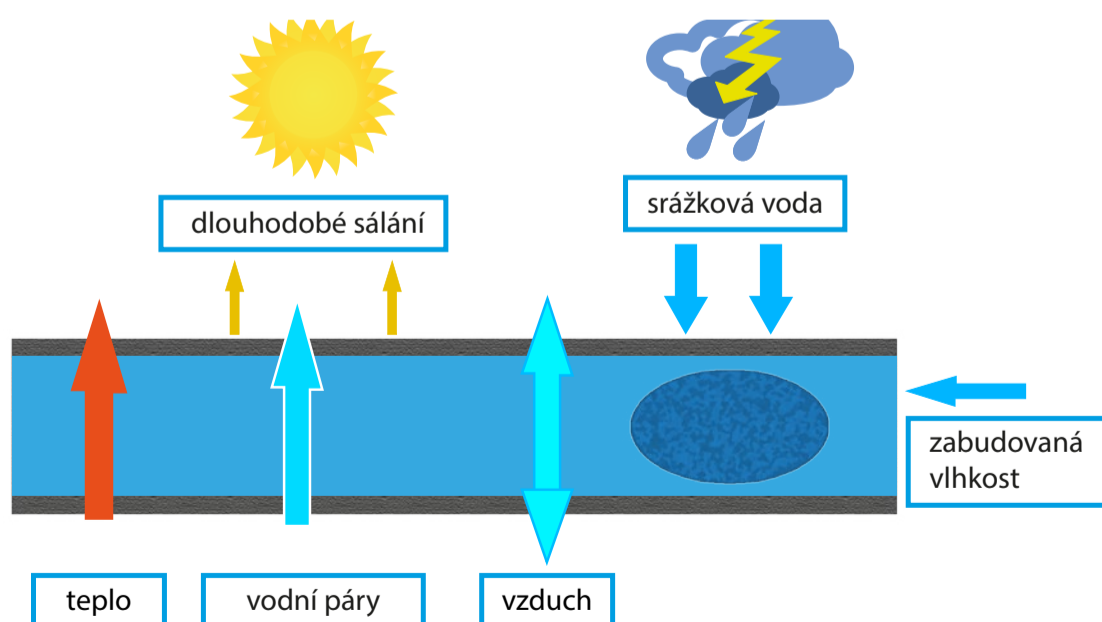
Nejčastější zdroje vlhkosti v šikmé střeše:

- průnik srážkové vody,
- zabudovaná vlhkost ve dřevěných prvcích a dalších hmotách,
- migrace vody z jiných částí střechy,
- kondenzace vodní páry pronikající difuzí,
- kondenzace v důsledku zvýšené difuze vodní páry při porušení celistvosti parotěsné vrstvy,
- kondenzace vodní páry v důsledku pronikání vzduchu konstrukcí,
- kondenzace ve větrané vzduchové vrstvě pod střešní krytinou (důsledek ochlazování povrchu střechy díky sálavé výměně tepla mezi oblohou a povrchem střechy),
- jiné zdroje a kombinace výše uvedených.

Průniku srážkové vody brání především střešní krytina, velmi často doplněná nějakým systémem pojistné hydroizolace (především u skládaných krytin), která má odvést vodu proniklou skrze krytinu do takových oblastí střechy, kde nemůže dojít k jejímu poškozování. Prostup vodních par můžeme omezit vhodnou volbou uspořádání vrstev střechy a difuzními vlastnostmi těchto vrstev. V konkrétních situacích je třeba rozhodnout, který druh (která kombinace) vlhkostního zatížení bude rozhodující – je to vstup vodních par podle běžných schémat stavebně-fyzikálního hodnocení nebo účinky zabudované vlhkosti? Tím se totiž bude řídit volba potřebných vlastností konstrukčního uspořádání. Je třeba si také uvědomit, že ne všechny vlhkostní situace jsme schopni běžnými výpočtovými postupy postihnout.

Při návrhu nebo výběru řešení vždy zodpovíme otázky, **která konstrukční vrstva zajišťuje funkci** (dle následujícího obrázku):

- ochrany proti srážkové vodě, sněhu atd.,
- pojistné hydroizolace,
- tepelně-izolační,
- bariéry proti pronikání vodních par (parozábrany),
- vzduchové bariéry (vzduchotěsné vrstvy).





Každá vrstva může současně zajišťovat více funkcí a obráceně:

Téže funkci může sloužit více vrstev. Zásadní otázkou také bude, zda je konkrétní vrstva schopna takovou funkci plnit v reálných podmínkách zabudování (možnost upevnění, nebezpečí proděravění spojovacími prvky, možnost zajištění celistvosti ve spojích desek a folií).

TEPELNÉ IZOLACE

Hlavní bariéru proti prostupu tepla z podstřešního prostoru tvoří tepelně izolační vrstva, nejčastěji umístěná mezi krokvemi, nad krokvemi, pod krokvemi nebo jako kombinace předchozích možností. Navíc lze zpravidla osadit 4–6 cm tepelné izolace v místě roštu pro vnitřní obklad. Návrh celkové tloušťky tepelně izolační vrstvy musí respektovat požadavky tepelné ochrany budov.

Nezapomínejme, že každý prostupující prvek o vyšší tepelné vodivosti výsledný tepelně-izolační efekt zhoršuje (a jeho obvyklé zanedbávání ve výpočtech přikrášluje skutečnost).

Tepelné izolace musí odpovídat ČSN 73 0540 a ČSN 73 1901.



Nejčastějším izolantem jsou:

- desky nebo rohože z minerální vlny (MW), ČSN EN 13162;
- desky z pěnového polystyrenu (EPS), ČSN EN 13163;
- desky z extrudovaného polystyrenu (XPS), ČSN EN 13164;
- desky z tvrdé polyuretanové pěny (PUR/PIR), ČSN EN 13165.

Montážní pěny jednosložkové se užívají jako pomocný materiál pro pokladku tepelné izolace. Nemají však nahrazovat tepelně izolační materiál. Samostatně nemohou zajistit trvalou vzduchotěsnost spár. Nesmí být použity pro zajištění vodotěsnosti spár.



PAROZÁBRANY

Jedná se o jedno a vícevrstvé fólie z polyetylenu, polyesteru, polypropylenu, polyamidu a hliníku, často vyztužené mřížkou. Propustnost pro vodní páry se vyjadřuje pomocí faktoru difúzního odporu μ , který udává, kolikrát je hmota méně propustná pro vodní páru než vzduch. Dle ČSN 73 0540 Tepelná ochrana budov se udává ekvivalentní difúzní tloušťka S_d (m), pro niž platí $S_d = \mu \times d$ (m), kde d je tloušťka materiálu parozábrany (m). Hodnota ekvivalentní difúzní tloušťky S_d je u středně parotěsných materiálů zpravidla větší než 30 m, u vysoce parotěsných materiálů zpravidla větší jak 100 m a u extrémně parotěsných materiálů zpravidla větší jak 1 000 m.

V případě použití parobrzd (s hodnotou S_d okolo 5 m) je možné je použít pouze za předpokladu, že konstrukce má minimální omezení možnosti odparu vodních par z rosného bodu konstrukce do exteriéru a zároveň se v prostoru pod konstrukcí nenachází interiér s vysokým tepelně vlhkostním namáháním. Speciální použití pak platí pro flexibilní parobrzd (s proměnnou paropropustností).

Čím vyšší je teplota a vlhkost v interiérovém prostředí, tím ztíženější je možnost odparu vodních par z konstrukce do exteriéru a čím vyšší je nadmořská výška stavby, tím vyšší parotěsnost (vyšší hodnotu S_d) musí mít parotěsnicí vrstva použitá v konstrukci.

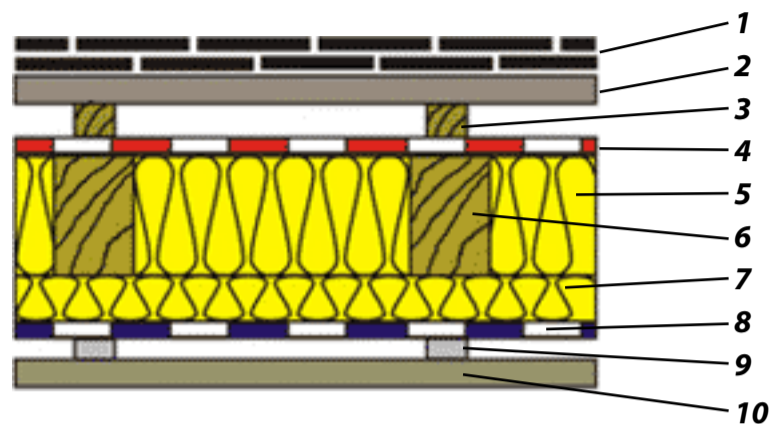
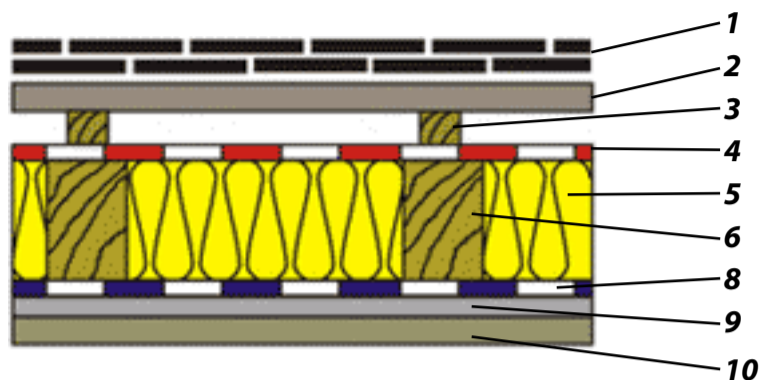
Ve skutečných podmínkách je pro dosažení těchto deklarovaných hodnot zcela zásadní:

- **způsob napojení pruhů fólií mezi sebou (systémy samolepicích pásků),**
- **způsob napojení na okolní stavební prvky.**

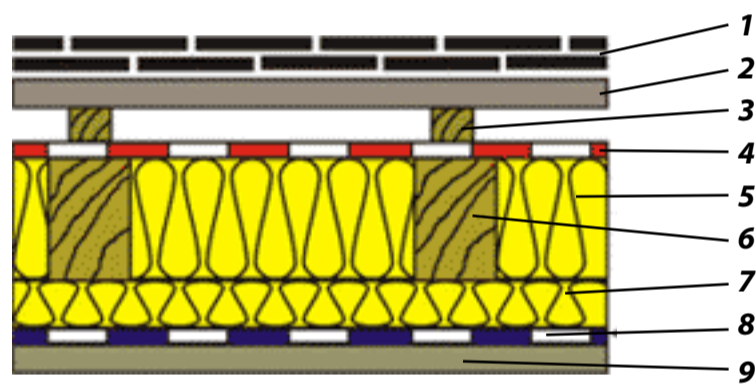
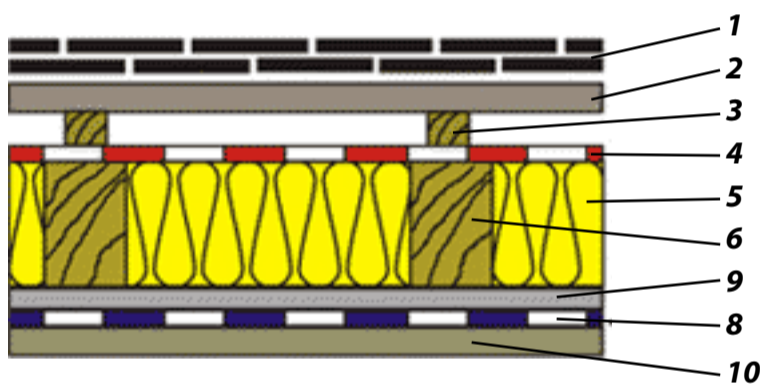
Nekvalitní napojení a proděravění spojovacími prvky navazujících konstrukcí (např. vruty pro sádkartonové desky) mohou původně vysoké hodnoty faktoru difúzního odporu zcela degradovat. Vhodnost používání fólií s velmi vysokým difúzním odporem bývá některými odborníky zpochybňována zejména u střech s těsným horním pláštěm. Taková střecha nemá pak praktickou možnost vyschnout, pokud je v ní přítomna zabudovaná vlhkost (z období před rekonstrukcí, z vlhkého dřeva, průniku srážkové vody v důsledku lokální poruchy krytiny apod.).



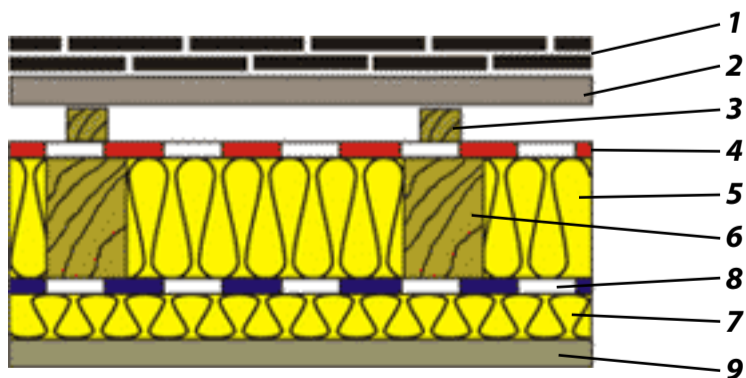
V případě použití reflexních parozábran bude jejich reflexní schopnost fungovat pouze u těch skladeb, kde mezi reflexní stranou parozábrany a další vrstvou konstrukce je vytvořena uzavřená vzduchová mezera (ideálně o tloušťce 4 – 8 cm). Tj. např. s oddělovacím instalačním meziroštem mezi parozábranou a sádrokartonem.



U následujících skladeb není doporučeno provádět průniky elektroinstalačními materiály zabudovanými prvky do desky podhledu a zároveň je zde potřeba řešit problém průniků kotvicích prvků skrz parozábranu.



Skladba, kdy je parotěsná fólie mezi vrstvami tepelných izolací – pozor na poměr tepelně izolační účinnosti izolantu (nad a pod tepelnou izolací) 4 : 1, lépe 5 : 1. V případě takové konstrukce však pod konstrukcí nemůže být prostor s vysokým tepelně vlhkostním namáháním.



Vysvětlivky:

- 1 – Střešní krytina
- 2 – Střešní latě
- 3 – Kontra letě, odvětrávaná vzduchová mezera
- 4 – DHV – doplňková hydroizolační vrstva
- 5 – Mezikrokevní tep. izolace
- 6 – Krokve
- 7 – Podkrokevní izolace
- 8 – Parozábrana – difuzně uzavřená folie
- 9 – Dřevěný nebo SDK rošt
- 10 – Palubka, sádrokarton (podhled)



Materiály parotěsné vrstvy

Parozábrany se navrhují z materiálů s vysokým difúzním odporem:

- na bázi asfaltových pásů,
- kovových fólií (hliník, pokovené fólie)
- plastových fólií (polyetylen, polyester, polypropylen, polyamid),
- kombinace výše uvedených materiálů.

Parotěsné vrstvy mohou být vyztužené mřížkou. Propustnost pro vodní páry se vyjadřuje pomocí faktoru difúzního odporu μ který udává, kolikrát je hmota méně propustná pro vodní páru než vzduch. Dle **ČSN 73 0540 Tepelná ochrana budov** se udává ekvivalentní difúzní tloušťka difúzní tloušťka **sd** (m) pro niž platí:

$$sd = \mu \times d$$



sd – tloušťka materiálu parozábrany (m)

μ - faktor difúzního odporu daného výrobku

Hodnota ekvivalentní difúzní tloušťky sd je zpravidla větší než 50 m.



Parotěsná zábrana na bázi kovových fólií (hliník)



DOPLŇKOVÁ HYDROIZOLAČNÍ VRSTVA (DHV)

Střešní krytiny šikmých střech převážně tvoří šupinovitě se překrývající materiály (keramické tašky, betonové tašky, břidlice apod.), které zabrání průniku vodním srážkám. Této vlastnosti se dosáhne mimo jiné i dodržením pravidla o bezpečném sklonu střechy pro daný typ střešní krytiny (určený příslušným výrobcem této krytiny). Přesto je zde možnost vniknutí malého množství vody při nahodilých extrémních podmínkách. U šikmých střech, kde jejich účel vyžaduje zabránění vniknutí vody, větru a nečistot do dalších vrstev střešního pláště (tepelně izolovaných apod.), se pod střešní krytinu použije doplňková hydroizolační vrstva jako pojistná vrstva nepropustná pro vodu.

DOPLŇKOVÁ HYDROIZOLAČNÍ VRSTVA – DHV (dříve nazývaná pojistný hydroizolační systém – PHI) – jedná se o součást hydroizolační konstrukce střešního pláště.

Cílem tohoto opatření je, kromě odvádění nepatrného množství proniklé vody nebo odkapávající zkondenzované vodní páry pod krytinou, vytvořit účinný střešní plášť, odvádějící vodu, nečistoty mimo objekt, který zároveň může plnit funkci nouzové (dočasné) krytiny během výstavby nebo poruchy střešní krytiny.

••• Účinky

Střechy se skládanými krytinami jsou bezpečné proti dešti, ale nejsou vodotěsné. Přívalová a vzduťá voda a zkondenzovaná vodní pára, popř. riziko vzniku hydrostatického tlaku vody nad krytinou, mohou být důvodem pro uskutečnění dalších opatření. Jedním z možných opatření, jak zabránit těmto účinkům, je použití druhé odvodňovací roviny pod střešní krytinou, tj. příslušného typu a třídy doplňkové hydroizolační vrstvy. Ta zajistí odtok proniklé přívalové a vzduťé vody a zkondenzované vodní páry. Voda odteče do střešního žlabu nebo odkape okapnicovým plechem pod žlabem umístěným s odstupem od obvodové stěny.

••• Zkondenzovaná vodní pára

Zkondenzovaná vodní pára vzniká na horní i spodní straně krytiny, která během bezoblačných nocí vyzařuje teplo a na povrchu se teplota sníží pod rosný bod. Stane se tak zpravidla už při teplotním rozdílu 3 °C. Bouřka může způsobit ochlazení krytiny na teplotu nižší, než je teplota okolního vzduchu. I zde může teplota při vysoké relativní vlhkosti vzduchu klesnout pod rosný bod. Pokud přitom nefouká vítr a nevytváří se tlak způsobující provětrání, vlhkost se neodvádí.



Při teplotách pod 0 °C se zkondenzovaná vodní pára projeví jako jinovatka. Během dne při slunečním záření vrstva jinovatky rychle roztaje a množství zkondenzované vodní páry několikanásobně překročí množství, které se očekává při difuzi vodní páry zevnitř budovy. Odkapáním nebo odtečením vody se značně zvýší vlhkost v tepelné izolaci a dřevě střešní konstrukce. Mimořádně náchylné k vlhnutí jsou střešní krytiny z materiálů, které v důsledku malé schopnosti akumulovat teplo rychle vychladnou, odevzdají teplo a přijmou jen málo vody, zejména pokud dobrá tepelná izolace zabraňuje oteplení krytiny.

KONSTRUKČNÍ TYPY DOPLŇKOVÝCH HYDROIZOLAČNÍCH VRSTEV

Konstrukční typy doplňkových hydroizolačních vrstev (dále jen DHV) jsou uvedeny v tabulce a jsou rozděleny do 6 tříd těsnosti. Nejvíce odolná proti možnému průniku vody je třída těsnosti 1, konstrukční typ 1.1. Naopak nejméně těsná je třída 6, konstrukční typ 3.3.

Při výběru typu a třídy těsnosti DHV je potřeba zohledňovat zejména množství zvýšených požadavků působících vůči konkrétní střeše a zda a o kolik stupňů je podkročen bezpečný sklon (BSK) použité střešní krytiny. Dále zda příslušnou možnost podkročení BSK dovoluje výrobce krytiny či její konstrukce.

Úroveň jakéhokoliv podkročení bezpečného sklonu střešní krytiny musí být v souladu s technickými podklady výrobce střešní krytiny. Zároveň nesmí žádná z částí povrchu krytiny určené k odvodu vody vést vodu proti směru spádu střechy, tedy pod krytinu. Sklon střechy zároveň nesmí být menší, než je minimální (mezní) sklon střešní krytiny stanovený výrobcem.

Nad vrstvou DHV vždy musí následovat dostatečně nadimenzovaná ventilační vzduchová mezera (např. kontralatě), která zároveň vytváří prostor pro odvodnění vrstvy DHV.

Pomocné mechanické zajištění DHV (např. sponkami sešíváčky nebo hřebíky s plochou hlavou) nesmí být prováděno v ploše DHV mezi kontralatěmi (mimo plochy pod přesahem dalšího pásu).



Konstrukční typ	Charakteristika	Materiál	Průběh u kontralatí	Provedení spojů	Třída
1	DHV na podkladu – na celoplošném bednění				
1.1	DHV je vodotěsná, s utěsněnými přesahy a položena přes kontralatě	<ul style="list-style-type: none"> • fólie syntetické těžké ¹⁾ • asfaltové pásy těžké ²⁾ 	přes	<ul style="list-style-type: none"> • svařené • slepené 	1
1.2	DHV je těsná proti volně stékající vodě, s utěsněnými přesahy, s utěsněním perforace v místě kontralatí	<ul style="list-style-type: none"> • fólie syntetické těžké ¹⁾ • asfaltové pásy těžké ²⁾ • fólie lehkého typu ³⁾ s příslušenstvím ⁴⁾ 	pod s utěsněním	<ul style="list-style-type: none"> • svařené • slepené 	2
2	DHV na podkladu – na rozměrově a tvarově stálé tepelné izolaci nebo na celoplošném bednění				
2.1	DHV s utěsněnými přesahy a s utěsněním perforace v místě kontralatí	<ul style="list-style-type: none"> • fólie lehkého typu ⁵⁾ s příslušenstvím ⁴⁾ • desky ⁶⁾ s příslušenstvím ⁴⁾ 	pod s utěsněním	<ul style="list-style-type: none"> • svařené • slepené ⁷⁾ 	3
2.2	DHV s utěsněnými přesahy	<ul style="list-style-type: none"> • fólie lehkého typu ⁵⁾ • desky ⁶⁾ 	pod	<ul style="list-style-type: none"> • svařené • slepené ⁷⁾ 	4
2.3	DHV z asfaltových pásů s přesahy bez utěsnění	<ul style="list-style-type: none"> • asfaltové pásy lehké ⁸⁾ 	pod	<ul style="list-style-type: none"> • přesah volný, bez utěsnění • v případě bednění – přibité 	4
2.4	DHV s přesahy bez utěsnění nebo do drážek	<ul style="list-style-type: none"> • fólie lehkého typu ⁵⁾ • desky ⁶⁾ 	pod	<ul style="list-style-type: none"> • přesah volný, bez utěsnění • do drážky 	5
3	DHV nad vzduchovou vrstvou				
3.3	DHV s prověšením nebo bez prověšení	<ul style="list-style-type: none"> • fólie lehkého typu ⁵⁾ 	pod	<ul style="list-style-type: none"> • přesah volný, bez utěsnění 	6

¹⁾ Fólie syntetické, umožňující vytvořit homogenní spoj svařením nebo slepením.

²⁾ Asfaltové pásy typu S, umožňující vytvořit homogenní spoj svařením nebo slepením.

³⁾ Fólie lehkého typu – jednovrstvé a vícevrstvé střešní fólie na bázi PE, PP, PU apod., umožňující vytvořit homogenní spoj svařením nebo slepením.

⁴⁾ Příslušenství, které umožní těsnění perforace po hřebíku v místě kontralatí.

⁵⁾ Fólie lehkého typu – jednovrstvé a vícevrstvé střešní fólie na bázi PE, PP, PU apod.

⁶⁾ Desky – dřevovláknité, dřevotřískové, dřevocementové a jiné vhodné desky pro vytvoření DHV.

⁷⁾ Slepění pomocí oboustranně lepicí pásky nebo integrovaných samolepicích proužků.

⁸⁾ Asfaltové pásy typu R.



Mezi zvýšené požadavky patří zejména:

- **využívání podkroví** – např. pro obytné účely, kanceláře apod. (tento zvýšený požadavek se počítá jako dva zvýšené požadavky), pozn.: za stejný požadavek je považován i „bungalov“ (tepelná izolace sice umístěná hluboko pod DHV, ale bez horního krytí hydroakumulační vrstvou),
- **konstrukční náročnost střechy** – členitost (vikýře, úžlabí, změna sklonu střešních rovin, střešní okna, výlezy, prostupy atd.), zvláštní tvary (věže, zaoblení střešních ploch, navazující plocha střechy s menším sklonem pod plochou střechy s vyšším sklonem), délka krokví nad 10 m,
- **náročné klimatické poměry v místě stavby** (nechráněná poloha, exponovaná lokalita, vyšší nadmořská výška, zvýšené zatížení sněhem, zvýšené zatížení větrem atd.), riziko spadu sněhu z jiné plochy střechy (stavby) na tuto plochu střechy,
- **zvláštní místní předpisy a nařízení** (místní stavební předpisy, nařízení památkové péče, dotčených orgánů státní správy atd.).

Doplňkovou hydroizolační vrstvu je vždy třeba pod skládanou krytinu navrhnut, vyskytnou-li se jeden nebo více z výše uvedených zvýšených požadavků.

UPOZORNĚNÍ:

Některé krytiny se kladou a upevňují na bednění spolu s podkladním pásem (např. břidlice, asfaltové šindele a plechy). Tento pás nelze považovat za doplňkovou hydroizolační vrstvu, protože není umožněn hladký odtok vody proniklé pod krytinu ani odvod vlhkosti větráním a pás je v celé ploše perforován přípevňovacími prvky krytiny.

DHV musí být chráněna proti přímému i nepřímému působení UV záření. DHV je třeba zakrýt střešní krytinou v co nejkratší době po její realizaci.

Z důvodu ochrany DHV proti působení UV záření je bezpodmínečně nutné ihned zakrýt prosvětlovací otvory do volného podstřešního prostoru nebo zakrýt DHV ze spodní strany v celé ploše vhodným pro světlo neprostupným materiálem (např. celoplošným bedněním).



ZÁSADY VÝBĚRU DOPLŇKOVÉ HYDROIZOLAČNÍ VRSTVY DO KOMPLEXNÍHO NÁVRHU SKLADBY

Navrhování DHV pro pálenou a betonovou krytinu

Návrh střechy musí vždy obsahovat odpovídající doplňková opatření pro zajištění těsnosti konstrukce proti srážkové vodě v závislosti na počtu zvýšených požadavků, tj. výběr konstrukčního typu DHV a tomu odpovídající třídu těsnosti.

Maltování a vnitřní zamazání spár nenahrazuje DHV.

Konstrukční typ / třída těsnosti DHV se určí podle Tabulky 1 a Tabulky 2, a to podle sklonu střechy a počtu zvýšených požadavků na těsnost střešní konstrukce ve vazbě na bezpečný sklon použité střešní krytiny.

Tabulka 1:

Výběr tříd těsností DHV pro pálenou a betonovou krytinu (Tabulka je určena pro pálenou a betonovou krytinu s BSK od 22° a více)					
Sklon střechy	Počet zvýšených požadavků (ZP), např.: využití podstřešního prostoru – konstrukce střechy – klimatické poměry – místní podmínky Poznámka: Využití podkroví k účelům bydlení se počítá jako dva zvýšené požadavky				
	Žádný ZP	Jeden další ZP	Dva další ZP	Tři další ZP	Víc jak tři další ZP
≥ bezpečný sklon krytiny (BSK)		typ 3.3 / třída 6 Volně položená DHV, spoje překrytím, průběh pod konralatěmi	typ 2.4 / třída 5 DHV na rozměrově a tvarově stálé tepelné izolaci nebo bednění, spoje překrytím, průběh pod konralatěmi	typ 2.2 nebo typ 2.3 / třída 4 DHV na rozměrově a tvarově stálé tepelné izolaci nebo bednění, spoje slepené, průběh pod konralatěmi	typ 2.1 třída 3 DHV na rozměrově a tvarově stálé tepelné izolaci nebo bednění, spoje slepené, podtěsnění konralatí, průběh pod konralatěmi
≥ (BSK – 4°)	typ 2.2 nebo typ 2.3 / třída 4 DHV na rozměrově a tvarově stálé tepelné izolaci nebo bednění, spoje slepené, průběh pod konralatěmi	typ 2.2 nebo typ 2.3 / třída 4 DHV na rozměrově a tvarově stálé tepelné izolaci nebo bednění, spoje slepené, průběh pod konralatěmi	typ 2.1 / třída 3 DHV na rozměrově a tvarově stálé tepelné izolaci nebo bednění, spoje slepené, podtěsnění konralatí, průběh pod konralatěmi	typ 2.1 / třída 3 DHV na rozměrově a tvarově stálé tepelné izolaci nebo bednění, spoje slepené, podtěsnění konralatí, průběh pod konralatěmi	typ 1.2 / třída 2 DHV na bednění, spoje slepené, podtěsnění konralatí, průběh pod konralatěmi
≥ (BSK – 8°)	typ 2.1 / třída 3 DHV na rozměrově a tvarově stálé tepelné izolaci nebo bednění, spoje slepené, podtěsnění konralatí, průběh pod konralatěmi	typ 2.1 / třída 3 DHV na rozměrově a tvarově stálé tepelné izolaci nebo bednění, spoje slepené, podtěsnění konralatí, průběh pod konralatěmi	typ 2.1 / třída 3 DHV na rozměrově a tvarově stálé tepelné izolaci nebo bednění, spoje slepené, podtěsnění konralatí, průběh pod konralatěmi	typ 1.2 / třída 2 DHV na bednění, spoje slepené, podtěsnění konralatí, průběh pod konralatěmi	typ 1.1 / třída 1 DHV na bednění, spoje svařené, průběh přes konralatě
≥ (BSK – 10°)	typ 1.2 / třída 2 DHV na bednění, spoje slepené, podtěsnění konralatí, průběh pod konralatěmi	typ 1.2 / třída 2 DHV na bednění, spoje slepené, podtěsnění konralatí, průběh pod konralatěmi	typ 1.2 / třída 2 DHV na bednění, spoje slepené, podtěsnění konralatí, průběh pod konralatěmi	typ 1.1 / třída 1 DHV na bednění, spoje svařené, průběh přes konralatě	typ 1.1 / třída 1 DHV na bednění, spoje svařené, průběh přes konralatě
≥ (BSK – 10°)	typ 1.1 / třída 1 DHV na bednění, spoje svařené, průběh přes konralatě, sklon střechy zároveň nesmí být nižší jak 10°				

Podtěsnění konralatí lze provést speciální těsnicí butylkaučukovou páskou nebo samonapěňovací těsnicí hmotou. V případě tuhého podkladu doporučujeme konralatě podtěsnit vždy.

**Tabulka 2:**

Výběr tříd těsností DHV pro pálenou krytinu (Tabulka je určena pro pálenou krytinu s BSK od 16°)					
Sklon střechy	Počet zvýšených požadavků (ZP), např.: využití podstřešního prostoru – konstrukce střechy – klimatické poměry – místní podmínky				
	Poznámka: Využití pokroví k účelům bydlení se počítá jako dva zvýšené požadavky				
	Žádný ZP	Jeden další ZP	Dva další ZP	Tři další ZP	Víc jak tři další ZP
≥ bezpečný sklon krytiny (BSK)		typ 3.3 / třída 6 Volně položená DHV, spoje překrytím, průběh pod kontralatěmi	typ 2.4 / třída 5 DHV na rozměrově a tvarově stálé tepelné izolaci nebo bednění, spoje překrytím, průběh pod kontralatěmi	typ 2.2 nebo typ 2.3 / třída 4 DHV na rozměrově a tvarově stálé tepelné izolaci nebo bednění, spoje slepené, průběh pod kontralatěmi	typ 2.1 třída 3 DHV na rozměrově a tvarově stálé tepelné izolaci nebo bednění, spoje slepené, podtěsnění kontralatí, průběh pod kontralatěmi
≥ (BSK – 2°)	typ 2.2 nebo typ 2.3 / třída 4 DHV na rozměrově a tvarově stálé tepelné izolaci nebo bednění, spoje slepené, průběh pod kontralatěmi	typ 2.2 nebo typ 2.3 / třída 4 DHV na rozměrově a tvarově stálé tepelné izolaci nebo bednění, spoje slepené, průběh pod kontralatěmi	typ 2.1 / třída 3 DHV na rozměrově a tvarově stálé tepelné izolaci nebo bednění, spoje slepené, podtěsnění kontralatí, průběh pod kontralatěmi	typ 2.1 / třída 3 DHV na rozměrově a tvarově stálé tepelné izolaci nebo bednění, spoje slepené, podtěsnění kontralatí, průběh pod kontralatěmi	typ 1.2 / třída 2 DHV na bednění, spoje slepené, podtěsnění kontralatí, průběh pod kontralatěmi
≥ (BSK – 4°)	typ 1.2 / třída 2 DHV na bednění, spoje slepené, podtěsnění kontralatí, průběh pod kontralatěmi	typ 1.2 / třída 2 DHV na bednění, spoje slepené, podtěsnění kontralatí, průběh pod kontralatěmi	typ 1.2 / třída 2 DHV na bednění, spoje slepené, podtěsnění kontralatí, průběh pod kontralatěmi	typ 1.1 / třída 1 DHV na bednění, spoje svařené, průběh přes kontralatě	typ 1.1 / třída 1 DHV na bednění, spoje svařené, průběh přes kontralatě
≥ (BSK – 4°)	typ 1.1 / třída 1 DHV na bednění, spoje svařené, průběh přes kontralatě, sklon střechy zároveň nesmí být nižší jak 10°				

Podtěsnění kontralatí lze provést speciální těsnicí butylkaučukovou páskou nebo samonapěňovací těsnicí hmotou. V případě tuhého podkladu doporučujeme kontralatě podtěsnit vždy.

*** Pálenou a betonovou skládanou krytinu nelze použít ani s doplňkovými opatřeními, pokud je sklon střechy menší než 10°.**

V tabulkách jsou uvedena minimální doplňková opatření pro zajištění těsnosti konstrukce proti srážkové vodě v závislosti na sklonu střechy a na počtu zvýšených požadavků. V případě vyššího počtu zvýšených požadavků, než je uvedeno v tabulce, nebo při zvláštních místních požadavcích je třeba vždy volit třídu s větší těsností proti možnému průniku vody. Tabulka slouží pro orientaci a nezavazuje ani projektanta, ani zhotovitele zodpovědnosti za správný návrh a realizaci střechy. Tabulka 1 je určena pro pálenou a betonovou krytinu s BSK od 22° a více, Tabulka 2 (s odlišnými možnostmi podkročení BSK) pak pro pálenou krytinu s BSK 16°.

Pozn. 1:

V případě, že na střeše vzniká výrazné riziko vzniku hydrostatického tlaku vody, je nutné od rizikového místa až k okapu použít min. DHV typ 1.2 / třída 2.



**Pozn. 2:**

V případě delší prodlevy před montáží krytiny by DHV měla být obvykle překryta (např. zakrývací plachtou).

Pozn. 3:

Při požadavku řešit provizorní zakrytí pomocí DHV se doporučuje použití materiálů vhodných pro třídu těsnosti DHV typ 1.2 / třída 2 nebo těsnější, tj. třídu těsnosti typ 1.1 / třída 1.

Pozn. 4:

U tříd těsnosti 5, 4 a 3 je nutná montáž rozměrově a tvarově stálé tepelné izolace neprodleně po montáži DHV (pokud DHV neleží na bedněni).

Navrhování DHV pro vláknocementové maloformátové střešní desky

Před výběrem typu a třídy DHV u střešní krytiny z vláknocementových maloformátových střešních desek je nedíve potřeba podle jejich typu, rozměru a tvaru a podle klimatické oblasti místa stavby (stanovené výrobcem) určit jejich bezpečný sklon.

Konstrukční typ / třída těsnosti DHV se pak určí podle Tabulky 3, a to podle sklonu střechy a počtu zvýšených požadavků na těsnost střešní konstrukce ve vazbě na bezpečný sklon použité střešní krytiny.

Tabulka 3:

Výběr tříd těsností DHV pro vláknocementové maloformátové střešní desky				
Sklon střechy	Počet zvýšených požadavků (ZP), např.: využití podstřešního prostoru – konstrukce střechy – místní podmínky (Klimatické poměry jsou dány zatříděním dle klimatických oblastí výrobce krytiny a zvolením příslušné velikosti přesahů krytiny.) Poznámka: Využití pokroví k účelům bydlení se počítá jako dva zvýšené požadavky			
	Žádný ZP	Jeden další ZP	Dva další ZP	Víc jak tři další ZP
≥ bezpečný sklon krytiny (BSK)		typ 3.3 / třída 6 Volně položená DHV, spoje překrytím, průběh pod kontralatěmi	typ 2.4 / třída 5 DHV na rozměrově a tvarově stálé tepelné izolaci nebo bedněni, spoje překrytím, průběh pod kontralatěmi	typ 2.2 nebo typ 2.3 / třída 4 DHV na rozměrově a tvarově stálé tepelné izolaci nebo bedněni, spoje slepené, průběh pod kontralatěmi
≥ (BSK – 4°)	typ 2.2 nebo typ 2.3 / třída 4 DHV na rozměrově a tvarově stálé tepelné izolaci nebo bedněni, spoje slepené, průběh pod kontralatěmi	typ 2.2 nebo typ 2.3 / třída 4 DHV na rozměrově a tvarově stálé tepelné izolaci nebo bedněni, spoje slepené, průběh pod kontralatěmi	typ 2.1 / třída 3 DHV na rozměrově a tvarově stálé tepelné izolaci nebo bedněni, spoje slepené, podtěsnění kontralatí, průběh pod kontralatěmi	typ 1.2 / třída 2 DHV na bedněni, spoje slepené, podtěsnění kontralatí, průběh pod kontralatěmi
≥ (BSK – 8°)	typ 1.2 / třída 2 DHV na bedněni, spoje slepené, podtěsnění kontralatí, průběh pod kontralatěmi	typ 1.2 / třída 2 DHV na bedněni, spoje slepené, podtěsnění kontralatí, průběh pod kontralatěmi	typ 1.1 / třída 1 DHV na bedněni, spoje svařené, průběh přes kontralatě	typ 1.1 / třída 1 DHV na bedněni, spoje svařené, průběh přes kontralatě
≥ (BSK – 8°)	typ 1.1 / třída 1 DHV na bedněni, spoje svařené, průběh přes kontralatě			



Poznámka: Jestliže je pro jednoduché krytí sklon střechy nižší než 30° nebo pro dvojité krytí sklon střechy nižší než 25° a pod střechou je obytné podkroví, je třeba vždy provést DHV konstrukční typ min. 1.2 / třída těsnosti 2. Podtěsnění kontralatí lze provést speciální těsnicí butylkaučukovou páskou nebo samonapěňovací těsnicí hmotou. V případě tuhého podkladu doporučujeme kontralatě podtěsnit vždy.

Pozn. 1:

V případě, že na střeše vzniká výrazné riziko vzniku hydrostatického tlaku vody, je nutné od rizikového místa až k okapu použít min. DHV typ 1.2 / třída 2.



Pozn. 2:

V případě delší prodlevy před montáží krytiny by DHV měla být obvykle překryta (např. zakrývací plachtou).



Pozn. 3:

Při požadavku řešit provizorní zakrytí pomocí DHV se doporučuje použití materiálů vhodných pro třídu těsnosti DHV typ 1.2 / třída 2 nebo těsnější, tj. třídu těsnosti typ 1.1 / třída 1.



Pozn. 4:

U tříd těsnosti 5, 4 a 3 je nutná montáž rozměrově a tvarově stálé tepelné izolace neprodleně po montáži DHV (pokud DHV neleží na bednění).



Tabulka 1, Tabulka 2 a Tabulka 3 zohledňuje vždy pouze požadavky na hydroizolační bezpečnost střechy, nezohledňuje další požadavky na skladbu střechy (např. požadavky na tepelně vlhkostní chování střechy, vzduchotěsnost, ochranu dřevěných konstrukcí).

Další souvislosti návrhu DHV řeší publikace Pravidla pro navrhování a provádění střech Čechu KPT ČR, vydaná v r. 2014.

VĚTRANÉ VZDUCHOVÉ VRSTVY

Nad DHV je nutné vytvořit větranou vzduchovou vrstvu použitím kontralatí, distančních špalíků nebo distančních držáků. Plocha průřezu větrané vzduchové vrstvy mezi DHV a krytinou a plocha větracích otvorů u okapu, hřebene a nároží musí být stanovena projektem. Přesahuje-li vzdálenost přiváděcích a odváděcích větracích otvorů 10 m, zpravidla se zvětšuje průřezová plocha větrané vzduchové vrstvy o 10 % na každý 1 m přesahující vzdálenost 10 m. Délka ventilační mezery (vzdálenost přiváděcích a odváděcích otvorů) by neměla přesahovat 18 m.



Výška ventilační mezery (kontralatí) a rozměr přiváděcích a odváděcích otvorů pro fungování ventilační mezery pod střešní krytinou závisí zejména na sklonu střechy (ve ° či %), dále na délce sklonu střechy a rovněž může být rozdílná podle typu použité střešní krytiny. V žádném případě se nedoporučuje používat nižší výšku kontralatí (ventilační mezery) než 40 mm.

Definice účelu:

- k bezpečnému odvádění vlhkosti pronikající krytinou,
- k bezpečnému odvádění kondenzující vlhkosti na spodní straně krytiny,
- k rychlému vysychání spodní strany krytiny,
- k ochraně dřevěných konstrukčních prvků proti vlhnutí a jeho negativním důsledkům,
- ke zlepšení tepelné ochrany v letním období.

Vzduchová vrstva také vytváří prostor pro napojení DHV na související konstrukce.

Zajištění větrání v oblasti úžlabí, nároží, střešních oken, vikýřů atd. je u těchto skladeb problematické. Hrozí riziko zafoukání sněhu na tepelnou izolaci a po roztátí sněhu zatečení vody do skladby střechy, případně do interiéru. Sníh zafoukaný pod krytinu za určitých podmínek přechodně snižuje účinek větrání střešního pláště.

MATERIÁLY PRO DHV

Fólie lehkého typu pro DHV

Jedno nebo vícevrstvé fólie s různými principy zajištění těsnosti proti vodě a propustnosti pro vodní páru, musí být dodány v souladu s ČSN EN 13859-1.

Podle ČSN EN 13859-1 se klasifikují do tříd vodotěsnosti W1, W2, W3. Třída W1 je nejtěsnější. Údaj o třídě vodotěsnosti platí pro běžnou plochu fólie. Třída W3 se používá i pro výrobky, pro které nebyla vodotěsnost zkoušena, a tyto materiály nelze použít pro DHV.

Podle ČSN EN 13859-1 musí být stanovena propustnost vodní páry. Propustnost vodní páry se vyjadřuje těmito veličinami:

Sd – ekvivalentní difuzní tloušťka – tloušťka ekvivalentní vzduchové vrstvy (metr),

μ – faktor difúzního odporu (bezrozměrná veličina).



Je-li stanovena tloušťka fólie **d** (metr), lze uplatnit přepočítání mezi uvedenými hodnotami:

$$S_d = \mu \times d$$



Fólie s hodnotou $S_d \leq 0,3$ m se považují za difuzně otevřené.

Odolnost na dynamiku deště požadovaná u DHV, která má plnit funkci dočasného zakrytí stavby, se obvykle prokazuje metodikou testu „Odolnost proti intenzivnímu dešti“ podle TU Berlín.

V případě, že se přímo do plochy střešní krytiny (nikoliv nad krytinu) zabudují fotovoltaické či solární panely, jež zároveň nahrazují střešní krytinu, je nutné jako DHV použít speciální vysoce UV odolné a vysoce tepelně odolné typy membrán pod tímto panelem a v jeho nejbližším okolí.

Fólie lehkého typu pro pokládku na tuhý podklad zařadit podle vlastností materiálů do tří kvalitativních tříd – třída A (nejkvalitnější), B a C – viz Tabulka 4. Fólie, které nelze zařadit do třídy A, B nebo C, se nedoporučuje používat jako DHV.

Fólie lehkého typu pro pokládku nad vzduchovou mezeru (zavěšené nad krokve) zařadit podle vlastností materiálů do dvou kvalitativních tříd – třída A (nejkvalitnější) a třída B – viz Tabulka 5. Fólie, které nelze zařadit do třídy A nebo B, se nedoporučuje používat jako DHV.

Poznámka: Uváděné požadavky na pevnost fólií lehkého typu v tabulkách 4 a 5 nejsou průměrné (základní) hodnoty pevnosti materiálu, ale nejnižší možná přípustná pevnost materiálu. Tj. porovnávací hodnota pevnosti materiálu vůči hodnotám v tabulce vzniká tak, že od uváděné základní (průměrné) pevnosti materiálu se odečte možná minusová tolerance pevnosti materiálu (připouštěná výrobcem dle CE techn. listu) a výsledná minimální možná pevnost fólie se s hodnotami v tabulce porovná.



Tabulka 4: Kvalitativní třída materiálu fólií lehkého typu pro pokládku na tuhý podklad

Fólie lehké pro pokládku na tuhý podklad (rozměrově a tvarově stálá tepelná izolace nebo celoplošné bednění)			
Zkouška	Třída A	Třída B	Třída C
Stanovení reakce na oheň ČSN EN 13859-1 odst. 5. 2. 2	E	E	E
Stanovení odolnosti proti pronikání vody ČSN EN 13859-1 odst. 5. 2. 3			
– před umělým stárnutím	W1	W1	W1
– po umělém stárnutí	W1	W1	W1
Stanovení tahových vlastností ČSN EN 13859-1 odst. 5. 2. 6			
– před umělým stárnutím, podélně	≥ 250N/50 mm	≥ 200N/50 mm	≥ 120N/50 mm
– před umělým stárnutím, příčně	≥ 200N/50 mm	≥ 150N/50 mm	≥ 110N/50 mm
– po umělém stárnutí, podélně	≥ 65% ¹⁾	≥ 65% ¹⁾	≥ 65% ¹⁾
– po umělém stárnutí, příčně	≥ 65% ¹⁾	≥ 65% ¹⁾	≥ 65% ¹⁾
Tažnost ČSN EN 13859-1 odst. 5. 2. 6			
– před umělým stárnutím, podélně	deklaruje výrobce	deklaruje výrobce	deklaruje výrobce
– před umělým stárnutím, příčně	deklaruje výrobce	deklaruje výrobce	deklaruje výrobce
– po umělém stárnutí, podélně	≥ 65% ¹⁾	≥ 65% ¹⁾	≥ 65% ¹⁾
– po umělém stárnutí, příčně	≥ 65% ¹⁾	≥ 65% ¹⁾	≥ 65% ¹⁾
Odolnost proti protrhávání (dřík hřebíku) ČSN EN 13859-1 odst. 5. 2. 7			
– podélně	deklaruje výrobce	deklaruje výrobce	deklaruje výrobce
– příčně	deklaruje výrobce	deklaruje výrobce	deklaruje výrobce
Teplotní odolnost			
– min. teplota Zkouška Stanovení ohebnosti za nízkých teplot ČSN EN 13859-1 odst. 5. 2. 9	deklaruje výrobce	deklaruje výrobce	deklaruje výrobce
– max. teplota Zkouška Stanovení odolnosti proti umělému stárnutí ČSN EN 13859-1 odst. 5. 2. 10, max. teplotu deklaruje výrobce	deklaruje výrobce	deklaruje výrobce	deklaruje výrobce



Stanovení ohebnosti za nízkých teplot ČSN EN 13859-1 odst. 5. 2. 2	≤ -20 °C	≤ -20 °C	≤ -20 °C
Rozměrová stálost ČSN EN 1107-2 (v obou směrech)	smrštění max. 2%	smrštění max. 2%	smrštění max. 2%
Odolnost proti intenzivnímu dešti	ano ²⁾	ano ²⁾	–
Zvýšená odolnost proti umělému stárnutí	ano ³⁾	ano ³⁾	–
Použitelnost materiálu pro provizorní zakrytí	ano ⁴⁾	ano ⁴⁾ / ne	ne
Nabídka příslušenství (těsnicí pásky, těsnicí pěny apod.) k utěsnění přesahů, spojů a perforací způsobených hřebíkem ⁵⁾	ano	ano / ne	ne

Legenda:

¹⁾ z počáteční hodnoty

²⁾ odolnost proti intenzivnímu dešti prokazuje výrobce na základě výsledku zkoušky Odolnosti proti intenzivnímu dešti – TU Berlín

³⁾ zvýšenou odolnost proti umělému stárnutí prokazuje výrobce zvýšenou teplotou na 80 °C při zkoušce Vystavení teple (horku) dle ČSN EN 13859-1 odst. C.5.2

⁴⁾ výrobce udává maximálně přípustnou dobu expozice před zakrytím krytinou a potvrzuje vhodnost pro provizorní zakrytí

⁵⁾ výrobce uvádí vhodné výrobky

Tabulka 5: Kvalitativní třída materiálu fólií lehkého typu pro pokládku nad vzduchovou mezerou

Fólie lehké pro pokládku nad vzduchovou mezerou (zavěšené na krokve)		
Zkouška	Třída A	Třída B
Stanovení reakce na oheň ČSN EN 13859-1 odst. 5. 2. 2	E	E
Stanovení odolnosti proti pronikání vody ČSN EN 13859-1 odst. 5. 2. 3		
– před umělým stárnutím	W1	W2
– po umělém stárnutí	W1	W2
Stanovení tahových vlastností ČSN EN 13859-1 odst. 5. 2. 6		
– před umělým stárnutím, podélně	≥ 200N/50 mm	≥ 120N/50 mm
– před umělým stárnutím, příčně	≥ 150N/50 mm	≥ 110N/50 mm
– po umělém stárnutí, podélně	≥ 65% ¹⁾	≥ 65% ¹⁾



– po umělém stárnutí, příčně	≥ 65% ¹⁾	≥ 65% ¹⁾
Tažnost ČSN EN 13859-1 odst. 5. 2. 6		
– před umělým stárnutím, podélně	deklaruje výrobce	deklaruje výrobce
– před umělým stárnutím, příčně	deklaruje výrobce	deklaruje výrobce
– po umělém stárnutí, podélně	≥ 65% ¹⁾	≥ 65% ¹⁾
– po umělém stárnutí, příčně	≥ 65% ¹⁾	≥ 65% ¹⁾
Odolnost proti protrhávání (dřík hřebíku) ČSN EN 13859-1 odst. 5. 2. 7		
– podélně	deklaruje výrobce	deklaruje výrobce
– příčně	deklaruje výrobce	deklaruje výrobce
Stanovení ohebnosti za nízkých teplot ČSN EN 13859-1 odst. 5. 2. 2	≤ -20 °C	≤ -20 °C
Teplotní odolnost		
– min. teplota Zkouška Stanovení ohebnosti za nízkých teplot ČSN EN 13859-1 odst. 5. 2. 9	deklaruje výrobce	deklaruje výrobce
– max. teplota Zkouška Stanovení odolnosti proti umělému stárnutí ČSN EN 13859-1 odst. 5. 2. 10, max. teplotu deklaruje výrobce	deklaruje výrobce	deklaruje výrobce
Rozměrová stálost ČSN EN 1107-2 (v obou směrech)	smrštění max. 2%	smrštění max. 2%
Odolnost proti intenzivnímu dešti	ano ²⁾	–
Zvýšená odolnost proti umělému stárnutí	ano ³⁾	–
Použitelnost materiálu pro provizorní zakrytí	ano ⁴⁾ / ne	ne
Nabídka příslušenství (těsnicí pásky, těsnicí pěny apod.) k utěsnění přesahů, spojů a perforací způsobených hřebíkem ⁵⁾	ano / ne	ne

Legenda:

- ¹⁾ z počáteční hodnoty
- ²⁾ odolnost proti intenzivnímu dešti prokazuje výrobce na základě výsledku zkoušky Odolnosti proti intenzivnímu dešti – TU Berlín
- ³⁾ zvýšenou odolnost proti umělému stárnutí prokazuje výrobce zvýšenou teplotou na 80 °C při zkoušce Vystavení teplotě (horku) dle ČSN EN 13859-1 odst. C.5.2
- ⁴⁾ výrobce potvrzuje vhodnost pro provizorní zakrytí a udává maximálně přípustnou dobu expozice před zakrytím krytinou
- ⁵⁾ výrobce uvádí vhodné výrobky



Syntetické fólie těžké pro DHV

Jedná se o plastové nebo pryžové fólie, které lze homogenně spojit svařením, slepením nebo svařením za studena, musí být dodány v souladu s ČSN EN 13859-1.

Asfaltové pásy lehké pro DHV

Pásy s malou krycí vrstvou asfaltu, dle ČSN 73 0606 označené jako typ R, musí být dodány v souladu s ČSN EN 13859-1 nebo ČSN EN 13707.

Asfaltové pásy těžké pro DHV

Natavitelné, popř. samolepicí asfaltové pásy s možností provést homogenní spoj slepením nebo svařením, pásy s krycí vrstvou asfaltu větší než 1 mm, dle ČSN 73 0606 označené jako typ S, musí být dodány v souladu s ČSN EN 13859-1.

Desky pro DHV

Pro vytvoření DHV lze použít dřevovláknité, dřevotřískové, dřevocementové nebo jiné vhodné desky výrobcem určené pro vytváření doplňkové hydroizolační vrstvy.

Podkladní vrstvy

Bednění ze dřeva nebo materiálů na bázi dřeva musí odpovídat ČSN 73 1702 nebo ČSN EN 1995-1-1 Eurokód 5.

Tloušťka bednění je závislá na zatížení této podkladní vrstvy. Minimální tloušťku vyplývající z únosnosti je třeba patřičně zvýšit, pokud se k připevnění DHV používají hřebíky, vruty a spony a jejich hroty nemají proniknout na vnitřní stranu bednění.

VZDUCHOTĚSNOST

Relativní vzduchotěsnost střechy je velmi významným požadavkem. Vzduch, který proniká netěsnou střechou, transportuje velké množství tepla a vodní páry. Hnacím mechanismem je rozdíl tlaku mezi interiérovým a exteriérovým prostředím. Tímto způsobem dochází k výrazně vyšším tepelným ztrátám, než bylo uvažováno v projektu, i ke snížení pohody prostředí.

Vodní pára může v konstrukci kondenzovat v řádově vyšších množstvích, než jak očekáváme podle normového výpočtu. I když by vzduchová bariéra mohla být osazena v libovolné rovině střešního souvrství a rozhodující vlastností není její vysoký difuzní

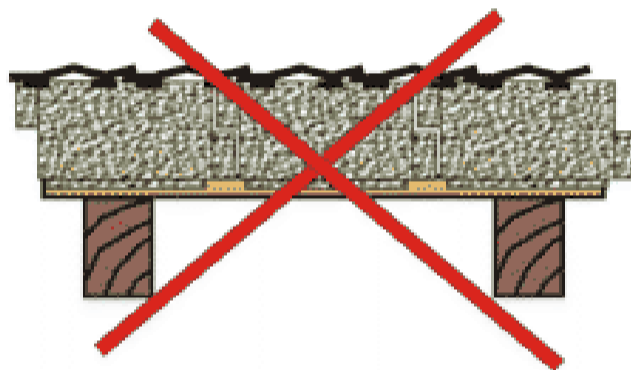


odpor, ale skutečně dosažitelná celistvost, bude vzhledem k možnému konfliktu s vlhkostním režimem tuto funkci zpravidla plnit parozábrana. Sádrokartonové obklady vzhledem k četným prasklinám ve spojích a proděravění upevňovacími instalačními prvky (elektroinstalace!) tento požadavek nesplní. Četné poruchy střech realizovaných bez parozábran nebo s nekvalitně provedenými spoji parozábran to dokládají. Předpisy v některých zemích již prokazování vzduchotěsnosti obvodových konstrukcí požadují.

TYPICKÉ SKLADBY ŠIKMÝCH STŘECH

Jednoplášťové

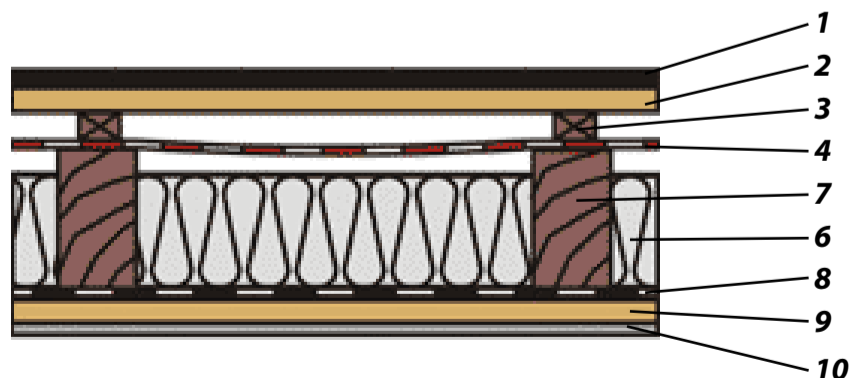
Tuto skladbu u šikmých střech nedoporučujeme, jelikož mezi tepelnou izolací a střešní krytinou nedochází k odvětrávání, čímž dochází k degradaci střešní krytiny. Dále tyto systémy nevyhovují v případě potřeby kotvení střešní krytiny (při vyšším sklonu) a z hlediska akustiky (průnik hluku konstrukcí).



Tříplášťové střechy (možnost použití polodifúzních či absorpčních fólií)

BEZ BEDNĚNÍ

Lze použít mikroperforované, antikondenzační fólie či fólie na bázi těchto dvou funkcí. Lze je však použít pro třídu těsnosti max. DHV 6. Nad i pod fólií musí být vytvořena ventilační vzduchová mezera, tj. i vstup a výstup ventilací.



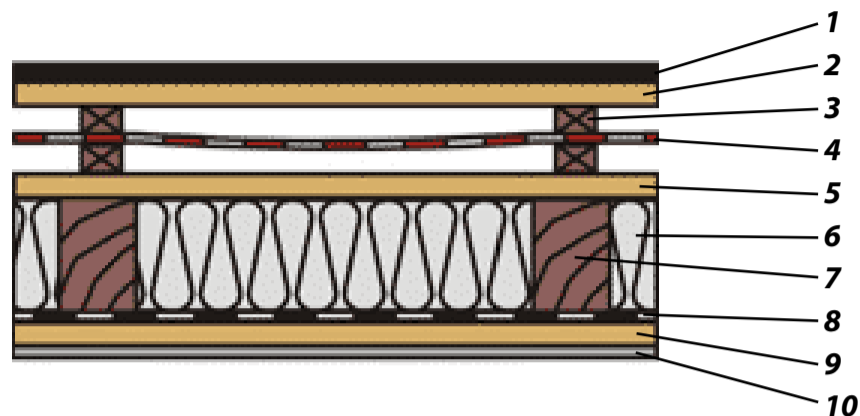
Vysvětlivky:

- 1 – Střešní krytina
- 2 – Střešní latě
- 3 – Kontra letě, odvětrávaná vzduchová mezera
- 4 – DHV – doplňková hydroizolační vrstva
- 5 – Záklop (prkna)
- 6 – Tepel. izolace
- 7 – Krokve
- 8 – Parozábrana – difúzně uzavřená folie
- 9 – Dřevěný nebo SDK rošt
- 10 – Palubka, sádrokarton (podhled)



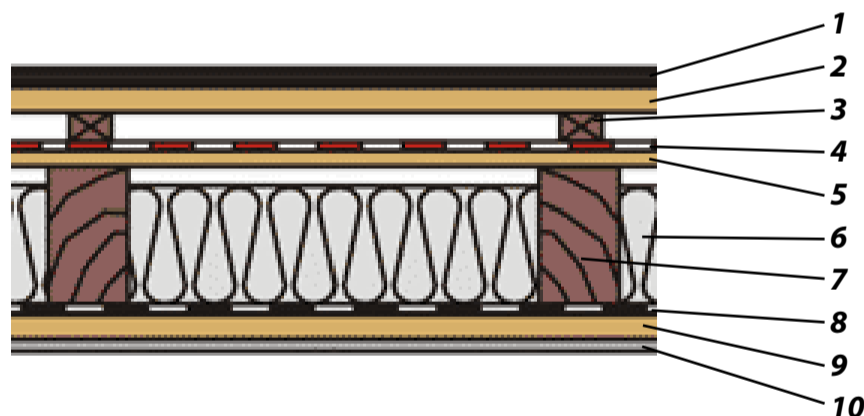
S BEDNĚNÍM A NEKONTAKTNÍ FÓLIÍ

Lze použít mikroperforované, antikondenzační fólie či fólie na bázi těchto dvou funkcí. Lze je však použít pro třídu těsnosti max. DHV 6. Nad i pod fólií musí být vytvořena ventilační vzduchová mezera, tj. i vstup a výstup ventilací.



S BEDNĚNÍM A KONTAKTNÍ FÓLIÍ

Lze použít speciální polodifúzní fólie určené pro dotyk s bedněním (s ventilační mezerou pod bedněním!). Lze je použít pro třídu těsnosti i DHV 5 (jen s přesahem), DHV 4 (spoje slepené) a DHV 3 (spoje slepené, podtěsněné kontralatě). Mezi bedněním a tepelnou izolací musí být vytvořena ventilační vzduchová mezera, tj. i vstup a výstup ventilace. Nad membránou musí následovat kontralať, tj. vytvoření ventilační vzduchové mezery včetně vstupu a výstupu ventilace.



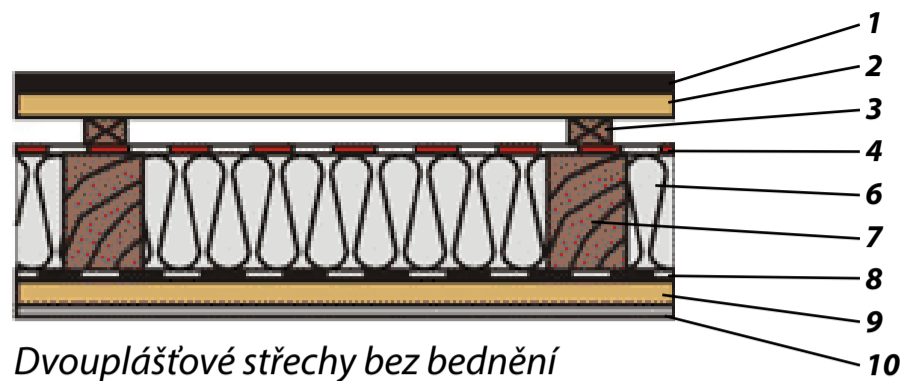
Vysvětlivky:

- 1 – Střešní krytina
- 2 – Střešní latě
- 3 – Kontra letě, odvětrávaná vzduchová mezera
- 4 – DHV – doplňková hydroizolační vrstva
- 5 – Záklop (prkna)
- 6 – Tepel. izolace
- 7 – Krokve
- 8 – Parozábrana – difúzně uzavřená folie
- 9 – Dřevěný nebo SDK rošt
- 10 – Palubka, sádrokarton (podhled)

••• Dvouplášťové střechy (nutnost použití vysoce difúzních membrán)

BEZ BEDNĚNÍ (pro styk s rozměrově a tvarově stálou tepelnou izolací)

Je nutno použít vysoce difúzní membrány o ekvivalentní difúzní tloušťce S_d menší než 0,3 m, které se mohou aplikovat na dotyk s tepelnou izolací. Lze je použít i pro třídu těsnosti DHV 5 (jen s přesahem), DHV 4 (spoje slepené) a DHV 3 (spoje slepené, kontralatě podtěsněné). Nad membránou musí následovat kontralať, tj. vytvoření ventilační vzduchové mezery včetně vstupu a výstupu ventilace.

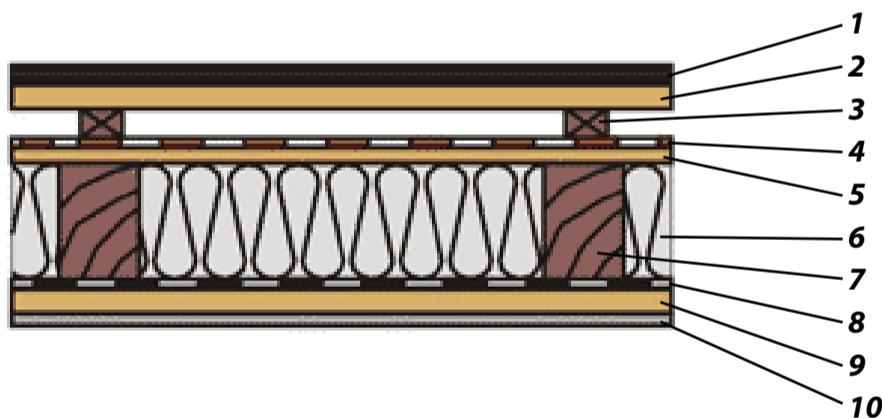


Dvouplášťové střechy bez bednění

S BEDNĚNÍM (paropropustným, např. prkenným)

Je nutno použít vysoce difúzní membrány o ekvivalentní difúzní tloušťce S_d menší než 0,3 m, které se mohou aplikovat na dotyk s bedněním. Lze je použít i pro třídu těsnosti DHV 5 (jen s přesahem), DHV 4 (spoje slepené) a DHV 3 (spoje slepené, kontralatě podtěsněné). Nad membránou musí následovat kontralatě, tj. vytvoření ventilační vzduchové mezery včetně vstupu a výstupu ventilace. Bednění musí být vytvořeno z vrstvy s malým difúzním odporem.

Pozn.: Obdobná skladba se používá pro DHV 2 (nutnost aplikace na tuhém podkladu, slepené přesahy a podtěsněné kontralatě), ale je proto potřeba použít speciální typy membrán určené pro tuto těsnost a jejich těsnicí prvky.



Vysvětlivky:

- 1 – Střešní krytina
- 2 – Střešní latě
- 3 – Kontra letě, odvětrávaná vzduchová mezera
- 4 – DHV – doplňková hydroizolační vrstva
- 5 – Záklop (prkna)
- 6 – Tepel. izolace
- 7 – Krokve
- 8 – Parozábrana – difuzně uzavřená folie
- 9 – Dřevěný nebo SDK rošt
- 10 – Palubka, sádrokarton (podhled)

ZATEPLENÍ NAD KROKVEMI

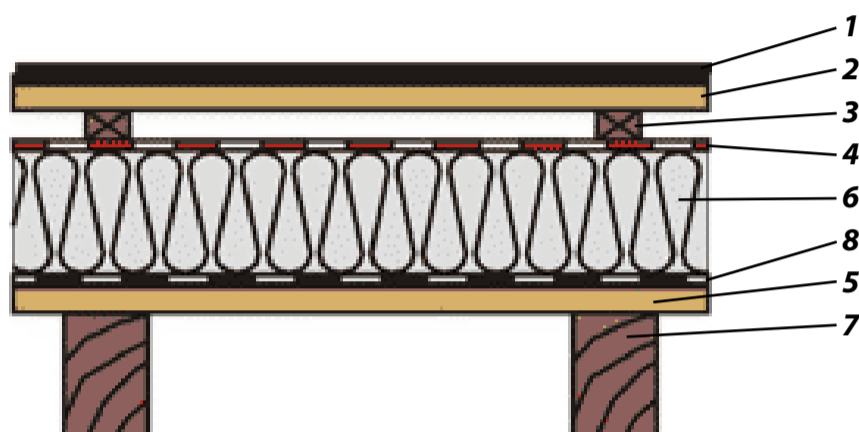
(pro styk s rozměrově a tvarově stálou tepelnou izolací)

Je nutno použít vysoce difúzní membrány o ekvivalentní difúzní tloušťce S_d menší než 0,3 m, které se mohou aplikovat na dotyk s tepelnou izolací. Lze je použít i pro třídu těsnosti DHV 5 (jen s přesahem), DHV 4 (spoje slepené) a DHV 3 (spoje slepené, kontralatě podtěsněné). Nad membránou musí následovat kontralatě, tj. vytvoření ventilační vzduchové mezery včetně vstupu a výstupu ventilace.



U stupně těsnosti DHV 1 je potřeba používat svařitelné typy membrán (určené výrobcem pro takové použití), opět s nutností montáže DHV na tuhém podkladu (např. bednění), ale s tím, že jsou membránou chráněny i kontratě (vrchním obalením nebo následným přeplátováním a svařením s hlavní plochou membrány na bednění).

Poznámka: U stupně těsnosti DHV 1 musí být konstrukce střechy a způsob jejího zateplení navrženy a provedeny tak, aby se nemuselo provádět přerušení plochy DHV, a to ani např. v místě pod hřebenem střechy či vůči nějaké střešní dutině. Přerušení membrány u stupně těsnosti DHV 1 je nepřipustné.



Vysvětlivky:

- 1 – Střešní krytina
- 2 – Střešní latě
- 3 – Kontra letě, odvětrávaná vzduchová mezera
- 4 – DHV – doplňková hydroizolační vrstva
- 5 – Záklop (prkna)
- 6 – Tepel. izolace
- 7 – Krokve
- 8 – Parozábrana – difuzně uzavřená folie
- 9 – Dřevěný nebo SDK rošt
- 10 – Palubka, sádrokarton (podhled)

Aplikace

Použití doplňkové hydroizolační vrstvy (DHV) vyplývá nejen z výše uvedených bodů, ale existuje mnoho dalších souvislostí, které se často zdají na první pohled nicotné, avšak pro správnou funkci zejména zateplené střechy mají obrovský vliv. Častým problémem jsou např. detaily u úžlabí, nároží, u střešních oken, u ventilačních prostupů, otázka velikosti a dodržení potřebných provětrávacích vrstev, dodržení doby UV stálosti, souvislost s chemickou impregnací konstrukcí, minimální možné sklony, kontaktnost s bedněním či s tepelnou izolací, vytvoření větrotěsnosti, zajištění vodotěsnosti, správná funkce difúzní bilance střešní skladby (kondenzace/výpar), tepelná vodivost atd., atd. Přitom každá střecha je jiná, ať z pohledu skladby střechy a typu střešní krytiny, či z pohledu tvaru a umístění stavby.

Pracovní postup :

1. Okapnice.
2. Norma ČSN 73 1901 Navrhování střech: 1999, čl. 5. 4. 3. stanovuje, že vrstva pojistné hydroizolace musí být v okapní hraně odvodněna. Norma dokonce stanovuje toto odvodnění pomocí dvojitého žlabu, což je řešení zejména v extrémních případech. V běžné praxi, tj. sklon. střechy je větší než bezpečný, plně vyhovuje odvodnění fólie pomocí okapnice. Okapnice je bezpodmínečně jedním z důležitých prvků provedení okapové hrany každé střechy, kde je použita DHV.



JUTA

KONTAKTNÍ MEMBRÁNA – STŘEŠNÍ OKRAJ



KONTAKTNÍ MEMBRÁNA – STŘEŠNÍ OKRAJ

JUTA



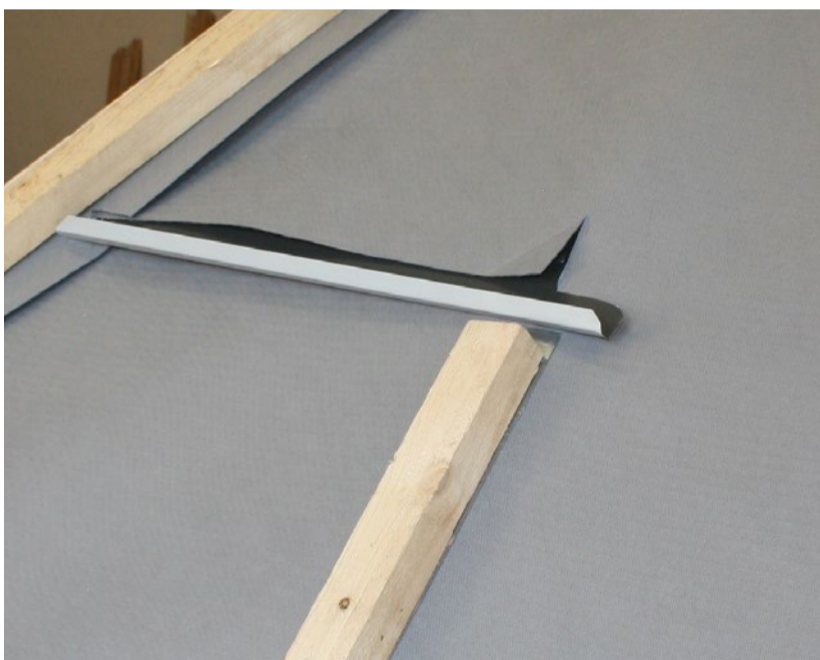
3. Některé okapnice jsou opatřeny samolepicím páskem, na který se lepí okraj fólie (nastane dokonalé větrotěsné spojení). Okapnice se připevňuje ke krokvicím nebo k bednění přibitím tak, aby hřeb byl následně schován pod folií.
4. Okapnice se vzájemně napojují přímo na krokvicích (přeložením), popřípadě se přeloží dle délky a spojí nýtem nebo se spojí u některých okapnic pomocí spojky, která je součástí dodávky.
5. Samolepicí páska – nalepit, popř. odstranit z již nalepené samolepicí ochrannou pásku.
6. Položit fólii napříč přes nosníky a ukotvit ji v horním okraji.
7. Přilepit fólii u okapnice a začistit u štítů a úžlabí.
8. V případě nutnosti podlepení kontralatí – nalepí se těsnicí páska na membránu a přibije se kontralať.



Řešení detailů – úžlabí



Štítů



Střešních průniků



Další souvislosti provedení jednotlivých detailů DHV (v místě hřebene, úžlabí atd.), v závislosti na konkrétní situaci konstrukce střechy DHV, řeší Pravidla pro navrhování a provádění střech Cechu KPT ČR, vydaná v r. 2014, popř. montážní návody výrobců DHV.



NÁVRH STŘEŠNÍHO PLÁŠTĚ

Návrh ovlivňuje zejména :

- *druh a účel objektu* (stavba občanská, obytná, dočasná apod.),
- *geografické umístění objektu,*
- *druh konstrukce střešního pláště,*
- *druh konstrukčních detailů, částí,*
- *umístění konstrukčního detailu,*
- *tvar střechy a konstrukčních detailů,*
- *základní funkční požadavky* (mechanická odolnost, mrazuvzdornost, objemová stálost, tepelně technické, akustické, aerodynamické, hydrotechnické, aj.)
- *charakteristika atmosférických podmínek* (klimatická oblast znečištění, srážky, relativní vlhkost, sluneční svit, výška sněhové pokrývky, vítr aj.),
- *použitá technologie,*
- *klimatické podmínky během realizace,*
- *způsob dopravy,*
- *provozní požadavky* (udržovatelnost, demontovatelnost, likvidace aj.)
- *ekonomické požadavky* aj.

MATERIÁLY

Vhodná volba materiálů pro vrstvy střešního pláště je závislá na zadání okrajových podmínek budoucí exploatace. Jako podklad pro výběr optimálních materiálů je nutné analyzovat faktory, ze kterých vyplyne nejvhodnější řešení. Při volbě materiálů je nutno brát v úvahu nejenom jeho cenu, ale i kvalitu.

Materiály je možné rozdělit podle vrstev střešního pláště, ve kterých se uplatňují.

U střech šikmých a strmých jsou to zejména následující vrstvy:

- nosná vrstva,
- hydroizolační vrstva,
 - povlaková hydroizolační vrstva,
 - skládaná hydroizolační vrstva,
- pojistná hydro izolační vrstva,
- parotěsná vrstva,
- tepelněizolační vrstva.



Materiály nosné vrstvy

Nosná vrstva vymezuje polohu dalších vrstev střechy ve střešní konstrukci; přenáší zatížení od vlastní hmotnosti i hmotnosti případných dalších vrstev střešního pláště, popř. i klimatických a provozních zatížení, do nosné konstrukce střechy. V každé skladbě střešního pláště se vyskytuje vrstva osnou funkcí, popř. systém tyčových podpor nahrazující plošnou nosnou konstrukci. Nosná vrstva se provádí ze dřeva, kovu, betonu a z kompozitních (kombinovaných, složených) materiálů.

Nosná vrstva dřevěná

Je u šikmých a strmých střech nejvíce používaná. Přednosti spočívají zejména v mechanicko-technických vlastnostech, (např. v malé hmotnosti, příznivé pevnosti v tahu a v tlaku, pružnosti, ve snadném zpracování a opravování), v chemické odolnosti. Nevýhodou je snadná hořlavost, možnost napadení biologickými činiteli (např. dřevokazným hmyzem a houbami) a hydroskopičnost. Dřevo má schopnost přijímat vodu a vodní páru a zpět ji uvolňovat. Tím se mění jeho objem, dřevo sesychá nebo bobtná. Sesycháním dřeva se tvoří trhlinky a dřevo praská.

Pro nosnou část se využívají zejména tyto prvky:

- prkna pro bednění,
- aglomerované desky,
- dřevoštěpkové,
- dřevotřískové,
- dřevovláknité,
- dřevocementové,
- vodovzdorné překližky,
- latě,
- kompletizované panely.

Dále jsou uvedeny přednosti a nevýhody jehličnatých dřev pro nosnou vrstvu dřevěnou:

Dřevo smrkové – je měkké, lehké, prostoupené pryskyřicí a silicemi. Dlouhá a rovná vlákna jsou předpokladem jeho pružnosti a pevnosti v tahu za ohybu. V suchu má velkou trvanlivost, zejména dřevo z kmenů pomalu rostoucích (z horských oblastí). Pro šikmý a strmý střešní plášť je velmi často používané.

Dřevo jedlové – obsahuje málo pryskyřice, je měkké, lehké, rovně rostlé s dlouhými vlákny, pružné a křehké. Jedlové dřevo je v suchu méně trvanlivé než smrkové. Změny vlhkosti jsou pro dřevo jedlové nepříznivé.

Pozn.: pro dobrou štípatelnost se využívá pro historické budovy k výrobě šindelů.

Dřevo borové – obsahuje mnoho pryskyřice, je těžší, tvrdší a trvanlivější než dřevo smrkové. Větším množstvím pryskyřice ztrácí dřevo pružnost a ohebnost, má však značnou pevnost v tlaku.



Dřevo modřínové – roste velmi rychle, je z našich jehličnatých dřev nejtvrdší, s vysokou pevností v tlaku. Změny vlhkosti dřevu modřínovému nevadí ve srovnání s dřevem jedlovým. Dřevo vykazuje malé objemové změny a málo praská. Využití je především v interiéru (např. v podhledové vrstvě).

Z výše uvedených vlastností dřev vyplývá i jejich použitelnost nebo, omezení pro nosnou vrstvu střešního pláště.

Nosná vrstva kovová

Materiál má značnou pevnost v tlaku i tahu, menší plošnou hmotnosti proti prvkům betonovým, výhodou je recyklovatelnost. K nevýhodám patří malá odolnost proti vysokým teplotám a proti chemickým vlivům a vlhkému prostředí.

Pro nosnou část se využívají zejména tyto prvky:

- tenkostěnné ocelové ohýbané profily (trapézové),
- plechy vlnité,
- plechy lichoběžníkově profilované,
- složené (kompozitní),
- desky,
- rámy,
- prutové,
- kovoplastové.

Nosná vrstva betonová

K výhodám patří odolnost proti vlhkosti, ohni, značná únosnost, malé nároky na údržbu a trvanlivost. Nevýhodou je značná hmotnost.

Pro nosnou část se využívají zejména tyto prvky:

- střešní desky,
- plnostěnné,
- kazetové,
- střešní panely,
- kazetové,
- žebírkové.



MATERIÁLY HYDROIZOLAČNÍ VRSTVY

Hydroizolační vrstva chrání podstřešní prostory i některé vrstvy střechy před vodou dešťovou. Podle vodonepropustnosti (souvislosti) povrchové plochy střechy rozdělujeme hydroizolační vrstvy na **povlakové** a **skládané**.

Materiály povlakové hydroizolační vrstvy

Nejrozšířenější je aplikace pro ploché střechy. Povlakové hydroizolační vrstvy se však používají i pro šikmé a strmé střechy (sklon $5^\circ < \alpha < 90^\circ$).

Použité materiály a jejich skladba v povlakové hydroizolační vrstvě musí být voleny tak, aby byla zajištěna její vodotěsnost. Je tvořena tenkou vrstvou hydroizolačního pásu, celoplošnou fólií nebo stěrkovou hydroizolační hmotou. Některé druhy fólií nesmí být ve stavební konstrukci v přímém styku s asfaltem a asfaltovými výrobky, dále pryží, pěnovým polystyrenem a pěnovým polyuretanem. Dále nesmí být vystaveny působení vod, které obsahují oleje, tuky ani přímému působení těchto látek. Skladba střechy nesmí obsahovat dehet.

Podle použitých materiálů je možné vybrané povlakové vrstvy rozdělit následovně:

1. Asfaltové materiály – asfaltové pásy zpravidla s nenasákavou nosnou vložkou (skleněnou, polyesterovou, polypropylenovou nebo kombinace), oboustranně opatřenou asfaltovou vrstvou na základě tradičních oxidovaných asfaltů (např. AO SI 85/25) nebo asfaltů modifikovaných.

Asfalt může být modifikován:

- polymerem: SBS (styrenbutadienstyrenem) – modifikované asfalty se nazývají elastomery,
- PAO (ataktickým polypropylenem s úpravou polyolefíny) – modifikované asfalty se nazývají elastomery,
- APP (ataktickým polypropylenem) – modifikované asfalty se nazývají plastomery.

2. Plasty – hydroizolační pásy zpravidla s výztužnou vložkou na bázi plastů:

- měkčeného polyvinylchloridu (mPVC),
- polyizobutylenu (PIB),
- polyetylenchloridu (PEC), polyolefínů (PAO),
- polyethylenu (PE),
- vinylacetátethylenu (VAE),
- kopolymeru ethylen-bitumen (ECB).



3. **Pryže** – hydroizolační fólie na bázi např.: \$1

- ethylenpropylenového kaučuku (EPDM) – elastomer, odolný proti UV záření,
- chloroprenového kaučuku (CR),
- butylového kaučuku (HR),
- butadienstyrenového kaučuku (SBR).

Materiály skládané hydroizolační vrstvy

Pro skládanou hydroizolační vrstvu se využívají zejména tyto prvky a materiály:

- krytina z tašek pálených – pálená hlína – keramika a kamenina silikáty a kompozitní materiály,
- krytina z tašek obyčejných, dvojitá,
- krytina z tašek drážkových tažených,
- krytina z tašek drážkových ražených se spojitou vodní drážkou,
- krytina z tašek drážkových ražených s přerušovanou vodní drážkou,
- z vlnovek (esovek),
- z prejzů,
- krytina z betonových tašek profilovaných drážkových – beton,
- krytina z betonových tašek obyčejných – beton,
- krytina z přírodní břidlice – štípané kamenné desky:
 - jednoduchá,
 - dvojitá,
- krytina z vláknocementových rovinných prvků – cement a výztužné vlákno:
 - jednoduchá,
 - dvojitá,
- krytina z plechových rovinných desek - kovy a slitiny kovů, (ocel, zinek, hliník, měď, olovo), titanzinek,
- krytina z vláknocementových vlnitých desek – vláknocement,
- krytina z asfaltovláknitých vlnitých desek – vláknoasfalt,
- krytina z vlnitého plechu a plechů imitujících tvar taškových krytin:
 - kovy a slitiny kovů (ocel, zinek, hliník, měď, olovo, titanzinek),
- krytina z trapézových plechů lichoběžníkových - kovy a slitiny kovů (ocel, hliník, titanzinek),



- krytina plechová hladká na drážky nebo lišty- kovy a slitiny kovů (ocel, zinek, hliník, měď, titanzinek),
 - jednoduchá,
 - dvojitá,
- krytina z asfaltových šindelů – asfaltové materiály,
- krytina z došků (slámy, rákosu) – organické hmoty.

Kontrolní otázky:



1. Vyjmenujte hlavní vrstvy střešního pláště.
2. Popište základní skladbu dvouplášťové střechy.
3. Vyjmenujte alespoň čtyři druhy střešní krytiny.
4. K čemu slouží pojistná hydroizolační vstva?



POUŽITÁ LITERATURA

Podkladem k této elektronické učebnici byly učební texty „Klempíř 1“, vydané tiskem v roce 2010. Tyto texty sestavili Ing. Robert Malinský a Bc. František Tesař. Jejich vydání bylo financováno z projektu č. CZ.1.07/1.1.02/02.0087.

- 1) NESTLE, Hans. *Moderní stavitelství pro školu i praxi*. 1. vyd. Praha: Europa-Sobotáles, 2005, 607 s. ISBN 80-86706-11-7.
- 2) ŠVAGR, Jiří a Jan VOJTÍK. *Technologie ručního zpracování kovů pro 1. ročník středních odborných učilišť*. 3. vyd., v Institutu 2. Praha: Institut výchovy a vzdělávání Ministerstva zemědělství České republiky, 2000, 91 s.
- 3) MĚŠŤAN, Radomír. *Klempířské práce na stavbách*. 1. vyd. Praha: SNTL, 1989, 275 s. Řada stavební literatury.
- 4) MATĚJKA, Libor. *Pozemní stavitelství III: šikmé a strmé střechy*. 1. vyd. Brno: Akademické nakladatelství CERM, 2007, 324 s. ISBN 978-80-7204-540-2.



TIRÁŽ

KLEMPÍŘ 1. ROČNÍK

elektronická učebnice pro střední školy, obor vzdělání 23-55-H/01 Klempíř

1. vydání

Schválilo MŠMT č. j. MSMT-3648/2015-32 dne 15. 5. 2015 k zařazení do seznamu učebnic pro střední vzdělávání pro vzdělávací oblast technologie a odborný výcvik s dobou platnosti 6 let.

Kolektiv autorů: Ing. Daniel Balogh, Bc. Barbora Sýkorová, Lukáš Křenek, DiS., Bc. Jaroslav Mahovský, Ing. Pavel Krula, Ing. František Tesař, Ing. Petr Nešpor, Alois Plaček, Ing. Jan Ryppl

Recenzenti: Ing. Kamil Šoupal, Ing. Josef Čechura

Ilustrace: archiv vydavatele, Bohdan Dvořák, Vladimíra Šenkeříková, Ing. Daniel Balogh, Mgr. Kateřina Ručková Horáková, Lukáš Křenek, DiS.

Fotografie: Bohdan Dvořák, Bc. Kateřina Kunčická, archiv PINIE Lubná, spol. s r. o., archiv Tooltechnic Systems CZ, s. r. o., archiv vydavatele, archiv TEMEX, spol. s r. o., fotobanka Pixmac, archiv HAKI a. s., archiv JUTA a. s., archiv Xella CZ, s. r. o., archiv Festool CZ s. r. o., archiv NAREX BYSTRŮICE s. r. o., archiv Narex s. r. o., archiv MOVITECH s. r. o., archiv IKO s. r. o.

Grafické zpracování, sazba: Bohdan Dvořák

Redakční zpracování: Ing. Daniel Balogh, Lukáš Křenek, DiS.

Odpovědný redaktor: Ing. Daniel Balogh

Zpracování pro elektronické publikování: TEMEX, spol. s r. o.

Vydala jako elektronickou učebnici v roce 2015 Střední škola stavebních řemesel Brno-Bosonohy, Pražská 38b, Brno-Bosonohy, www.soubosonohy.cz ve spolupráci s firmou TEMEX, spol. s r. o., Erbenova 19, Ostrava-Vítkovice, www.temex.cz



ISBN: 978-80-88105-20-6